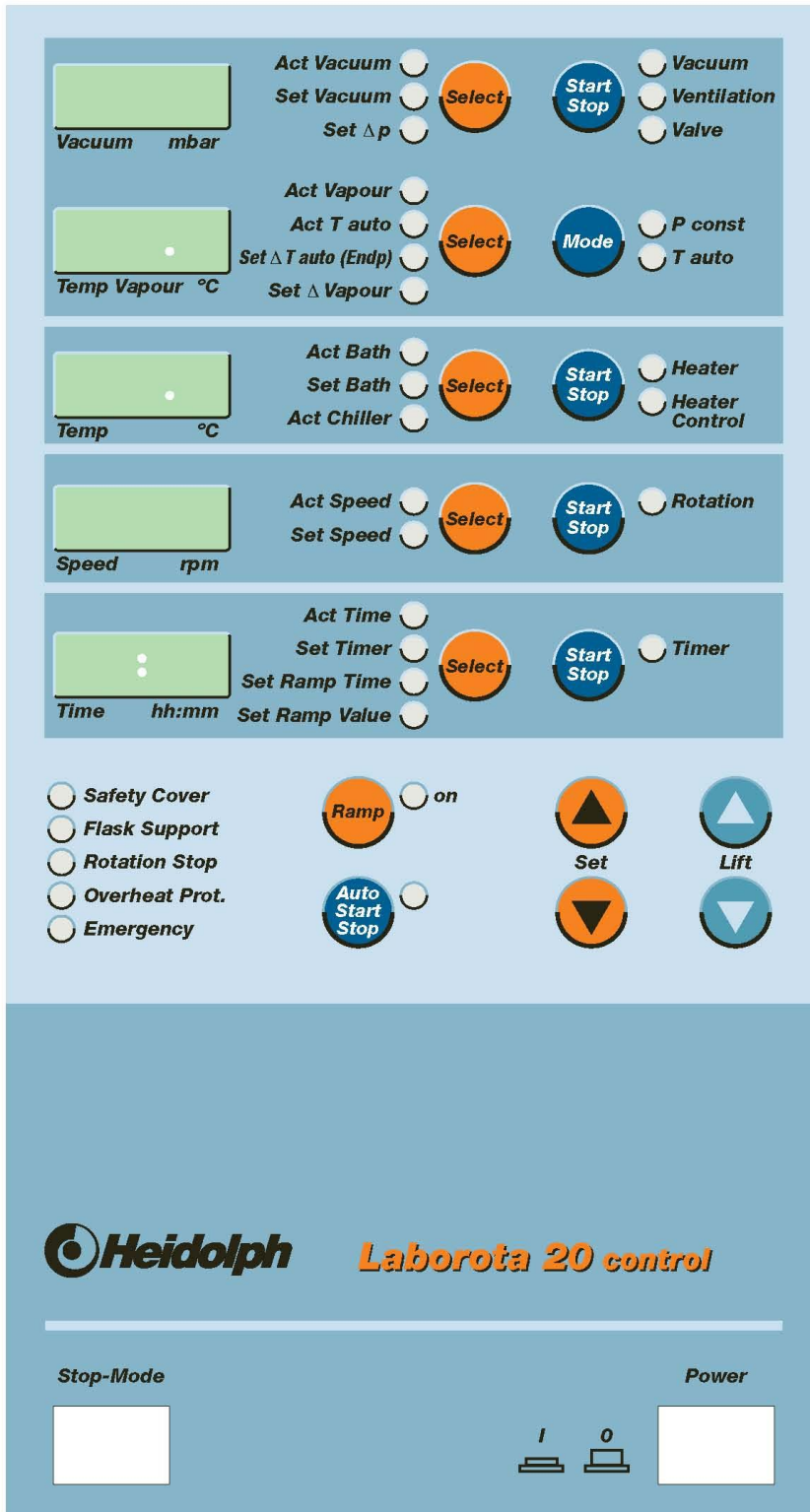


LABOROTA 20 control



Betriebsanleitung
Instruction Manual
Mode d'Emploi
Instrucciones
de Empleo
Istruzioni per l'uso

**BEDIENFRONT / FRONT PANEL
 PANNEAU FRONTAL DE COMMANDE / FRONTAL DE MANDO
 PANNELLO FRONTALE DI COMANDO**



DEUTSCH

Seite 4 - 57



ENGLISH

page 58 - 112



FRANCAISE

page 113- 170



ESPAÑOL

página 171 – 227



ITALIANO

página 228 – 284



Wir danken Ihnen für den Kauf dieses Gerätes. Sie haben ein Produkt erworben, das von der Firma Heidolph Instruments nach DIN EN ISO 61010 gefertigt und geprüft wurde. Mit diesem Gerät werden Sie Ihre Arbeit einwandfrei und problemlos durchführen können.

INHALT

BEDIENFRONT / FRONT PANEL2

INHALT.....4

LIEFERUMFANG UND ZUBEHÖR7

ALLGEMEINE INFORMATION8

SICHERHEITSHINWEISE9

TECHNISCHE DATEN LABOROTA 20 CONTROL 10

DESTILLATIONSEINSTELLUNG 11

 1. Allgemeine Hinweise..... 11

 2. Auswahl des Vakuumregelmodus..... 11

 3. Lösungsmitteldaten..... 12

INSTALLATION IM LABOR 14

AUFBAU..... 14

 4. Aufstellung des Gerätes..... 14

 5. Einbau des Dampfleitrohres und der Dichtung-PTFE 15

 6. Aufhängung der Kühler und des Expansionsgefäß 16

 7. Montage des Auffangkolben in Kassette..... 17

 8. Montage des Einleitrohr mit Ventil und Schraubkappe 18

GLASSATZ -R (CONTROL) 15-300-006-21 20

GLASSATZ -RC (CONTROL) 15-300-006-22..... 21

GLASSATZ -A (CONTROL) 15-300-006-23 22

GLASSATZ-AC (CONTROL) 15-300-006-24..... 23

GLASSATZ - A2 (CONTROL) 15-300-006-25 24

GLASSATZ -A2C (CONTROL) 15-300-006-26..... 25

BETRIEB DES GERÄTES 26

FUNKTIONEN DES BEDIENPANELS 26

 9. Hauptschalter / Not-Aus Schalter..... 26

 10. Heizbadlift 27

 11. Drehzahleinstellung 27

 12. Heizung..... 28

 13. Vakuumregelmodus auswählen 28

 14. Vakuumregelmodus p const 29

 15. Vakuumregelmodus T auto 30

 16. Kalibrierung des Vakuumsensors 31

 17. Auto Start Stop..... 33

18. Timer.....	34
19. Sicherheitsabschaltung bei Überdruck.....	34
20. Sicherheitsabschaltung bei Defekt im Vakuumsystem.....	36
21. Sicherheitsfunktionen.....	39
ZEITFUNKTION UND RAMPENFUNKTION.....	40
21. Rampenwerte einstellen	40
23. Rampenwerte anzeigen	45
24. Rampenwerte ändern	45
25. Rampenfunktion starten.....	45
26. Rampenfunktion abbrechen.....	45
27. Rampe löschen	45
SCHNITTSTELLE	46
28. Anschluß der Schnittstelle	46
29. Schnittstellenparameter	46
30. Schnittstelle RS 232.....	46
31. Schnittstellenbefehle RS 232	46
FUNKTIONEN UND HANDHABUNG.....	47
32. Funktion der Schutzhaube	47
33. Funktion der Blockiervorrichtung.....	48
34. Verdampferkolben festziehen	48
35. Funktion Kolbenentnahmevorrichtung	49
36. Vollautomatische Wassernachspeisung (nur Wasserbad).....	50
37. Funktionen der Vakuumverteilung und Wasserverteilung.....	51
38. Temperaturfühler Pt100 Chiller	52
FUNKTION UND HANDHABUNG HEIZBAD.....	52
39. Befüllen des Heizbades (nur Wasserbad).....	52
40. Entleerung des Heizbades (nur Wasserbad)	52
41. Kondensatabführung.....	52
42. Funktionen ÜHS Heizbad	53
BESCHREIBUNG ZUBEHÖR	53
43. Vakuumsensor / Vakuumventil.....	53
44. Temperaturfühler für Vakuumbetriebsart p constant.....	53
45. Temperaturfühler für Vakuumbetriebsart T auto	54
REINIGUNG UND WARTUNG	54
ABBAU, TRANSPORT UND LAGERUNG	55
ENTSORGUNG	55
STÖRUNGEN.....	55
GARANTIE, HAFTUNG UND URHEBERRECHTE.....	56
FRAGEN / REPARATUREN	57
CE-KONFORMITÄTSERKLÄRUNG	57

D



Wichtiger Hinweis



**Hinweis zur Anschlußleitung /
Netzanschluß**



Achtung, unbedingt beachten



Achtung, Brand- oder Explosionsgefahr



Hinweis zur Reparatur / Wartung

LIEFERUMFANG UND ZUBEHÖR

Lieferumfang

Folgende Einzel- und Zubehörteile werden geliefert. Inhalt der Lieferung mit dieser Liste vergleichen, bevor das Verpackungsmaterial beseitigt wird.




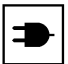
Zum späteren Weitertransport oder einer Lagerung des Gerätes empfiehlt sich die grundsätzliche Aufbewahrung des Verpackungsmaterials.


Teil	Bestellnummer	Menge	Abbildung Seite/Teil
LABOROTA 20 control		1	
Glassatz-R (control)	15-300-006-21	1	Seite 20
oder Glassatz-RC (control)	15-300-006-22	1	Seite 21
oder Glassatz-A (control)	15-300-006-23	1	Seite 22
oder Glassatz-AC (control)	15-300-006-24	1	Seite 23
oder Glassatz-A2 (control)	15-300-006-25	1	Seite 24
oder Glassatz-A2C (control)	15-300-006-26	1	Seite 25
Verschraubung groß	11-300-003-71	1	Seite 15, (1)
Einlagering groß	23-30-01-02-31	1	Seite 15, (13)
PTFE-O-Ring	23-30-01-01-11	1	Seite 15, (5)
PTFE-Formstück kpl.	23-30-01-02-29-1	1	Seite 15, (4)
PTFE-Dichtung 55	23-30-01-01-51-0	1	Seite 15, (6)
Auflagering	23-30-01-02-28	1	Seite 15, (7)
Einlagering klein	23-30-01-02-27	1	Seite 15, (11)
Verschraubung klein	11-300-003-18	1	Seite 15, (2)
Vakuumsensor	591-21000-00	1	Seite 53
Vakuumventil	591-20000-00	1	Seite 53
Tragrohr	22-30-01-03-17	2	Seite 14
Abdeckkappe	11-300-003-28	3	Seite 14, (5)
Betriebsanleitung	01-005-004-01	1	

ZUBEHÖR (optional)


Bezeichnung	Bestellnummer
Verdampferkolben 10 Liter	15-300-003-16
Pulverkolben 20 Liter	15-300-003-19
Pulverkolben 10 Liter	15-300-003-18
Temperaturmeßfühler (als Siedetemperaturmeßfühler oder als Temperaturmeßfühler T auto verwendbar, soll beides genutzt werden, sind 2 Stück zu bestellen)	14-014-003-06-2
Unterbau zu LABOROTA 20 control	591-23000-00-1
Heizbadflüssigkeit	515-31000-00


ALLGEMEINE INFORMATION


-  Bitte packen Sie das Gerät sorgfältig aus.
Achten Sie auf mögliche Beschädigungen und melden Sie Schäden oder fehlende Teile unverzüglich dem Lieferanten.
-  Lesen Sie die Betriebsanleitung bitte gründlich und aufmerksam und sorgen Sie dafür, daß jeder Betreiber des Gerätes vor Inbetriebnahme die Betriebsanleitung sorgfältig gelesen hat.
-  Bitte bewahren Sie die Betriebsanleitung an einem für jedermann zugänglichen Ort auf.
-  Bitte schließen Sie den LABOROTA 20 control nur an eine geerdete Netzsteckdose an.
(Siehe auch Installation im Labor)


 **Wird entionisiertes oder destilliertes Wasser als Wärmeträger verwendet, muß dieses mit 0,2% Borax ($\text{Na}_2\text{B}_4\text{O}_7 \cdot 10\text{H}_2\text{O}$) versetzt werden (Korrosionsschutz)**
Es ist darauf zu achten, dass es bei der Verwendung von Leitungswasser als Wärmeträger zu Ablagerungen von Kalk kommt. Hierdurch kann es zu frühzeitiger Entstehung von Rost durch Spaltkorrosion kommen. Es wird daher empfohlen, das Bad in regelmäßigen Abständen mit einer entsprechenden Politur zu reinigen.

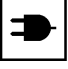
SICHERHEITSHINWEISE

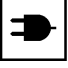
- 


Bitte beachten Sie alle im Labor geltenden Sicherheits- und Unfallverhütungsvorschriften!
- 


Beim Betrieb von Rotationsverdampfern ist die erforderliche Sorgfaltspflicht anzuwenden
- 


Während des Betriebes Augenschutz und geeignete Arbeitskleidung tragen
- 


Äußerste Vorsicht beim Umgang mit leicht entzündlichen Medien. Beachten Sie die Sicherheitsdatenblätter.
- 


Bitte achten Sie vor der Verbindung des Gerätes mit dem Stromnetz darauf, daß die Netzspannung mit den Angaben auf dem Typenschild übereinstimmt. Auf leichte Zugänglichkeit des Netzanschlusses ist zu achten!
- 


Schalten Sie den Netzschalter aus, wenn das Gerät nicht in Betrieb ist, bzw. bevor es vom Netz genommen wird.
- 


Reparaturen dürfen nur von einem von Heidolph Instruments autorisierten Fachpersonal ausgeführt werden.
- 


Vorsicht bei der Anwendung in der Nähe von leicht entzündlichen und explosiven Stoffen. Die Motoren arbeiten zwar funkenfrei, das Gerät ist jedoch nicht explosionsgeschützt.
- 

Achtung! Verbrennungsgefahr beim Betrieb des Heizbades über 50°C. Heißen Metallrand des Badbehälters, Verdampfungskolben und Badflüssigkeit nicht berühren.
- 

Heizbad nie ohne Flüssigkeit betreiben
- 

Bitte achten Sie auf sicheren Stand des Gerätes.
- 

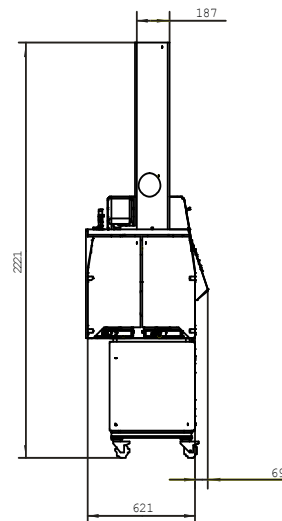
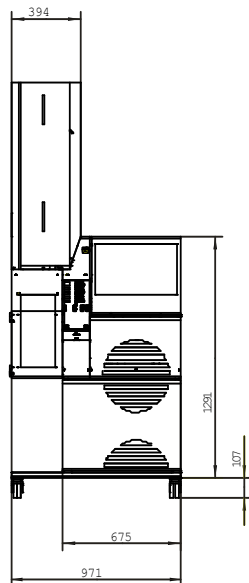
Nie mit beschädigter oder verschlissener Dichtung-PTFE (6) arbeiten, der Rotationsverdampfer könnte dadurch Schaden nehmen bzw. das gewünschte Vakuum kann nicht erreicht werden. Dichtung-PTFE (6) regelmäßig überprüfen und gegebenenfalls austauschen.
- 

Beim Destillieren von Lösungsmitteln mit niedrigem Siedepunkt darauf achten, dass sich im Glassatz kein Überdruck aufbaut. Gegebenenfalls für Belüftung des Glassatzes Sorge tragen. Überdruck im Glassatz kann zur Beschädigung des Gerätes und zum Bersten von Glasteilen führen.
- 

Die Sicherheit des Gerätes kann beeinträchtigt werden, wenn Sicherheits- und Installationshinweise mißachtet werden.

TECHNISCHE DATEN LABOROTA 20 CONTROL

Anschlußspannung	3 x 400 V 50/60 Hz oder 3 x 230 V 50/60 Hz 1 x 230 V 50/60 Hz
Anschlußleistung	4 600 VA
Rotationsdrehzahl (elektronisch geregelt)	6 - 160 1/min
Heizbadbehälter	Durchmesser 400 mm V2A
Niveauregulierung Wasserbad	über Wassernachspeisung und Niveauschalter automatisch
Temperaturbereich Wasserbad	20 - 100 ° C
Temperaturbereich Ölbad	20 - 180 ° C
Heizleistung	4 000 W
Heizbadlift	motorisch
Übertemperaturschutz und Trockengeschutz	mit getrenntem Überwachungskreis
Anzeigebereich Siedetemperaturfühler	0 - 150 ° C
Verdampferkolben	20 Liter, als Zubehör 10 Liter
Auffangkolben	10 Liter, mit Bodenablaßventil
Belüftungsventil	integriert
Timerfunktion	0 – 99:59 h
Einstellbereich Vakuum	1 - 1200 mbar (nur mit Zubehör Vakuumsensor- und Ventil)
Einstellbereich Druckdifferenz Vakuum	1 - 200 mbar (nur mit Zubehör Vakuumsensor- und Ventil)
Erforderliche Pumpleistung Vakuumpumpe	2,5 - 5 cbm/h (Vakuumpumpe nicht im Lieferumfang)
Kühlwasserverbrauch	150 - 250 l / h (je nach Version)
Abmessungen (Breite x Tiefe x Höhe)	970 mm x 620 mm x 1600 mm (mit überstehender Bedienfront 690mm)
Gewicht	ca. 120 kg (ohne Glassatz)
Zulässige Umgebungsbedingungen	0-40°C bei 80% rel. Luftfeuchtigkeit



DESTILLATIONSEINSTELLUNG

1. Allgemeine Hinweise

Bei der Verwendung eines Rotationsverdampfers zur thermischen Stofftrennung sollten verschiedene Punkte beachtet werden, um bestmögliche Destillationsergebnisse zu erzielen. Für eine optimale Einstellung müssen folgende Parameter berücksichtigt werden:

- **Drehzahl des Verdampfungskolbens**

Durch Erhöhung der Drehzahl läßt sich die Destillationsgeschwindigkeit steigern. Dies trägt durch die verkürzte Destillationszeit zur thermischen Schonung des Destillationsgutes bei.

- **Temperaturdifferenz zwischen Heizbad und Dampftemperatur:**

Diese Temperaturdifferenz sollte bei mindestens 20 K liegen, um eine ausreichend hohe Destillationsgeschwindigkeit zu erreichen. Wenn es die thermische Stabilität des Destillationsgutes erlaubt, kann die Temperaturdifferenz auch größer gewählt werden.



Faustregel: die Verdoppelung der Temperaturdifferenz führt zu einer Verdoppelung der Destillationsgeschwindigkeit

- **Temperaturdifferenz zwischen Dampftemperatur und Kühlmedium:**

Diese Temperaturdifferenz sollte ebenfalls bei mindestens 20 K liegen, um eine ausreichende Kondensation zu gewährleisten. Bei zu niedriger Temperaturdifferenz wird die Effektivität der Lösungsmittelrückgewinnung verschlechtert. Insbesondere bei Substanzen mit hoher Verdampfungswärme sollte eher eine größere Temperaturdifferenz gewählt werden.

2. Auswahl des Vakuumregelmodus

2.1. Vakuumregelmodus p_{const}

Der Modus p_{const} zeichnet sich durch folgende Merkmale aus:

- Bekannter Standard-Regelmodus
- Zubehör Vakuumventil und Vakuumsensor notwendig
- Einzelne Substanzen können im Rahmen der physikalischen Möglichkeiten gezielt abdestilliert werden
- Bei Gemischdestillation muß der Druck manuell angepaßt werden
- Hohe Wiederfindungsraten bei richtiger Einstellung
- Kenntnis thermodynamischer Stoffdaten ist notwendig



besonders geeignet für alle Standard Prozesse

- Bedienung und Einstellung der Werte siehe Seite 29
- Eingestellt werden Druck p (Set **Vacuum**) und Hysterese Δp (**Set Δp**)
- Der Druck p sollte so gewählt werden, daß der Siedepunkt der zu destillierenden Substanz entsprechend den, in den allgemeinen Hinweisen genannten Kriterien, zwischen Badtemperatur und Temperatur des Kühlmediums liegt. Als Hilfe dient hierzu die Tabelle und das Nomogramm Seite 13
- Der Wert der Hysterese Δp gibt an, um wieviel mbar der Druck steigen darf, bis das Vakuumventil wieder öffnet.



Eine hohe Ventilöffnungszeit führt zu höheren Verlustaten, bedingt durch vermehrten Gastransport

Bei Niedersiedern erweist sich ein größerer Wert für Δp (5 – 10 mbar) als günstig, bei Hochsiedern eher ein kleiner Wert (1 – 5 mbar)

2.2. Vakuumregelmodus T_{auto}

Der Modus T_{auto} zeichnet sich durch folgende Merkmale aus:

- Zubehör Temperaturmeßfühler, Vakuumventil und Vakuumsensor sind notwendig
- Gemischdestillation ist ohne manuelle Anpassung des Druckes möglich
- Besonders hohe Wiederfindungsrate
- Einfache Einstellung
- Keine Kenntnis der thermodynamischen Stoffdaten notwendig



besonders geeignet für umweltschonende bzw. verlustfreie Destillation

- Der Temperaturmeßfühler mißt bedingt durch seine Positionierung annähernd die Temperatur des Kühlmediums. Bei Werten für Set ΔT_{auto} von 2 – 8°C oberhalb der Temperatur des Kühlmediums liegen, ergibt sich eine Destillation mit optimaler Wiederfindungsrate. Wird die Temperaturdifferenz vergrößert, ergibt sich eine schnellere Destillation bei verschlechterten Wiederfindungsrate.

3. Lösungsmitteldaten

- Beispiele für die Anwendung der Tabelle und des Nomogramms:
- Die Tabelle gibt die für die Destillation wichtigsten Stoffdaten wieder, das Nomogramm gibt die Beziehung zwischen Druck und Siedetemperatur einiger Lösungsmittel wieder. Hierfür wurden entsprechend der Gleichung von Clausius-Clapeyron $1/T$ gegen $\log p$ aufgetragen.

a) Destillation eines Lösungsmittels, welches in der Tabelle aufgeführt ist:

- Am LABOROTA 20 control wird der in der Spalte „Vacuum für Spd bei 40°C“ angegebene Wert als Sollwert für **Set Vacuum** eingestellt.

b) Destillation eines Lösungsmittels, welches im Nomogramm eingezeichnet ist, dessen Siedepunkt aber nicht bei 40°C liegen soll:

- Auf der Temperatur-Achse des Nomogramms wird der gewünschte Siedepunkt markiert.
- Durch ziehen einer Linie nach rechts wird der Schnittpunkt mit der Lösungsmittel-Geraden ermittelt.
- Von diesem Schnittpunkt senkrecht nach unten kann das notwendige Vakuum abgelesen werden.

c) Destillation eines Lösungsmittels, welches weder in der Tabelle noch im Nomogramm aufgeführt ist:

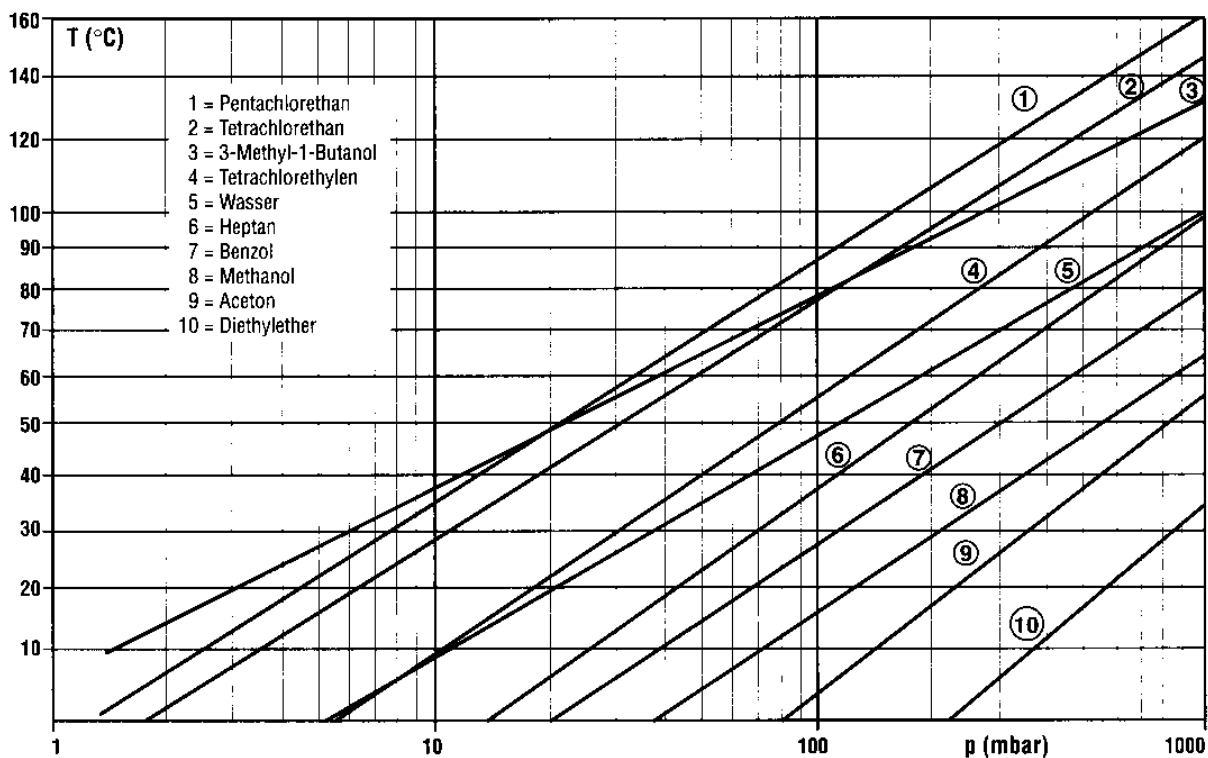
- Für die Ermittlung des richtigen Vakuums können folgende Punkte eine Hilfestellung sein:
- Die Steigung der Geraden wird durch die Verdampfungsenthalpie bestimmt. Sie ist für chemisch verwandte Substanzen mit naheliegenderem Siedepunkt ähnlich. Die eingezeichneten Geraden können somit als Orientierung für Substanzen mit leicht abweichendem Siedepunkt dienen
- Mit einer Wasserstrahl- oder Membranpumpe läßt sich eine Siedepunktniedrigung von ca. 100°C erreichen.
- Faustregel: Die Reduzierung des Druckes um die Hälfte erniedrigt den Siedepunkt um etwa 15°C.



Beim Destillieren von Lösungsmitteln mit niedrigem Siedepunkt darauf achten, dass sich im Glassatz kein Überdruck aufbaut. Gegebenenfalls für Belüftung des Glassatzes Sorge tragen. Überdruck im Glassatz kann zur Beschädigung des Gerätes und zum Bersten von Glasteilen führen

Lösungsmittel	Summenformel	MW [g/mol]	Sdp. [°C]	ΔH_{vap} [J/g]	Vacuum für Sdp. bei 40°C	
					[mbar]	[mm (Hg)]
Aceton	C ₃ H ₆ O	58,08	56,5	550	556	387
Acetonitril	C ₂ H ₃ N	41,05	81,8	833	230	173
Benzol	C ₆ H ₆	78,11	80,1	549	236	177
n-Butanol (Butylalkohol)	C ₄ H ₁₀ O	74,12	117,5	619	25	19
tert.-Butanol (tert.-Butylalkohol)	C ₄ H ₁₀ O	74,12	82,9	588	130	98
2-Butanon (Methylethylketon)	C ₄ H ₈ O	72,11	79,6	473	243	182
tert.-Butylmethylether	C ₅ H ₁₂ O	88,15	55,0			
Chlorbenzol	C ₆ H ₅ Cl	112,60	132,2	375	36	27
Cyclohexan	C ₆ H ₁₂	84,16	80,7	389	235	176
1,2-Dichlorethan	C ₂ H ₄ Cl ₂	98,96	82,4	336	210	158
1,2-Dichlorethylen (cis)	C ₂ H ₂ Cl ₂	96,94	59,0	320	479	134
1,2-Dichlorethylen (trans)	C ₂ H ₂ Cl ₂	96,94	47,8	313	751	563
Dichlormethan (Methylenchlorid)	CH ₂ Cl ₂	84,93	40,7	373	atm.	atm.
Diethylether	C ₄ H ₁₀ O	74,12	34,6	392	atm.	atm.
Diisopropylether	C ₆ H ₁₄ O	102,20	67,5	318	375	281
Dimethylformamid	C ₃ H ₇ NO	73,09	153,0		11	8
1,4-Dioxan	C ₄ H ₈ O ₂	88,11	101,1	406	107	80
Ethanol	C ₂ H ₆ O	46,07	78,4	879	175	131
Ethylacetat	C ₄ H ₈ O ₂	88,11	77,1	394	240	180
Heptan	C ₇ H ₁₆	85,09	98,4	439	120	90
Hexan	C ₆ H ₁₄	86,18	68,7	370	335	251
Methanol	CH ₄ O	32,04	64,7	1225	337	253
3-Methyl-1-Butanol (Isoamylalkohol)	C ₅ H ₁₂ O	88,15	130,6	593	14	11
Pentachlorethan	C ₂ HCl ₅	202,30	160,5	203	13	10
Pentan	C ₅ H ₁₂	72,15	36,1	382	atm.	atm.
n-Pentanol (Amylalkohol)	C ₅ H ₁₂ O	88,15	137,8	593	11	8
1-Propanol (n-Propylalkohol)	C ₃ H ₈ O	60,10	97,8	787	67	50
2-Propanol (Isopropylalkohol)	C ₃ H ₈ O	60,10	82,5	701	137	103
1,1,2,2-Tetrachlorethan	C ₂ H ₂ Cl ₄	167,90	145,9	247	35	26
Tetrachlorethylen	C ₂ Cl ₄	165,80	120,8	233	53	40
Tetrachlormethan (Carbontetrachlorid)	CCl ₄	153,80	76,7	225	271	203
Tetrahydrofuran	C ₄ H ₈ O	72,11	66,0		357	268
Toluol	C ₇ H ₈	92,14	110,6	425	77	58
1,1,1-Trichlorethan	C ₂ H ₃ Cl ₃	133,40	74,1	251	300	225
Trichlorethylen	C ₂ HCl ₃	131,40	86,7	265	183	137
Trichlormethan (Chloroform)	CHCl ₃	119,40	61,3	263	474	356
Wasser	H ₂ O	18,02	100,0	2259	72	54
Xylol (Isomeren-Gemisch)	C ₈ H ₁₀	106,20	137-143	390	25	19

Umrechnungsfaktor [mbar] auf [mm(Hg)]: $[mm(Hg)] \approx \frac{3}{4}[mbar]$



INSTALLATION IM LABOR

SICHERHEITSHINWEIS:

DAS GERÄT IST NICHT EXPLOSIONSGESCHÜTZT. VORSICHT BEI DER ANWENDUNG IN DER NÄHE VON LEICHT ENTZÜNDLICHEN UND EXPLOSIVEN STOFFEN.

DIE SPANNUNG DES GERÄTES (zusammen mit der Seriennummer auf der Rückseite des Gerätes zu finden) MUß MIT DER NETZSPANNUNG ÜBEREINSTIMMEN.

Das Gerät muß von einem Fachmann an Ihr Drehstromnetz angeschlossen werden.

Farbcode für die Anschlußleitung:

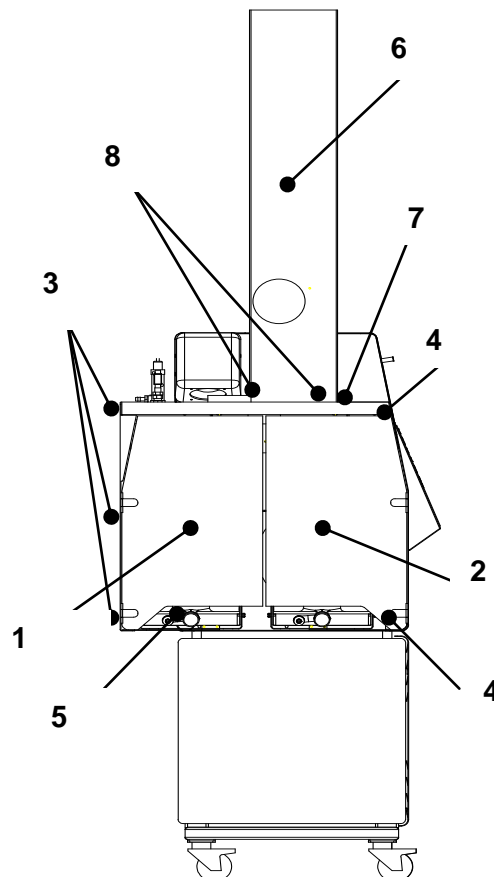
GRÜN/GELB	= Schutzleiter (Erde) (PE)
BLAU	= Nulleiter (N)
BRAUN	= Phase (L)
SCHWARZ	= Phase (L)
GRAU	= Phase (L)

AUFBAU

Nachdem alle Teile ausgepackt sind, sollte zunächst eine Überprüfung an Hand der Packliste erfolgen.

4. Aufstellung des Gerätes

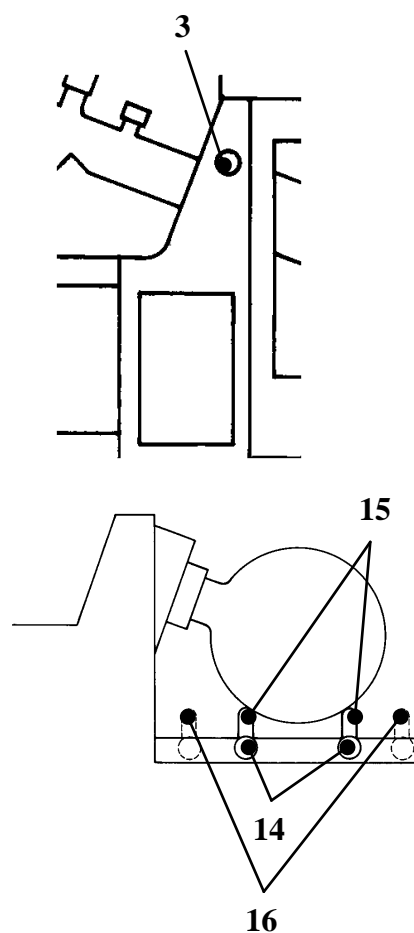
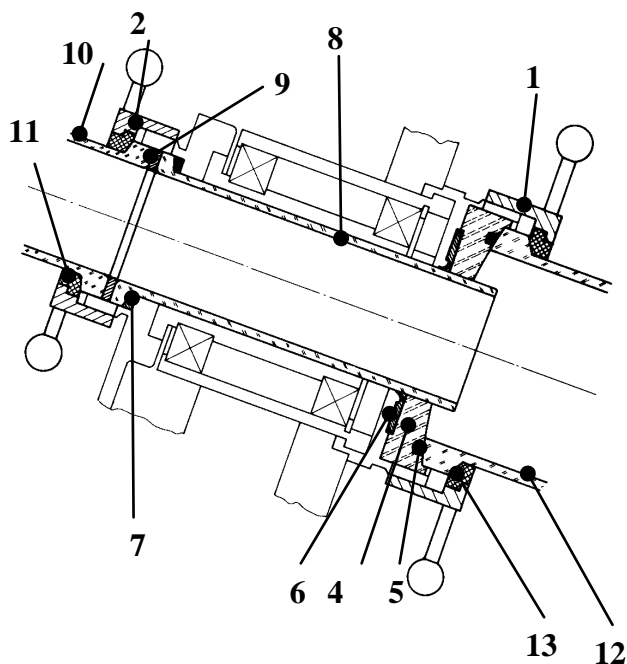
- Der **LABOROTA 20 control** ist mit Transportrohren auf der Transportpalette verschraubt. Lösen Sie die Verschraubung und befördern Sie das Gerät an den Tragrohren mit 2 Personen zum Aufstellungsort. Achtung, das Gerät wiegt in diesem Zustand ca. 110kg.
- Der Aufstellungsort sollte stabil sein um das Gerätegewicht von 160 kg (betriebsbereit) sicher aufnehmen zu können. Die ideale Höhe des Aufstellungsortes beträgt 60 cm. Diese Höhe gewährleistet gute Zugänglichkeit aller Bedienelemente. Es ist vorteilhaft den als Zubehör lieferbaren Unterbau zu LABOROTA 20 control (Bestell-Nummer 591-23000-00) zu nutzen.
- Die Tragrohre aus dem Gerät entfernen und für einen eventuellen späteren Transport aufbewahren.
- Beim **LABOROTA 20 S control** die zum Transport demontierten Verkleidungen der Auffangkolben (1 und 2) wieder anmontieren. Die notwendigen Schrauben finden Sie in den Anschraubpunkten (3 und



4). Verkleidung mit vorderer Tür (2) an den Schraubpunkten (4) mit den zugehörigen Schrauben befestigen.

- Die Durchstecköffnungen der Tragrohre werden mit den mitgelieferten Verschlusskappen (5) verschlossen.
- Nun den Schutzschrank (6) auf den Auflagetisch (7) mit der Türe zur Bedienseite weisend montieren. Die Schrauben (8) befinden sich in den Befestigungsgewinden.

5. Einbau des Dampfleitrohres und der Dichtung-PTFE



Verschraubungen groß (1) und klein (2) abschrauben.
Durch Drehen des Verriegelungsknopfes (3) auf Linksanschlag wird der Antrieb blockiert und das Lösen und Festziehen der Verschraubung groß (1) bequem ermöglicht.

- PTFE-Formstück (4) mit integriertem PTFE-O-Ring (5) und Dichtung-PTFE (6) herausnehmen.
- Auflagering (7) und Dampfleitrohr (8) in Antriebskopf einführen. Sandw.-Dichtung (9) auf Planflansch des Dampfleitrohres legen.
- Verschraubung klein (2) über den Planflansch des Verteilstückes (10) aufschieben. Geschlitzten Einlagering klein (11) aufweiten und mit dem Absatz voran über den Planflansch des Verteilstückes (10) schieben.
- Gesamte Einheit (10, 2, 11) mit Verschraubung klein (2) festziehen.



Dichtung-PTFE (6) mit nach innen weisender Dichtlippe auf Dampfleitrohr (8) aufschieben.



Nie mit beschädigter oder verschlissener Dichtung-PTFE (6) arbeiten, der Rotationsverdampfer könnte dadurch Schaden nehmen bzw. das gewünschte Vakuum kann nicht erreicht werden. Dichtung-PTFE (6) regelmäßig überprüfen und gegebenenfalls austauschen.

- PTFE-Formstück (4) mit integriertem PTFE-O-Ring (5) in Antriebseinheit schieben.
- Verschraubung groß (1) über den Planflansch des Verdampferkolbens (12) aufschieben. Geschlitzten Einlagering groß (13) aufweiten und mit dem Absatz voran über den Planflansch des Verdampferkolbens (12) schieben.
- Auflagerohre der Kolbenentnahmevorrichtung in die markierten Raststellungen für 10 Liter oder 20 Liter bringen und durch Rechtsdrehung der Griffschrauben (14) fixieren. Markierung I = 10 Lit. ; II = 20 Lit.
- Verdampferkolben auf die Auflagerohre (15) der Kolbenentnahmevorrichtung setzen, Kolbenhals zum Antriebskopf hin schwenken, Planflansch genau in den Antriebskopf zentrieren, so daß der Planflansch auf dem PTFE-O-Ring (5) des PTFE-Formstückes (4) zu liegen kommt.

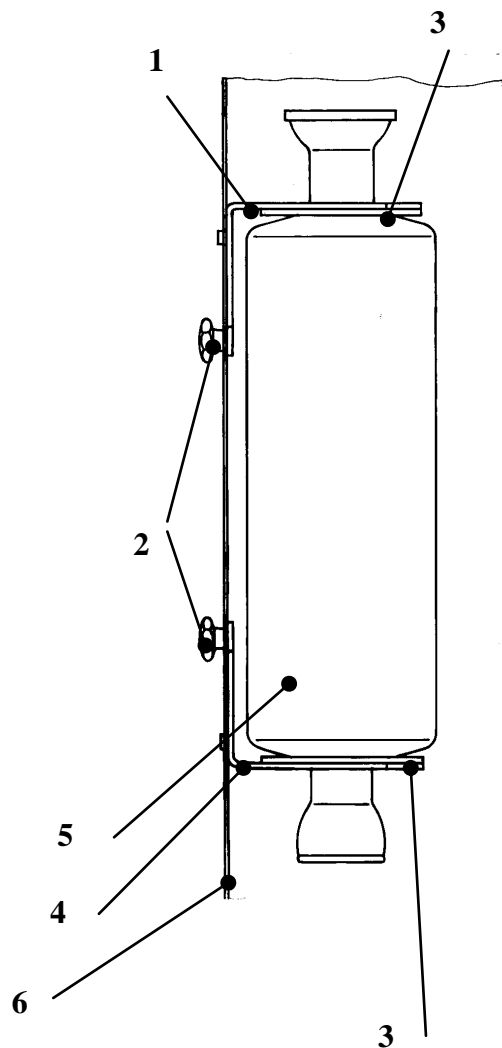


Verschraubung groß (1) festziehen. Nach Anlage von Vakuum Festsitz der Verschraubung überprüfen.

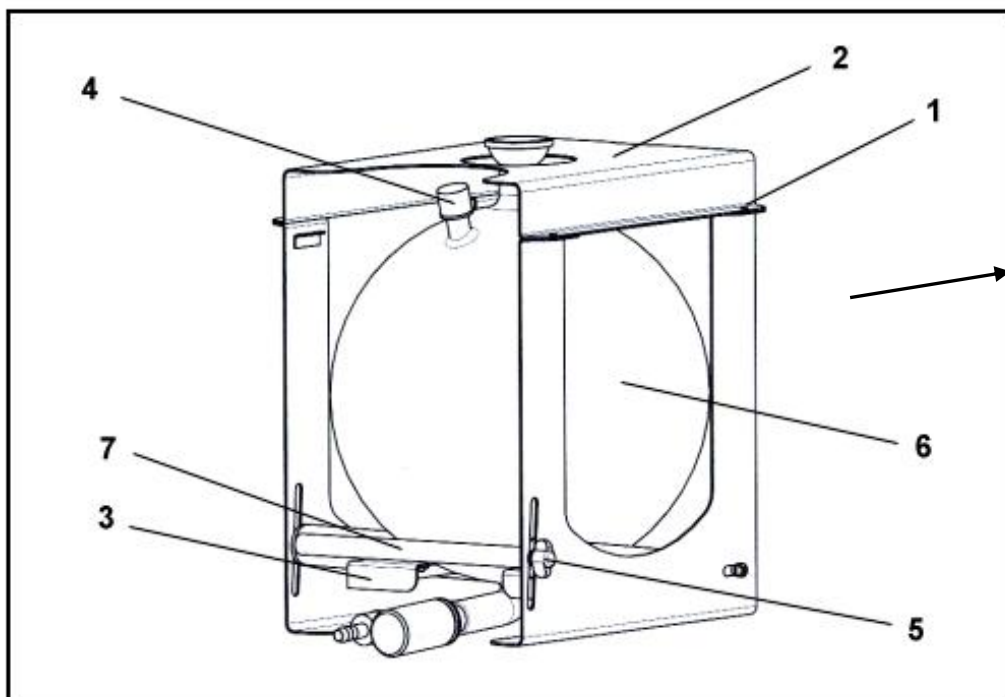
- Auflagerohre der Kolbenentnahmevorrichtung wieder in die Grundposition (16) bringen. Achtung: Die Grundposition der Auflagerohre ist elektronisch überwacht. Außerhalb der Grundposition sind alle elektrischen Funktionen des LABOROTA 20 control blockiert. Am Bedienpanel wird dies durch eine leuchtende LED angezeigt (Flask-Support).

6. Aufhängung der Kühler und des Expansionsgefäß

- Konsole (1) durch Lösen der Flügelschraube (2) ganz nach oben schieben und vorläufig Flügelschraube (2) wieder festziehen.
- Scheibe (3) mit der gummierten Seite auf Konsole (4) legen, so daß sich die Bohrungen decken. Weitere Scheibe (3) mit der gummierten Seite nach oben über den oberen Hals des Kühlers oder des Expansionsgefäßes (5) legen.
- Kühler oder Expansionsgefäß (5) mit dem unteren Hals durch die Bohrung der Konsole (4) und die Scheibe (3) einführen und danach senkrecht stellen.
- Anschließend Konsole (1) durch Lösen der Flügelschraube (2) über den oberen Hals des Kühlers oder des Expansionsgefäßes führen. Die richtige Höhenposition wird mit der Konsole (4) eingestellt.
- Nach senkrechter Ausrichtung des Kühlers oder Expansionsgefäßes werden beide Flügelschrauben (2) festgezogen.

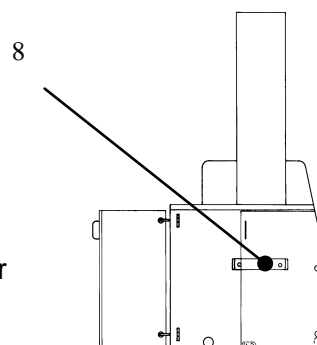


7. Montage des Auffangkolben in Kassette



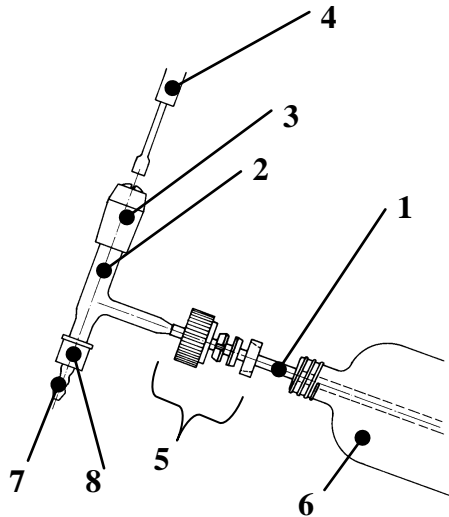
4 x Rändelschrauben (1) lösen und abschrauben.

- Oberteil (2) abnehmen.
- Auffangkolben (6) in Konsole (3) setzen. Achten Sie darauf, daß der Belüftungsstutzen (4) dabei nach vorne weist.
- Oberteil (2) wieder aufsetzen und mit den 4 Rändelschrauben (1) verschrauben.
- Kassettensatz mit Auffangkolben auf den Aufhängebügel (8) aufsetzen
- Konsole (3) an Griffstange (7) halten und durch Lösen der Flügelschraube (5) ganz absenken. Kassette bis zum Anschlag in angegebener Richtung schieben.
- Griffstange (7) anheben, bis sich der Kugelschliff des Auffangkolbens in der Höhe im Gegenstück des Kühlers findet und Flügelschraube (5) fixieren.
- Auffangkolben mit der Schlifffklemme KS45 mit dem Destillatkühler sichern.



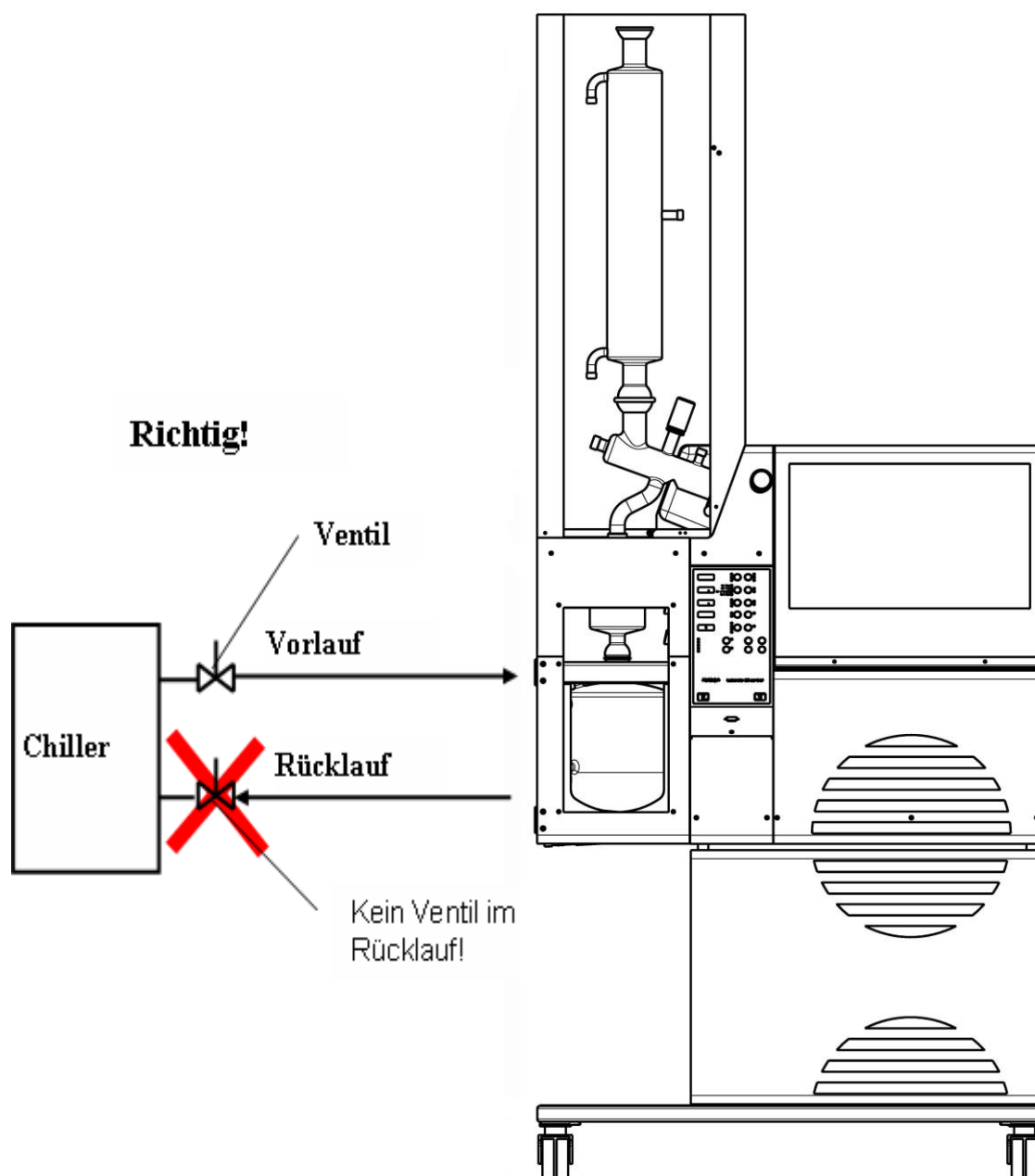
8. Montage des Einleitrohr mit Ventil und Schraubkappe

1. Die Vakuumdichtigkeit des Ventiles kann durch Rechtsdrehen der Einstellschraube mit einem Imbusschlüssel (4) eingestellt werden.
2. Lochschraubkappe (5) und Dichtungssatz (5) =Bola-Verschraubung in gezeichneter Lage über das Einleitschlauch PTFE (1) schieben. Einleitrohr (2) mit Lochschraubkappe (5) auf Verteilstück (6) schrauben und festziehen.
3. Olive (7) mit Schraubverbindungskappe (8) auf Einleitrohr (2) schrauben. Auf die Olive kann ein Schlauch Di= 6,6mm zum Einleiten aufgeschoben werden.





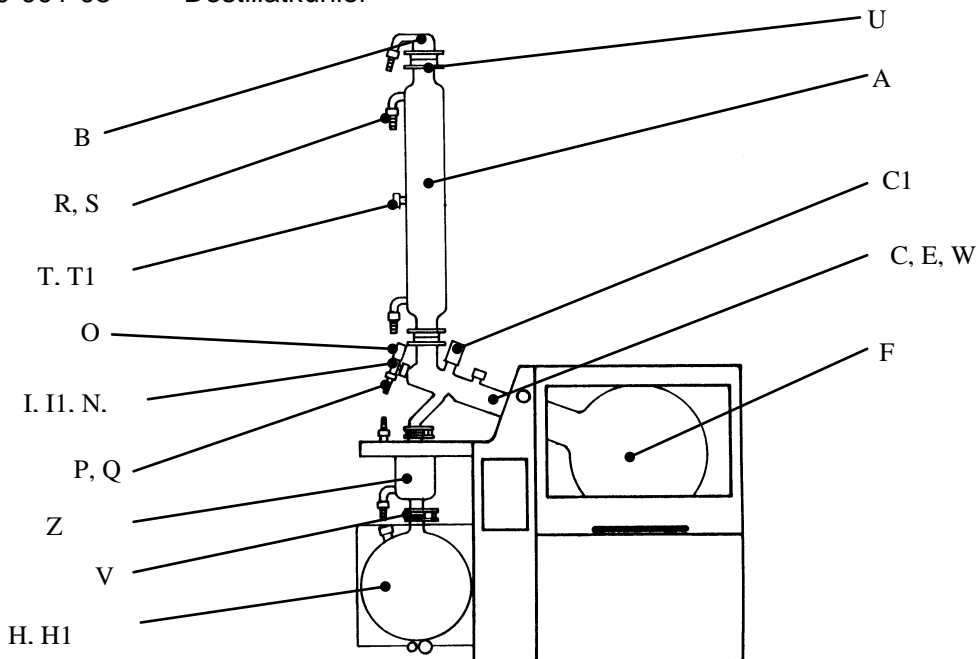
Achtung: Niemals im Kühlwasserrücklauf ein Ventil einbauen. Ein geschlossenes Ventil im Rücklauf baut in den Glaswendeln der Kühler hohe Drücke auf, die das Glas bersten lassen.



GLASSATZ -R (CONTROL) 15-300-006-21

Einzelteile des Glassatzes-R (control)

A	15-300-001-11	Kühler T auto (R) *
B	15-300-002-31	Vakuumstutzen
C	15-300-002-58	Verteilstück m. Ventil (control)
C1	15-300-002-57	Ventil GL25/165
E	15-300-002-29	Dampfleitrohr geschliffen
F	15-300-003-17	Verdampferkolben 20 Lit.
H	15-300-004-11	Auffangkolben 10 Lit. mit Bodenablass
H1	15-300-002-56	Ventil GL25/125 Ig.
I	15-300-002-54	Einleitrohr
I1	04-03-01-06-02	Schlauch-PTFE 6,5x0,5
N	11-300-003-25	Bola-Verschraubung GL25
O	15-300-002-45	Ventil GL18
P	11-300-005-22	Olive für GL14
Q	23-09-03-01-27	Schraubverb.-Kappe GL14
R	23-30-01-02-64	Olive für GL18
S	23-09-03-01-23	Schraubverb.-Kappe GL18
T	23-09-03-01-24	Schraubverschlußkappe GL18
U	11-300-002-94	Verschraubung KS 64 beschichtet
V	11-300-002-95	Schliffklemme für S40/S41
W	23-30-01-01-09	Sandw.-Dichtung 50 / 69 / 3
X	23-30-01-03-31	Distanzhülse
Z	15-300-001-08	Destillatkühler



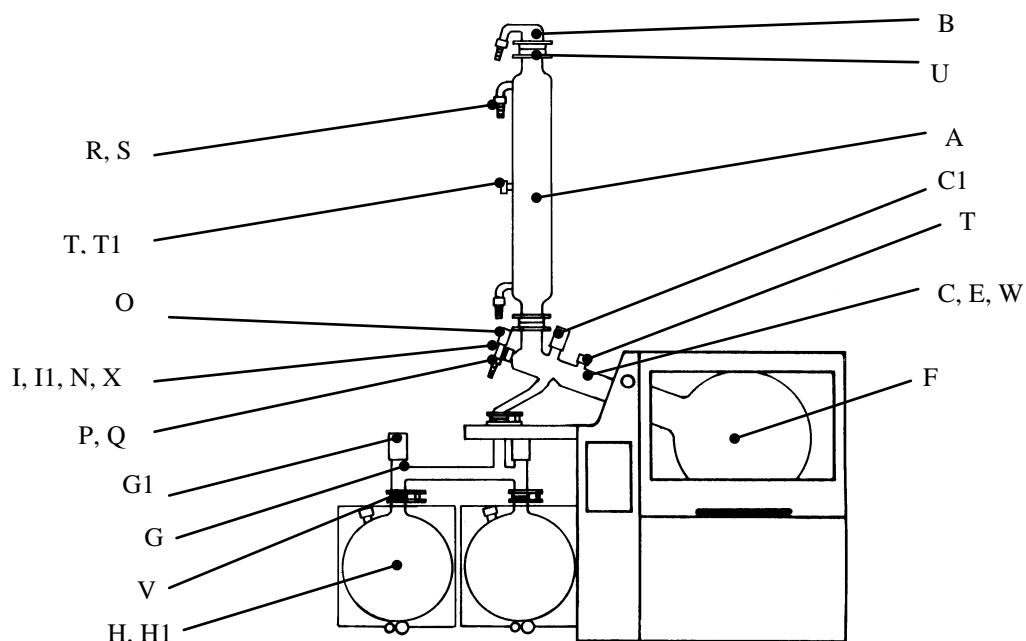
Inhalt der Lieferung mit dieser Liste vergleichen.

* (mit Aufnahmestutzen für Temperaturmeßfühler T1 für Vakuumregelmodus T auto)

GLASSATZ -RC (CONTROL) 15-300-006-22

Einzelteile des Glassatzes-RC (control)

A	15-300-001-11	Kühler T auto (R) *
B	15-300-002-31	Vakuumstutzen
C	15-300-002-58	Verteilstück m. Ventil (control)
C1	15-300-002-57	Ventil GL25/165
E	15-300-002-29	Dampfleitrohr geschliffen
F	15-300-003-17	Verdampferkolben 20 Lit.
G	15-300-002-59	Verteiler mit Ventil
G1	15-300-002-56	Ventil GL25/125 Ig.
H	15-300-004-11	Auffangkolben 10 Lit. mit Bodenablass
H1	15-300-002-56	Ventil GL25/125 Ig.
I	15-300-002-54	Einleitrohr
I1	04-03-01-06-02	Schlauch-PTFE 6,5x0,5
N	11-300-003-25	Bola-Verschraubung GL25
O	15-300-002-45	Ventil GL18
P	11-300-005-22	Olive für GL14
Q	23-09-03-01-27	Schraubverb.-Kappe GL14
R	23-30-01-02-64	Olive für GL18
S	23-09-03-01-23	Schraubverb.-Kappe GL18
T	23-09-03-01-24	Schraubverschlußkappe GL18
U	11-300-002-94	Verschraubung KS 64 beschichtet
V	11-300-002-95	Schliffklemme für S40/S41
W	23-30-01-01-09	Sandw.-Dichtung 50 / 69 / 3
X	23-30-01-03-31	Distanzhülse



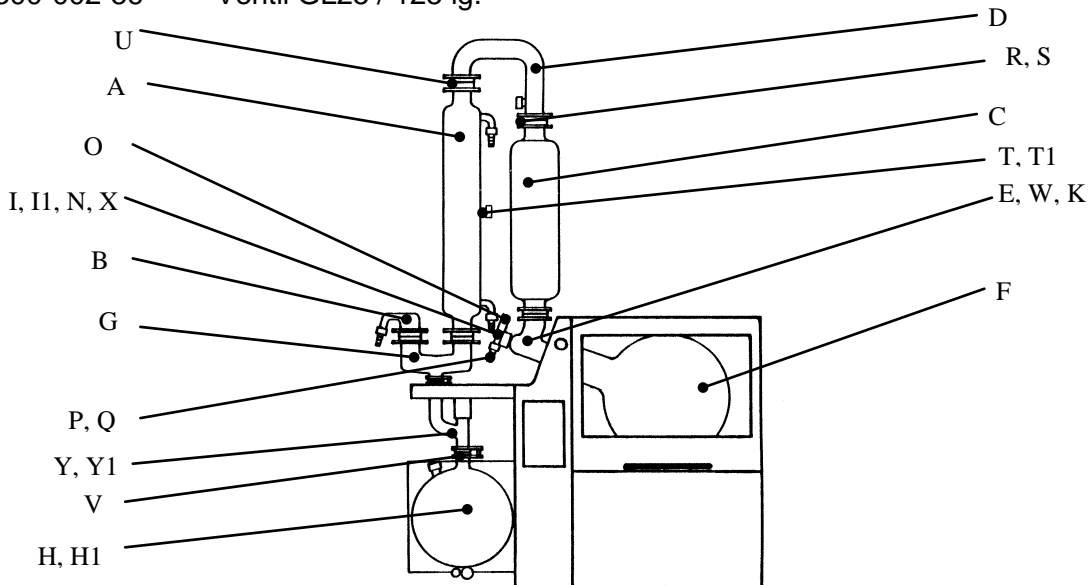
Inhalt der Lieferung mit dieser Liste vergleichen.

* (mit Aufnahmestutzen für Temperaturmeßfühler T1 für Vakuumregelmodus T auto)

GLASSATZ -A (CONTROL) 15-300-006-23

Einzelteile des Glassatzes-A (control)

A	15-300-001-12	Kühler T auto (A) *
B	15-300-002-31	Vakuumstutzen
C	15-300-001-09	Expansionsgefäß
D	15-300-002-39	Bogenverbindung
E	15-300-002-29	Dampfleitrohr geschliffen
F	15-300-003-17	Verdampferkolben 20 Lit.
G	15-300-002-40	Y-Verbindung
H	15-300-004-11	Auffangkolben 10 Lit. mit Bodenablass
H1	15-300-002-56	Ventil GL25/125 lg.
I	15-300-002-54	Einleitrohr
I1	04-03-01-06-02	Schlauch-PTFE 6,5x0,5
K	15-300-002-41	Verteilstück zu Expansionsgefäß
N	11-300-003-25	Bola-Verschraubung GL25
O	15-300-002-45	Ventil GL18
P	11-300-005-22	Olive für GL14
Q	23-09-03-01-27	Schraubverb.-Kappe GL14
R	23-30-01-02-64	Olive für GL18
S	23-09-03-01-23	Schraubverb.-Kappe GL18
T	23-09-03-01-24	Schraubverschlußkappe GL18
U	11-300-002-94	Verschraubung KS 64 beschichtet
V	11-300-002-95	Schliffklemme für S40/S41
W	23-30-01-01-09	Sandw.-Dichtung 50 / 69 / 3
X	23-30-01-03-31	Distanzhülse
Y	15-300-002-60	Ventilkörper mit Ventil
Y1	15-300-002-56	Ventil GL25 / 125 lg.



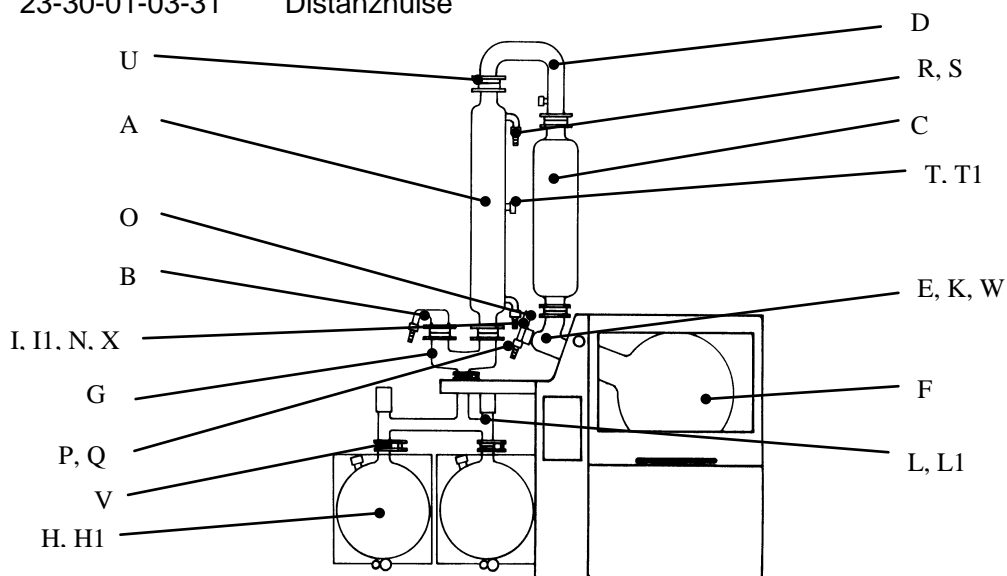
Inhalt der Lieferung mit dieser Liste vergleichen.

* (mit Aufnahmestutzen für Temperaturmeßfühler T1 für Vakuumregelmodus T auto)

GLASSATZ-AC (CONTROL) 15-300-006-24

Einzelteile des Glassatzes-AC (control)

A	15-300-001-12	Kühler T auto (A) *
B	15-300-002-31	Vakuumstutzen
C	15-300-001-09	Expansionsgefäß
D	15-300-002-39	Bogenverbindung
E	15-300-002-29	Dampfleitrohr geschliffen
F	15-300-003-17	Verdampferkolben 20 Lit.
G	15-300-002-40	Y-Verbindung
H	15-300-004-11	Auffangkolben 10 Lit. mit Bodenablass
H1	15-300-002-56	Ventil GL25/125 Ig.
I	15-300-002-54	Einleitrohr
I1	04-03-01-06-02	Schlauch-PTFE 6,5x0,5
K	15-300-002-41	Verteilstück zum Expansionsgefäß
L	15-300-002-59	Verteiler mit Ventil
L1	15-300-002-56	Ventil GL25 / 125Ig.
N	11-300-003-25	Bola-Verschraubung GL25
O	15-300-002-45	Ventil GL18
P	11-300-005-22	Olive für GL14
Q	23-09-03-01-27	Schraubverb.-Kappe GL14
R	23-30-01-02-64	Olive für GL18
S	23-09-03-01-23	Schraubverb.-Kappe GL18
T	23-09-03-01-24	Schraubverschlußkappe GL18
U	11-300-002-94	Verschraubung KS 64 beschichtet
V	11-300-002-95	Schliffklemme für S40/S41
W	23-30-01-01-09	Sandw.-Dichtung 50 / 69 / 3
X	23-30-01-03-31	Distanzhülse



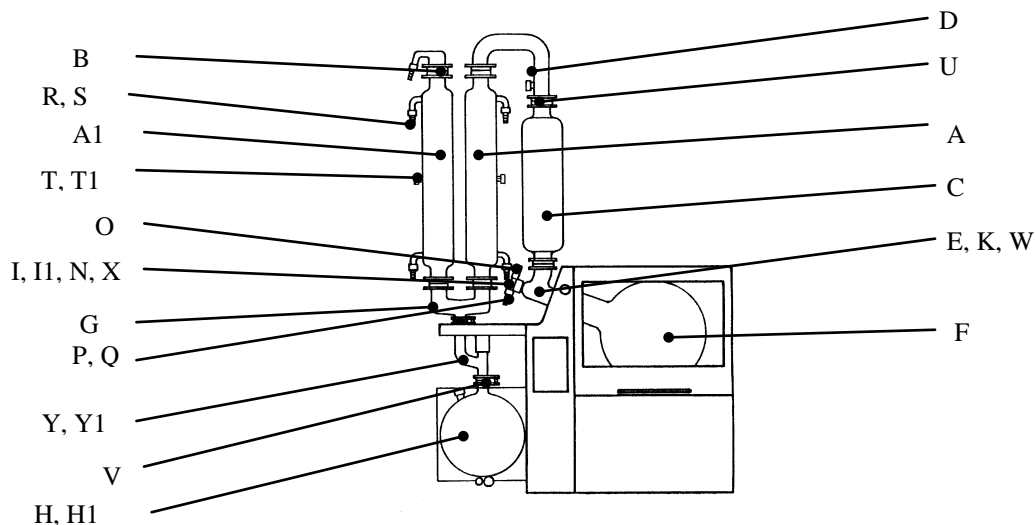
Inhalt der Lieferung mit dieser Liste vergleichen.

* (mit Aufnahmestutzen für Temperaturmeßfühler T1 für Vakuumregelmodus T auto)

GLASSATZ - A2 (CONTROL) 15-300-006-25

Einzelteile des Glassatzes-A2 (control)

A	15-300-001-11	Kühler T auto (R) *
A1	15-300-001-12	Kühler T auto (A2) *
B	15-300-002-31	Vakuumstutzen
C	15-300-001-09	Expansionsgefäß
D	15-300-002-39	Bogenverbindung
E	15-300-002-29	Dampfleitrohr geschliffen
F	15-300-003-17	Verdampferkolben 20 Lit.
G	15-300-002-40	Y-Verbindung
H	15-300-004-11	Auffangkolben 10 Lit. mit Bodenablass
H1	15-300-002-56	Ventil GL25/125 Ig.
I	15-300-002-54	Einleitrohr
I1	04-03-01-06-02	Schlauch-PTFE 6,5x0,5
K	15-300-002-41	Verteilstück zum Expansionsgefäß
N	11-300-003-25	Bola-Verschraubung GL25
O	15-300-002-45	Ventil GL18
P	11-300-005-22	Olive für GL14
Q	23-09-03-01-27	Schraubverb.-Kappe GL14
R	23-30-01-02-64	Olive für GL18
S	23-09-03-01-23	Schraubverb.-Kappe GL18
T	23-09-03-01-24	Schraubverschlußkappe GL18
U	11-300-002-94	Verschraubung KS 64 beschichtet
V	11-300-002-95	Schliffklemme für S40/S41
W	23-30-01-01-09	Sandw.-Dichtung 50 / 69 / 3
X	23-30-01-03-31	Distanzhülse
Y	15-300-002-60	Ventilkörper mit Ventil
Y1	15-300-002-56	Ventil GL25 / 125 Ig.



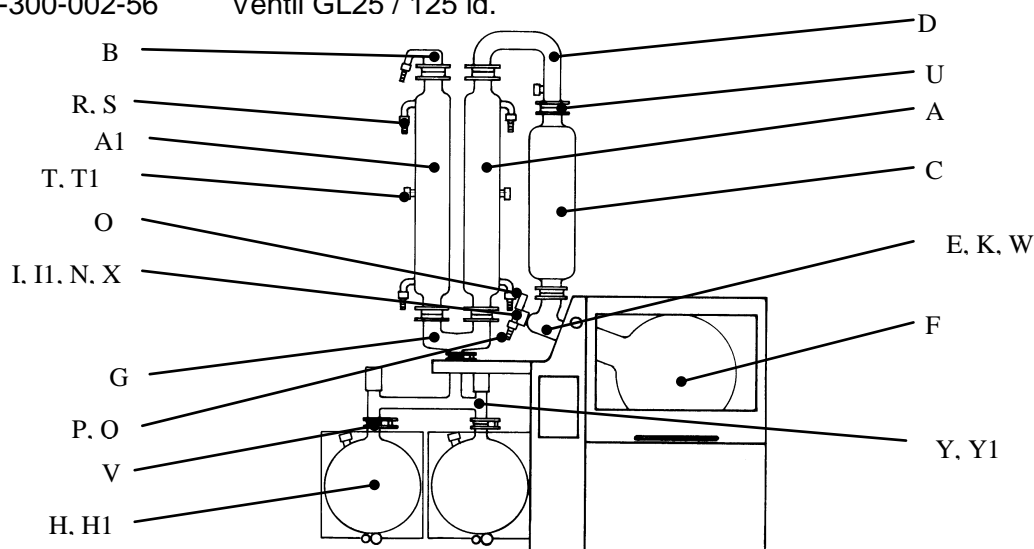
Inhalt der Lieferung mit dieser Liste vergleichen.

* (mit Aufnahmestutzen für Temperaturmeßfühler T1 für Vakuumregelmodus T auto)

GLASSATZ -A2C (CONTROL) 15-300-006-26

Einzelteile des Glassatzes-A2C (control)

A	15-300-001-11	Kühler T auto (R) *
A1	15-300-001-12	Kühler T auto (A2) *
B	15-300-002-31	Vakuumstutzen
C	15-300-001-09	Expansionsgefäß
D	15-300-002-39	Bogenverbindung
E	15-300-002-29	Dampfleitrohr geschliffen
F	15-300-003-17	Verdampferkolben 20 Lit.
G	15-300-002-40	Y-Verbindung
H	15-300-004-11	Auffangkolben 10 Lit. mit Bodenablass
H1	15-300-002-56	Ventil GL25/125 lg.
I	15-300-002-54	Einleitrohr
I1	04-03-01-06-02	Schlauch-PTFE 6,5x0,5
K	15-300-002-41	Verteilstück zum Expansionsgefäß
N	11-300-003-25	Bola-Verschraubung GL25
O	15-300-002-45	Ventil GL18
P	11-300-005-22	Olive für GL14
Q	23-09-03-01-27	Schraubverb.-Kappe GL14
R	23-30-01-02-64	Olive für GL18
S	23-09-03-01-23	Schraubverb.-Kappe GL18
T	23-09-03-01-24	Schraubverschlußkappe GL18
U	11-300-002-94	Verschraubung KS 64 beschichtet
V	11-300-002-95	Schliffklemme für S40/S41
W	23-30-01-01-09	Sandw.-Dichtung 50 / 69 / 3
X	23-30-01-03-31	Distanzhülse
Y	15-300-002-59	Verteiler mit Ventil
Y1	15-300-002-56	Ventil GL25 / 125 la.



Inhalt der Lieferung mit dieser Liste vergleichen.

* (mit Aufnahmestutzen für Temperaturmeßfühler T1 für Vakuumregelmodus T auto)

BETRIEB DES GERÄTES

Der Einsatz von Rotationsverdampfern ist mit der erforderlichen Sorgfalt durchzuführen. Die im Labor geltenden Sicherheitsvorschriften sind zu beachten.

Äußerste Vorsicht beim Umgang mit leichtentzündlichen Lösungsmitteln ist geboten. Die Motoren und Endschalter sind funkenfrei, doch wird keine Garantie dafür übernommen, daß das Gerät explosions sicher ist.

SICHERHEITSHINWEIS:



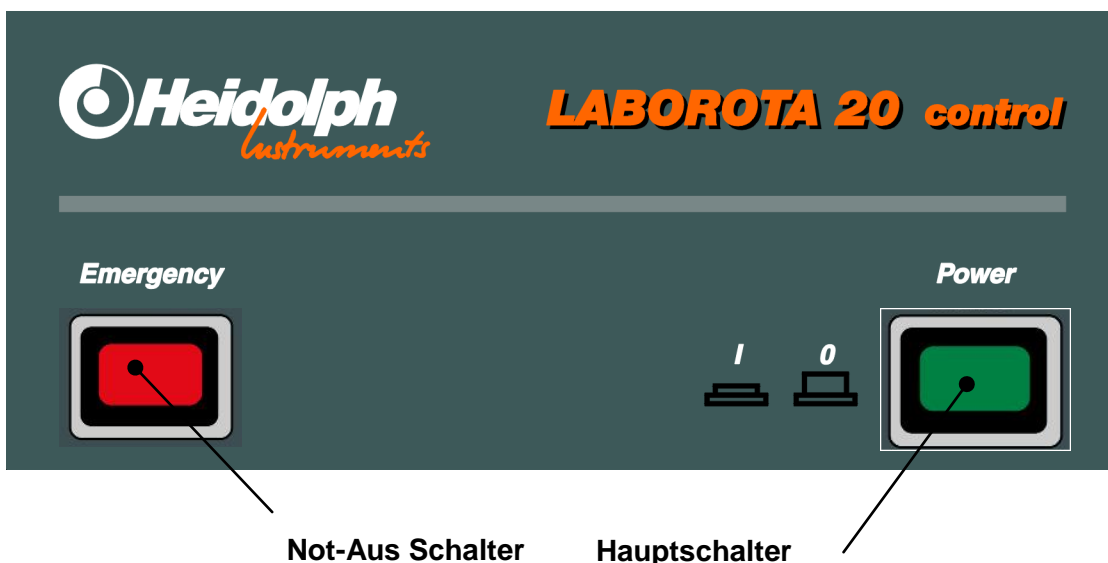
ACHTEN SIE DARAUF, DASS GERÄTE- UND NETZSPANNUNG ÜBEREINSTIMMEN. DAS TYPENSCHILD AUF DER RÜCKSEITE DES GERÄTES WEIST DIE GERÄTESPANNUNG AUS.



DEN ROTATIONSVERDAMPFER NUR AN EINER GEERDETEN NETZANSCHLUSSDOSE ANSCHLIEßEN.

FUNKTIONEN DES BEDIENPANELS

9. Hauptschalter / Not-Aus Schalter



Der **Hauptschalter** dient zur allpoligen Netztrennung des Gerätes und zum Reset des Gerätes nach Not-Aus.

Der **Not-Aus Schalter** setzt bei Betätigung den Rotationsverdampfer still.

Rotation stoppt

Heizbad wird gesenkt

Belüftungsventil wird geöffnet (und Vakuumventil schließt)

Heizung wird abgeschaltet

Signalton ertönt

LED Emergency leuchtet

Achtung: Führt die Belüftung mit Umgebungsluft zu unzulässigen Reaktionen, müssen geeignete Maßnahmen (Schutzgas oder Verschluß des Belüftungsventils) ergriffen werden.

Die Not-Aus Funktion kann nur durch Reset verlassen werden. Vor Reset unbedingt Fehler suchen; gegebenenfalls Fachmann zu Rate ziehen.

Reset erfolgt durch Aus- und Einschalten des **Hauptschalters**.

10. Heizbadlift

Der Heizbadlift läuft nach oben, solange die Taste **Lift auf** gedrückt wird;

Heizbadlift läuft nach unten, solange die Taste **Lift ab** gedrückt wird.

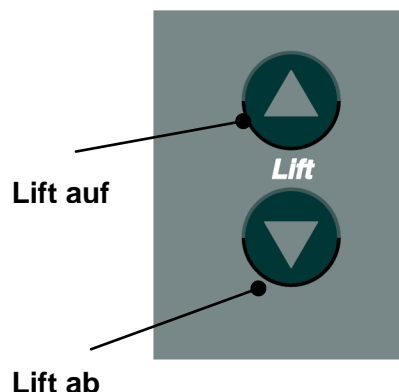
Bei Erreichen der Endlagen wird Liftbewegung automatisch gestoppt.

Der LABOROTA 20 control WB (Wasserbad) ist mit einer vollautomatischen Wassernachspeisung mit Niveauschalter ausgestattet.

Bei überschreiten der maximal zulässigen Füllstandshöhe im Heizbad (ca. 30mm unter Heizbadrand, Überwachung mittels Niveauschalter) wird die Liftbewegung bei **Lift auf** automatisch gestoppt.



Der Niveauschalter muß angeschlossen sein

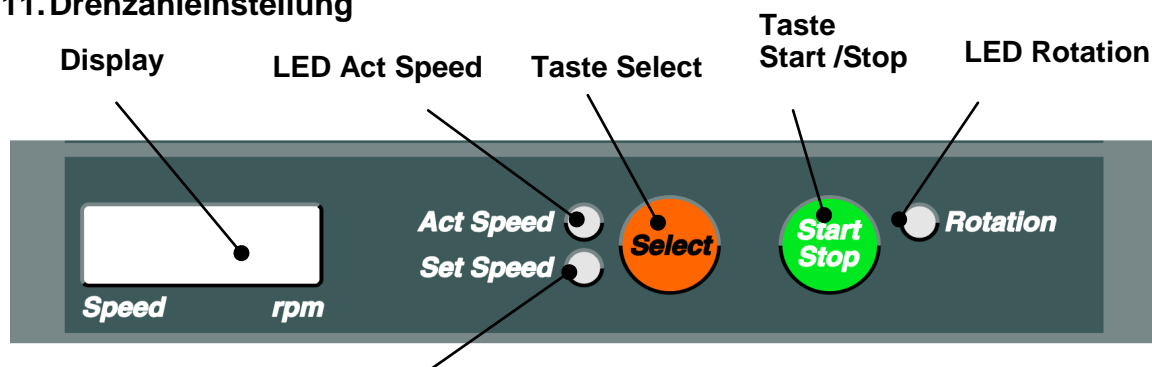


Wenn Wasser im Heizbad verdunstet, führt die Automatik das Heizbad in kleinen Schritten nach oben, bis die obere Endlage erreicht ist.

Ist bei Erreichen der oberen Endlage der maximale Füllstand nicht erreicht, so wird automatisch Wasser nachgefüllt.

Der LABOROTA 20 control OB (Ölbad) hat keine Nachspeisung und keinen Niveauschalter.

11. Drehzahleinstellung



LED Set Speed

Durch Drücken der Taste Select wird zwischen Displayanzeige Act Speed und Set Speed umgeschaltet. Die jeweilige LED Act Speed bzw. LED Set Speed leuchtet. Zur Einstellung der Drehzahl ist **LED Set Speed** anzuwählen.

Im Display wird jetzt die Soll-Drehzahl in 1/min angezeigt.

Mit den Set Tasten kann die Soll-Drehzahl verändert werden.

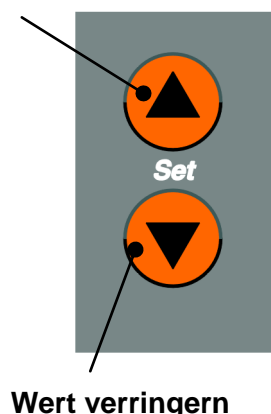
Nach 5 Sekunden ohne Eingabe springt die Anzeige in den Act Zustand zurück. Der letzte Wert wird übernommen.

Mit drücken der **Taste Start Stop** wird die Rotation gestartet.

Erneutes drücken stoppt die Rotation.

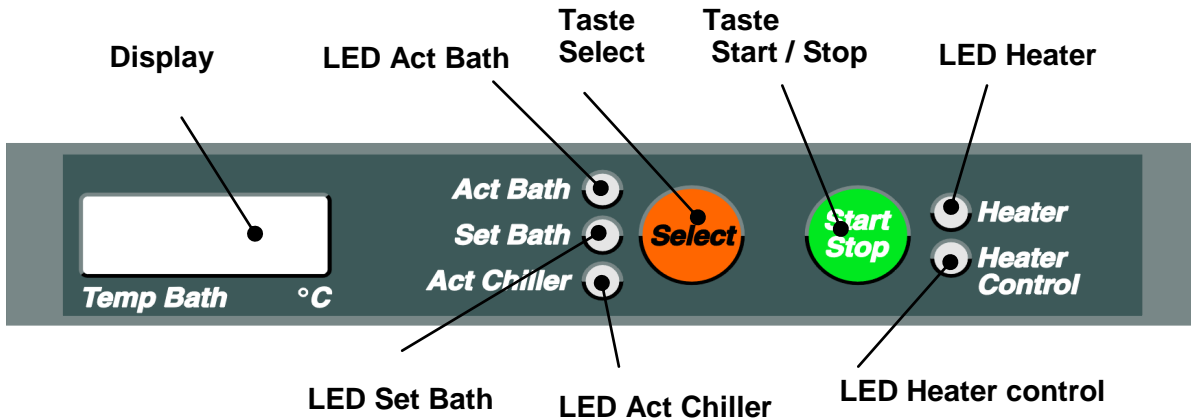
Achtung: aus Sicherheitsgründen ist bei Beginn immer eine kleine Drehzahl zu wählen. Diese kann bei Bedarf während der Rotation erhöht werden. Wählen Sie bei 20 Liter-Verdampfungskolben niemals eine höhere Drehzahl als 100 1/min.

Wert erhöhen

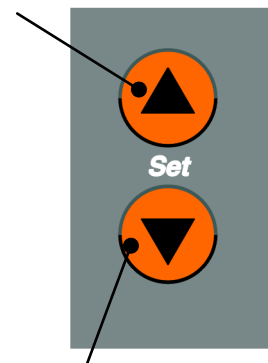


Sollte nach drücken der Taste Start Stop die Rotation nicht starten, so überprüfen Sie bitte zuerst ob die LED Safety Cover, Flask Support oder Rotation Stop leuchtet. In diesen Fällen ist die Haube noch geöffnet, die Kolbenentnahme nicht in den äußeren Endstellungen oder die Blockiervorrichtung eingerückt. Siehe auch Abschnitt Störungen.

12. Heizung



Wert erhöhen



Wert verringern

Durch Drücken der Taste Select wird zwischen Displayanzeige Act Bath, Set Bath und Act Chiller umgeschaltet. Die jeweilige LED Act Bath, Set Bath und Act Chiller leuchtet.

Act Chiller ist die aktuelle Kühlwassertemperatur. Sie wird für den Vakuumregelmodus T auto benötigt.

Zur Einstellung der Heizbadtemperatur ist **LED Set Bath** anzuwählen.

Im **Display** wird jetzt die Heizbad Solltemperatur mit einer Kommastelle in °C angezeigt.

Mit den **Set Tasten** kann die Heizbad-Solltemperatur verändert werden.

Nach 5 Sekunden ohne Eingabe springt die Anzeige in den Act Zustand zurück. Der letzte Wert wird übernommen.

Mit Drücken der **Taste Start Stop** wird Heizung betriebsbereit. Erneutes Drücken stoppt die Heizung.

Die LED Heater leuchtet, wenn die Heizung angewählt ist. Die **LED Heater control** zeigt, wenn Heizstrom fließt. (Act Bath < Set Bath)

Sollte die LED Heater nach drücken der Taste Start Stop nicht aufleuchten, so überprüfen Sie bitte zuerst ob die LED Overheat Prot. leuchtet oder blinkt. Siehe auch Abschnitt Störungen.

13. Vakuumregelmodus auswählen



Um das Vakuum regeln zu können sind unbedingt das Vakuumventil und der Vakuumsensor (siehe Zubehör) notwendig.

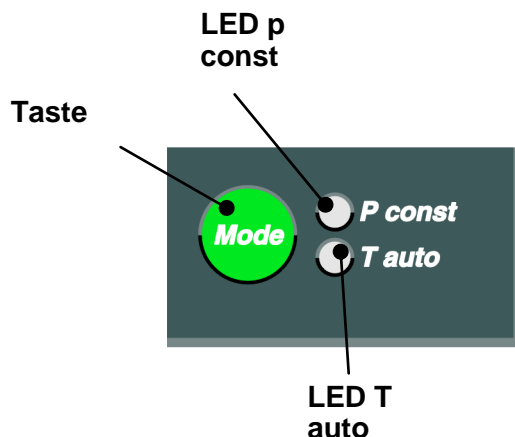
Mit der **Taste Mode** wird zwischen den Vakuumregelmodi p const und T autoumgeschaltet. Die jeweilige **LED p const** bzw.

T auto leuchtet.

Auch während des Betriebes kann zwischen den Vakuumregelmodi umgeschaltet werden.

Hinweise zu den Vakuumregelmodi siehe

Abschnitt Destillationseinstellungen.

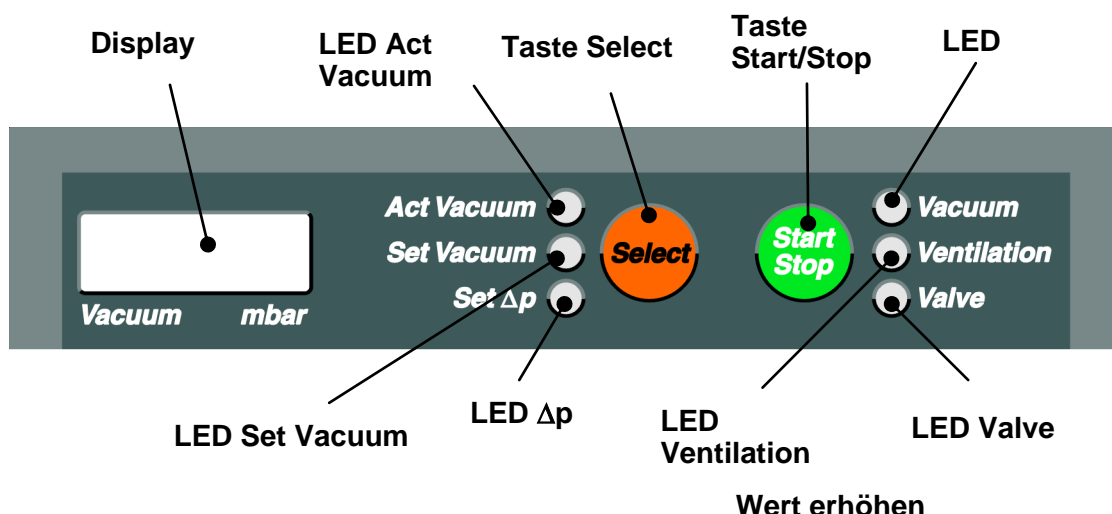


14. Vakuumregelmodus p const

In diesem Modus wird das Vakuum auf einem vorgewählten Wert gehalten.

Mit **Set Vacuum** wird das Soll-Vakuum eingestellt und mit Set Δp die gewünschte Hysterese (Δp) für die Regelung.

Mit **Act Vacuum** wird der momentan gemessene Druck angezeigt.



Durch Drücken der Taste Select wird zwischen Displayanzeige **Act Vacuum**, **Set Vacuum** und **Set Δp** umgeschaltet. Die jeweilige **LED Act Vacuum**, **LED Set Vacuum** bzw. **LED Set Δp** leuchtet.

Zur Einstellung des Soll Vakuums ist LED **Set Vacuum** anzuwählen.

Im **Display** wird jetzt der Sollwert des Vakuums in mbar angezeigt.

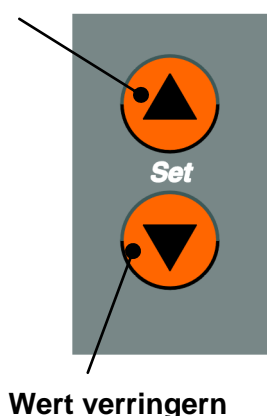
Mit den **Set Tasten** kann der Sollwert des Vakuums verändert werden.

Nach 5 Sekunden ohne Eingabe springt die Anzeige in den Act Zustand zurück. Der letzte Wert wird übernommen.

Zur Einstellung der Schalthysterese des Vakuums Δp ist LED Set Δp anzuwählen. Die Einstellung erfolgt mit den Set Tasten.

Mit Drücken der **Taste Start Stop** wird die Evakuierung gestartet.

Kurzes drücken unterbricht die Evakuierung, ohne das Belüftungsventil zu öffnen, LED Valve blinkt, erneutes drücken setzt die Evakuierung fort.



D

Langes drücken der Taste Start Stop bricht die Evakuierung ab, das Belüftungsventil wird geöffnet und das Vakuumventil wird geschlossen.

Die LED Vacuum leuchtet, wenn mit Start Stop die Vakuumregelung eingeschaltet wurde.

Die LED Ventilation leuchtet, wenn das Belüftungsventil geöffnet ist.

Die LED Valve leuchtet, wenn das Vakuumventil geöffnet ist.

Die LED Valve blinkt, wenn Evakuierung unterbrochen, jedoch nicht belüftet wird.

15. Vakuumregelmodus T auto

In diesem Modus wird das Vakuum über den Temperaturmeßfühler aus dem Zubehörprogramm geregelt. Aufbau ist im Abschnitt Zubehör (Seite 45) beschrieben.

T auto ist eine sehr umweltschonende Destillationsart. Durch diese sehr spezielle Art der Vakuumregelung werden nur geringste Mengen an Lösungsmitteln über die Vakuumpumpe abgesaugt.

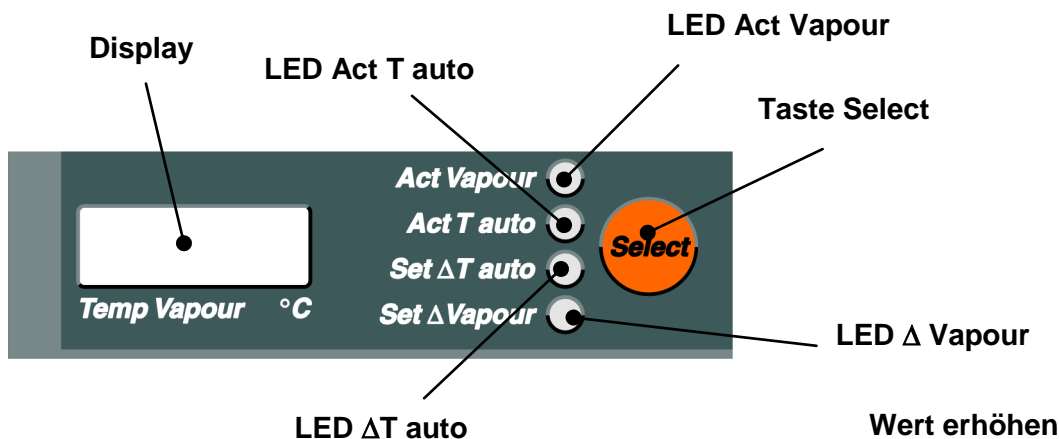
Der Temperaturfühler T auto mißt inmitten der Kühlstrecke die Temperatur.

Die Kühlwassertemperatur wird vom LABOROTA 20 control mit einem gesonderten Temperaturmeßfühler ermittelt (act Chiller).

Set ΔT auto wird auf 2 – 10 °C eingestellt. (Temperaturdifferenz zur Kühlwassertemperatur).

Ein hoher Wert für Set ΔT auto führt zu einer schnellen, ein niedriger Wert zu einer langsamen kontrollierten Destillation.

Ist die mit Set ΔT auto eingestellte Temperaturdifferenz im Kühler erreicht, schließt das Vakuumventil, sinkt die gemessene Temperatur um den mit Set $\Delta Vapour$ eingestellten Wert (Hysterese), öffnet das Ventil wieder. Set $\Delta Vapour$ wird in der Regel mit 0,5°C eingestellt.

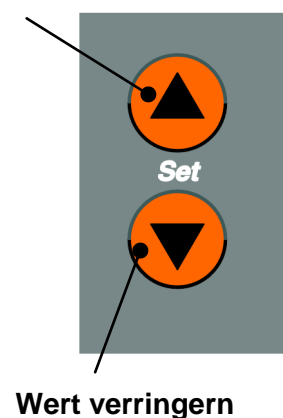


Durch Drücken der Taste Select wird zwischen Displayanzeige **Act Vapour**, **Act T auto**, **Set ΔT auto** und **Set $\Delta Vapour$** umgeschaltet.

Die jeweilige LED Act Vapour, Act T auto, Set ΔT auto und Set $\Delta Vapour$ leuchtet.

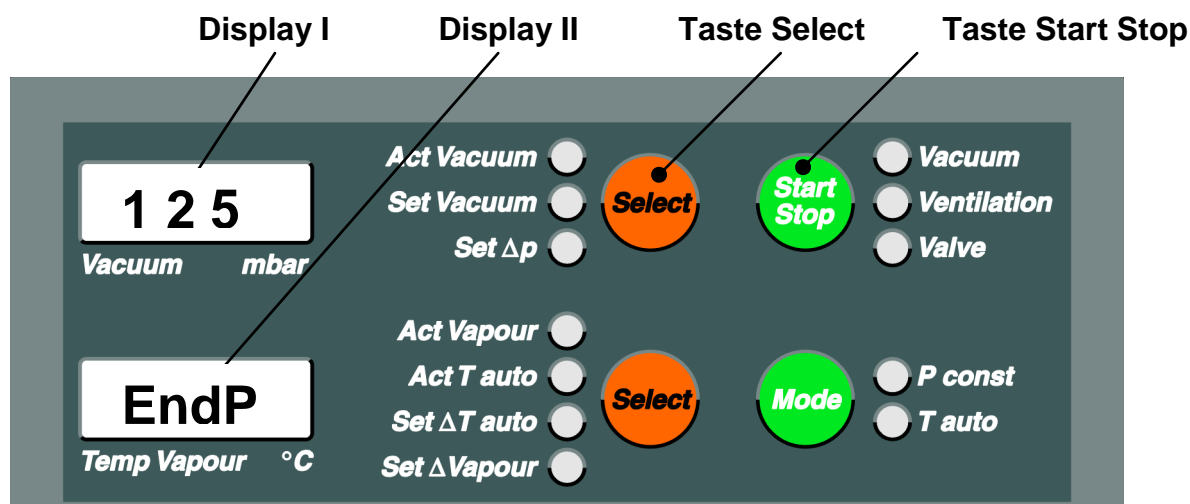
Act Vapour zeigt die Temperatur des Dampfes im Verteilstück (Glassatz R) bzw. Bogenverbinder (Glassatz A) an der Meßstelle (2) an, wenn der Temperaturmeßfühler montiert und an der Steckbuchse (3) (Siedetemperaturfühler) angeschlossen ist (siehe Seite 53).

Act T auto zeigt die Führungstemperatur für Mode T auto an der Meßstelle (5) im Kühler an, wenn der Temperaturmeßfühler montiert und an der Steckbuchse (4) (Temperaturfühler T auto) angeschlossen ist (siehe Seite 54).



Zum Einstellen von **Set ΔT auto** ist **LED Set ΔT auto** anzuwählen. Mit den **Set** Tasten kann der Wert verändert werden.

Nach der Einstellung von **Set ΔT auto** muss ein Enddruck eingegeben werden, nach dem die Destillation beendet wird. Im Display II erscheint nach 5 sec „**EndP**“, im Display I der vorher gewählte Wert für „**EndP**“. Nun mit den **Set** Tasten den gewünschten Enddruck einstellen. Der eingestellte Enddruck ist im Display I abzulesen.



Wird dieser Enddruck bei der Destillation erreicht, wird die Destillation abgebrochen. Siehe Funktion Auto Start Stop Seite 33.

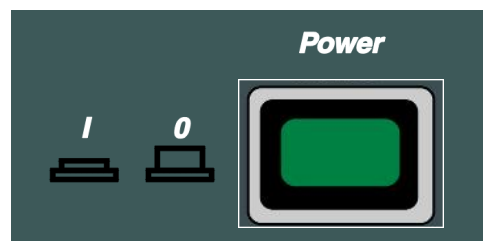


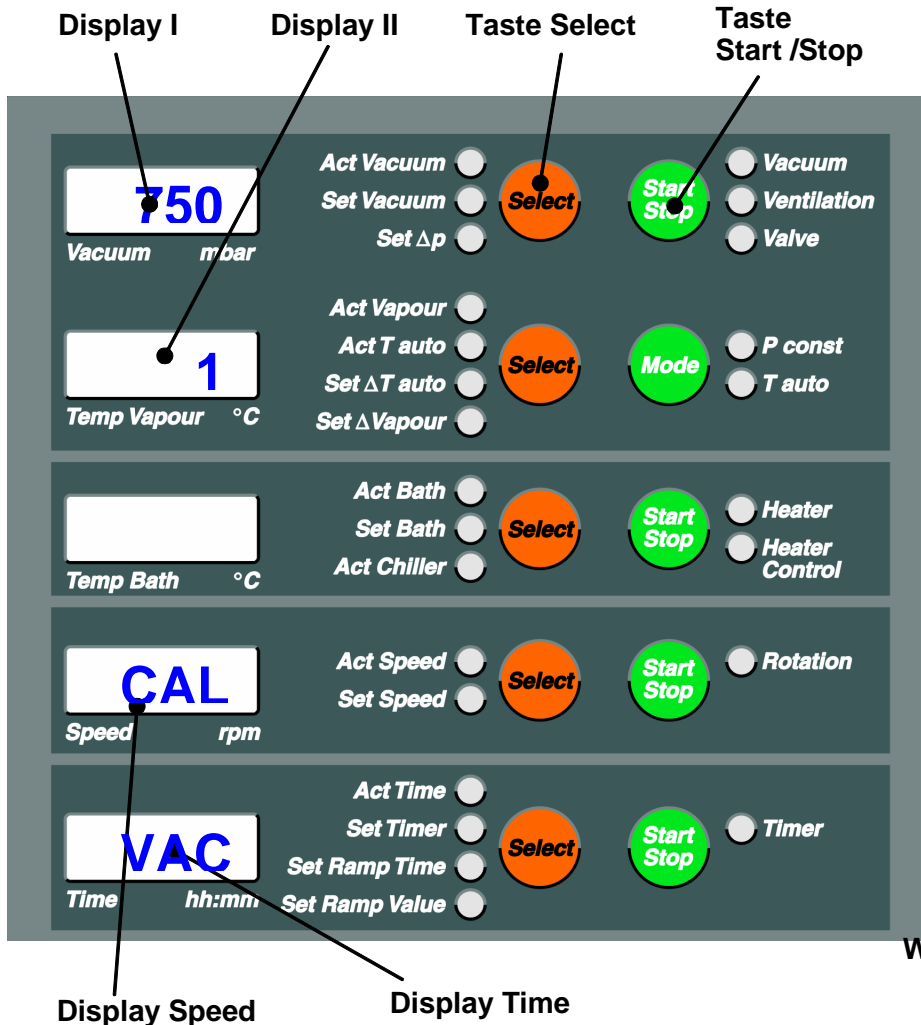
Soll die Destillation nicht abgebrochen werden, ist als Druck „Endp“ der Wert 1 einzugeben, welcher durch die physikalischen Gegebenheiten nicht erreicht werden kann.

Zur Einstellung der Hysterese ist **LED Δ Vapour** anzuwählen. Mit den **Set** Tasten kann der Wert verändert werden.

16. Kalibrierung des Vakuumsensors

- Der Vakuumsensor und das Vakuumventil müssen am LABOROTA 20 control montiert sein und eine Vakuumpumpe ist anzuschließen.
- Ein separates, geeichtes Vakuummessgerät ist in die Vakuumleitung in der Nähe des Kühlers zwischenzuschalten.
- Die Vakuumpumpe ist einzuschalten.
- Hauptschalter (Power) ausschalten.
- Taste Select und Taste Start Stop neben Display I gemeinsam drücken, Hauptschalter einschalten und nach 5 Sekunden Tasten wieder loslassen.
- Im Display Speed wird „CAL“ angezeigt, im Display Time „VAC“
- im Display I wird 750 und in Display II wird 1 angezeigt (1. Schritt).



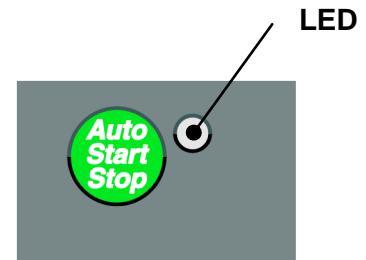


- Nun den am separaten Vakuummessgerät gemessenen Druck im Display I, durch betätigen der Taste **Set** erhöhen bzw. Taste **Set** verringern, einstellen.
- Mit Taste **Start Stop** neben dem Display I bestätigen.
- Im Display I wird 50 und in Display II 2 angezeigt (2. Schritt).
- Der LABOROTA 20 control öffnet nun automatisch das Vakuumventil und evakuiert bis zur Beharrungsgrenze. (Der Wert am separaten Vakuummessgerät ändert sich nicht mehr)
- Im Display I ist der am separaten Vakuummessgerät gemessene Druck, durch betätigen der Taste **Set** erhöhen bzw. Taste **Set** verringern, einzustellen.
- Mit Taste **Start Stop** neben dem Display I bestätigen. Als Bestätigung für die übernommenen Kalibrierwerte erscheint in Display I und Display II „0“
- Hauptschalter (**Power**) ausschalten.
- Die Kalibrierung ist abgeschlossen.

17. Auto Start Stop

Mit der Taste **Auto Start Stop** werden verschiedene Funktionen zusammengefaßt und man kann damit die Destillation automatisch starten bzw. beenden. Vorher sind alle für die Destillation notwendigen Parameter einzugeben. Druck auf Start Stop setzt folgende Funktionen in Gang

- Lift auf
- Rotation ein
- Heizung ein
- Vakuum ein
- Start der Zeitzählung (LED **Act Time** blinkt)



Zur Bestätigung leuchtet die LED neben der Taste **Auto Start Stop**.

Achtung: ist eine oder mehrere der Funktionen schon eingeschaltet wie z.B. die Heizung, werden nur noch die restlichen Funktionen gestartet.

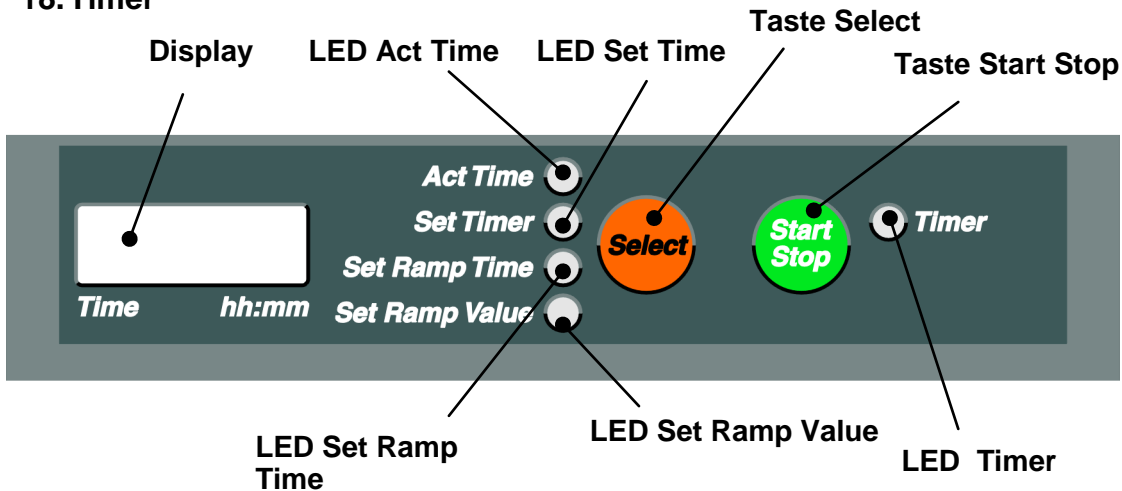
Im Display **Time** kann die Zeit seit Druck auf Taste **Auto Start Stop** abgelesen werden.

Erneuter Druck auf Taste **Auto Start Stop** setzt die eingeleiteten Funktionen wieder zurück:

- Lift ab
- Rotation aus
- Heizung aus
- Vakuum aus
- Signalton für 5 sec ein

Während dieser Automatikfunktion können alle Parameter der Destillation verändert werden!

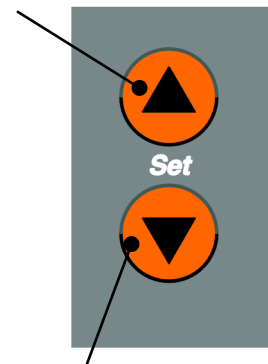
18. Timer



Die Funktion Timer erlaubt es nach einer vorgewählten Zeit die Destillation zu beenden. Ist die eingestellte Zeit abgelaufen, werden folgende Funktionen eingeleitet:

- Lift ab
- Rotation aus
- Heizung aus
- Vakuum aus
- Signalton für 5 sec ein

Wert erhöhen



Wert verringern

Timer einschalten und starten

Mit Select **Set Timer** anwählen

Gewünschte Zeit mit **Set** Tasten in Stunden und Minuten einstellen.

Timerfunktion mit Taste **Start Stop** starten, die LED **Timer** blinkt.

Im Display wird die Restzeit angezeigt.

Nach Ablauf der eingegebenen Zeit wird die Destillation mit den oben beschriebenen Funktionen abgebrochen.

Timer einschalten und starten, wenn vorher mit Auto Start Stop gestartet wurde.

Start Stop Timer drücken, **LED Set Timer** leuchtet.

Weitere Einstellungen wie vorheriger Absatz.

19. Sicherheitsabschaltung bei Überdruck

Der LABOROTA 20 control ist speziell für das Destillieren unter Vakuum gebaut. Alle Dichtsysteme haben unter Vakuum ihre optimale Wirkung.

Ist in Sonderfällen die Destillation ohne Aktivierung der Vakuumpumpe notwendig (z.B. Niedrigsieder) kann sich im Inneren des Glassatzes ein Überdruck aufbauen. Gegen diesen Überdruck ist das Dichtsystem nicht ausgelegt.

Unter ungünstigen Umständen kann bei Überdruck im System Lösungsmittel in die Antriebseinheit gelangen und dort Schaden an der Lagerung anrichten.

Als Vorsichtsmaßnahme ist bei der Destillation ohne Vakuum das Belüftungsventil und das Ventil (3) des Einleitrohres (2) offen zu halten. (siehe Abschnitt AUFBAU, Kapitel 8, Seite 18)
Zusätzlich ist der LABOROTA 20 control mit einer elektronischen Überdrucküberwachung ausgestattet, die das Gerät mit der „Emergency“ Funktion abschaltet und somit Schaden vom Gerät durch Überdruck fernhält.

Beschreibung:

Der Vakuumsensor, der zur Anzeige und Regelung des Destillationsdruckes installiert ist, wird für die Überwachung des Druckes im Glassatz benutzt. Steigt der Druck über einen Grenzwert von z.B. 1100 mbar, wird der LABOROTA 20 control mit der „Emergency“ Funktion stillgesetzt:
Der Heizbadlift fährt automatisch nach unten,
Die Heizung und die Rotation stoppen,
Das System wird belüftet,
Der Signalgeber gibt Dauerton,
LED Emergency leuchtet, LED Akt Vacuum blinkt.

Als Abhilfemaßnahme Destillation mit Vakuum betreiben oder wie vorher beschrieben das Belüftungsventil und das Ventil (3) des Einleitrohres (2) offen zu halten.

Reset der Emergency-Funktion durch Netzschalter aus und wieder einschalten.

Grenzwert:

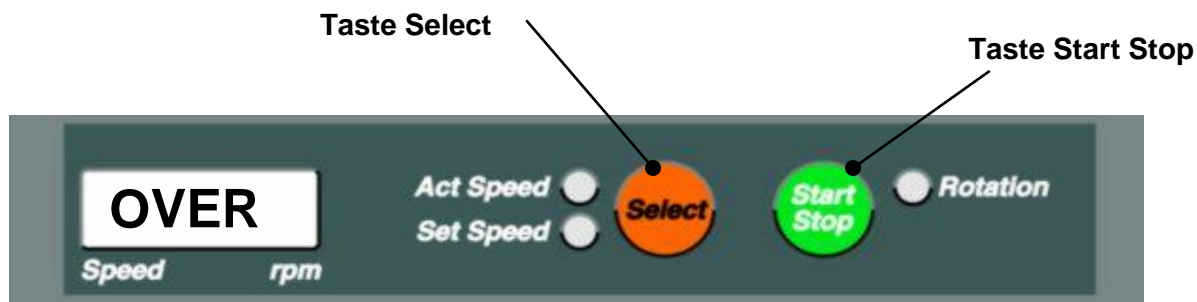
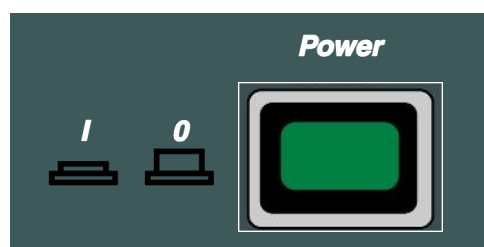
Je nach örtlichem Luftdruck kann es vorteilhaft sein, den Grenzwert anzupassen. Werksseitig ist der Grenzwert auf 1100 mbar eingestellt, der Grenzwert kann zwischen 900 und 1200 mbar verändert werden.

Als Faustregel gilt:

Je höher die geographische Höhe des Aufstellungsortes, je niedriger der Grenzwert. Als Hilfsgröße dient dabei der im Display der Vakuumanzeige angezeigte Druck bei belüftetem System und Lufthochdruck angezeigte Wert, zu dem ca. 50 mbar addiert werden sollten.

Grenzwert verändern:

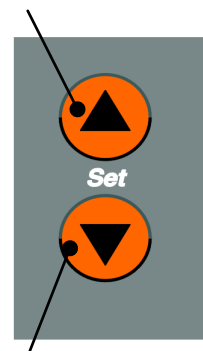
LABOROTA 20 control mit dem Netzschalter „Power“ ausschalten. Taste **Select** und Taste **Start Stop** im Feld „Time“ gleichzeitig drücken und Netzschalter „Power“ einschalten. Warten bis alle LED's leuchten, dann Taste **Select** und Taste **Start Stop** loslassen.



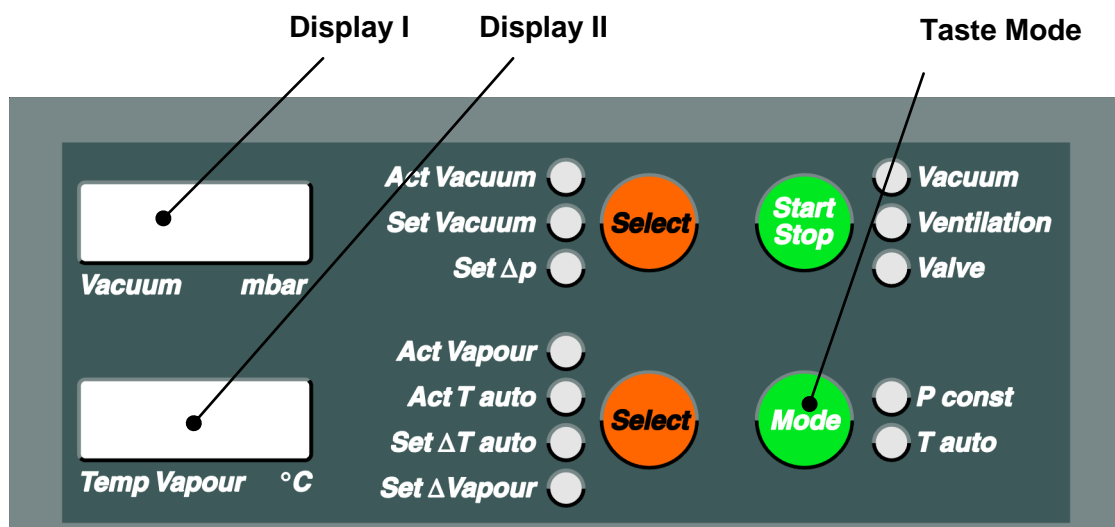
Im Display Speed erscheint „OVER“

Im **Display I** wird der momentan gültige Grenzwert z.B. 1100 mbar angezeigt. Dieser kann mit den **Pfeiltasten** verändert werden.

Wert erhöhen



Wert verringern



Im **Display II** wird mit „ON“ oder „OFF“ angezeigt, ob die Sicherheitsabschaltung aktiv ist (ON) oder abgeschaltet (OFF) ist.

Mit der **Taste Mode** kann zwischen „ON“ und „OFF“ gewechselt werden.



**Eine Abschaltung der Sicherheitsabschaltung ist nur in Ausnahmefällen zulässig!
Es besteht die Gefahr der Beschädigung des LABOROTA 20 control!**

Der Vorgang muss mit dem ausschalten des Netzschalters „Power“ abgeschlossen werden.

20. Sicherheitsabschaltung bei Defekt im Vakuumsystem

Der LABOROTA 20 control hat eine spezielle Überwachungsfunktion für das Vakuum. Abgegangene Vakuumschläuche, gebrochene Glasteile, defekte Vakuumpumpe und nicht mehr vorhandenes Vakuum aus der zentralen Vakuumversorgung werden während der Destillation erkannt. Die Erkennung erfolgt bei Überschreitung eines vorher einstellbaren Druckgrenzwertes. Bei Überschreitung dieses Grenzwertes wird die Destillation mit der „Emergency“ Funktion abgebrochen.

Beschreibung:

Der Vakuumsensor, der zur Anzeige und Regelung des Destillationsdruckes installiert ist, wird für die Überwachung des Druckes im Glassatz benutzt. Steigt der Druck bei aktivierter Vakuumregelung über einen Grenzwert von z.B. 900 mbar, wird die Destillation mit der „Emergency“ Funktion abgebrochen:

Der Heizbadlift fährt automatisch nach unten,

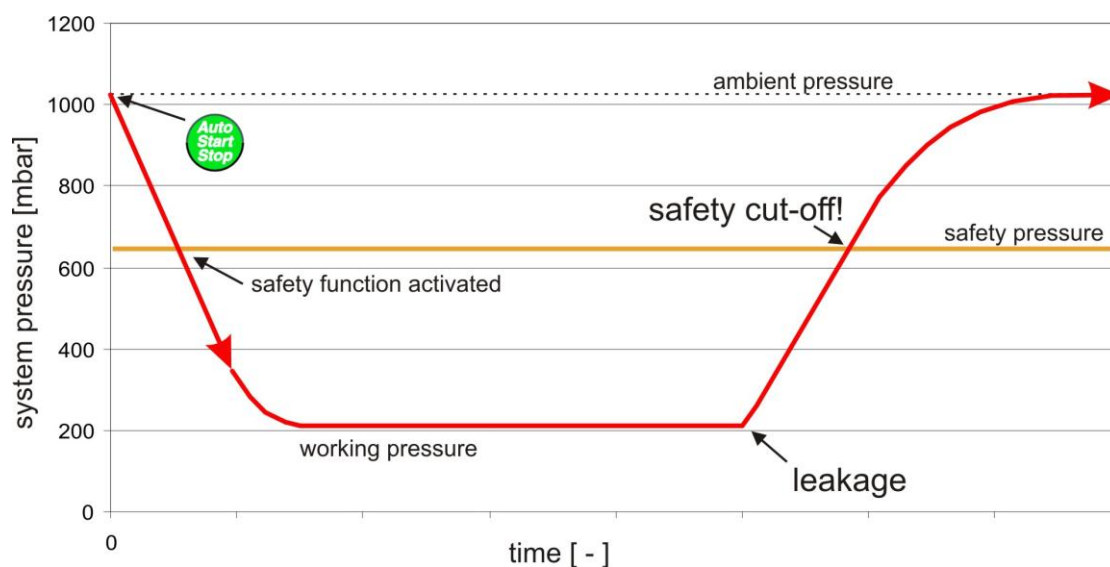
Die Heizung und die Rotation stoppen,

Das System wird belüftet,

Der Signalgeber gibt Dauerton,

LED Emergency leuchtet, LED Akt Vacuum blinkt und im Display Vacuum wird „SAFE“ abwechselnd mit dem Istdruck angezeigt..

Reset der Emergency-Funktion durch Netzschalter aus und wieder einschalten.



Grenzwert:

Je nach dem Sollvakuum, bei dem die Destillation ablaufen soll, kann es vorteilhaft sein, den Grenzwert anzupassen. Werksseitig ist der Grenzwert auf 900 mbar eingestellt, der Grenzwert kann zwischen 0 und 1200 mbar verändert werden.

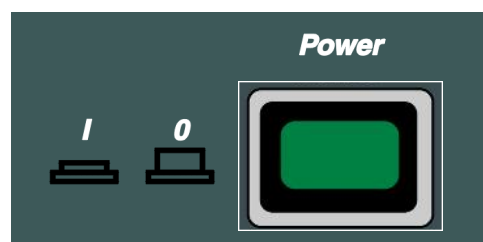


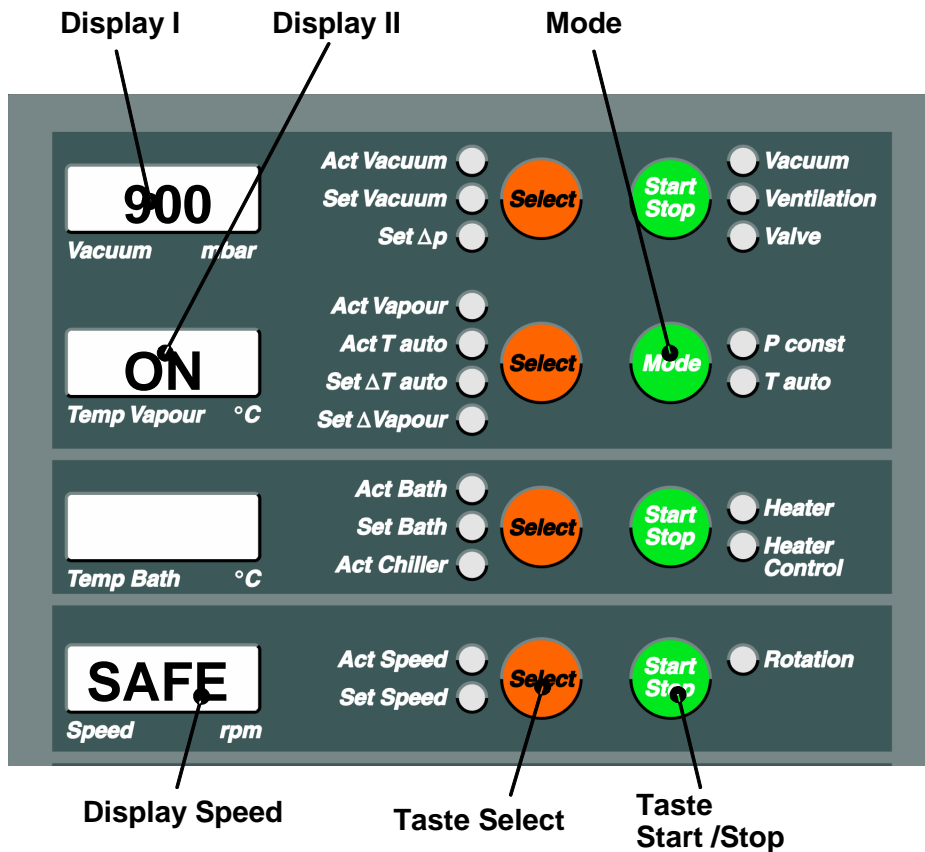
Achten Sie darauf, dass der Grenzwert nie niedriger eingestellt ist, als der Wert, bei dem die Destillation ablaufen soll, da sonst sofort „Emergency“ ausgelöst würde.

Grenzwert verändern:

LABOROTA 20 control mit dem Netzschalter „Power“ ausschalten.

Taste **Select** und Taste **Start Stop** im Feld „Speed“ gleichzeitig drücken und Netzschalter „Power“ einschalten. Warten bis alle LED's leuchten, dann Taste **Select** und Taste **Start Stop** loslassen.





Im **Display Speed** erscheint „SAFE“

Im **Display II** (Temp Vapour) wird mit „ON“ oder „OFF“ angezeigt, ob die Sicherheitsabschaltung aktiv ist (ON) oder abgeschaltet (OFF) ist. Mit der **Taste Mode** kann zwischen „ON“ und „OFF“ gewechselt werden.

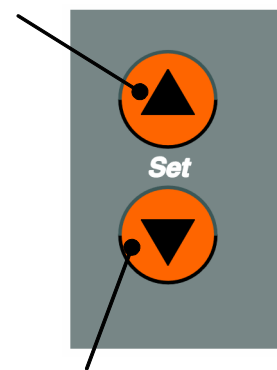


Eine Abschaltung der Sicherheitsabschaltung ist in der Verantwortung des Anwenders! Bei Destillation ohne Vakuum ist die Abschaltung unbedingt erforderlich!

Im **Display I** (Vakuum) wird der momentan gültige Grenzwert z.B. 900 mbar angezeigt, der Grenzwert kann mit den Pfeiltasten verändert werden.

Der Vorgang muss mit dem ausschalten des Netzschalters „Power“ abgeschlossen werden.

Wert erhöhen



Wert verringern

21. Sicherheitsfunktionen

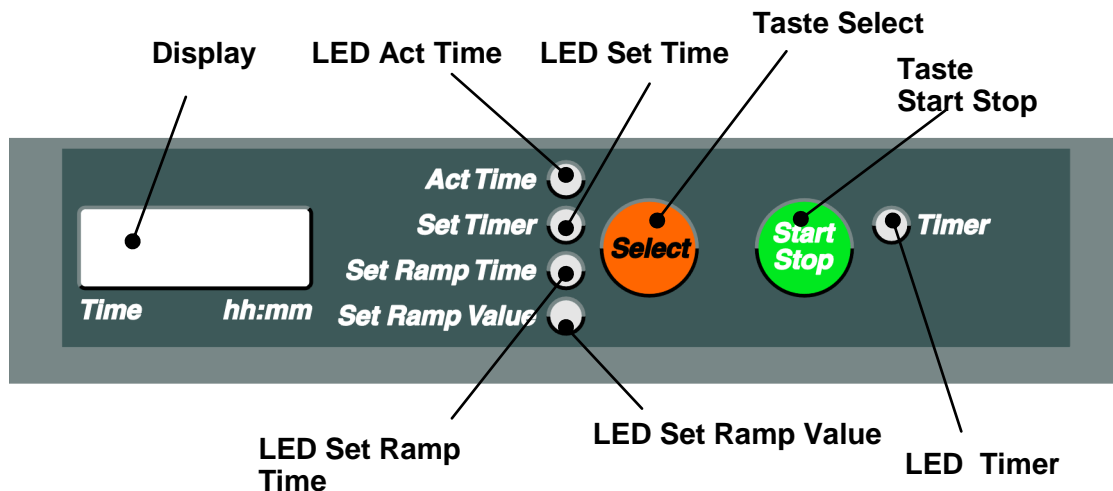
- Leuchtet die **LED Safety Cover** ist die Haube geöffnet.
Die Rotation kann nicht gestartet werden bzw. die Rotation stoppt.
Die Haube ist zu schließen und Taste Start Rotation zu drücken.
- Leuchtet **LED Flask Support** ist die Kolbenentnahmevorrichtung auf einer oder beiden Seiten nicht in den Endlagen. Die Rotation kann nicht gestartet werden bzw. die Rotation stoppt, der Lift kann nicht betätigt werden.
Die Kolbenentnahmevorrichtung ist auf beiden Seiten in die Endlagen zu verschieben und mit den Griffschrauben (5 Seite 49) zu sichern.
- Leuchtet die **LED Rotation Stop** ist die Blockiervorrichtung noch eingerückt, dadurch startet die Rotation nicht. Die Blockiervorrichtung ist durch Linksdrehen auszurücken.
- Leuchtet die **LED Overheat Prot.** ist der Badtemperaturfühler außerhalb zulässiger Werte.
Die Heizung kann nicht gestartet werden bzw. die Heizung wird abgeschaltet.
Die Heizung ist zu prüfen.
Blinkt die **LED Overheat Prot.** Hat der ÜHS der Heizung angesprochen, wird Funktion Emergency eingeleitet. (siehe nächsten Absatz).
Die Heizung kann nicht gestartet werden bzw. die Heizung wird abgeschaltet.
Ursachen: zu wenig oder keine Badflüssigkeit im Heizbadbehälter. Badflüssigkeit nachfüllen.
Heizung defekt.
Nach Behebung des Fehlers Bad abkühlen lassen und ÜHS mit Schraubenzieher eindrücken.
- Leuchtet die **LED Emergency** wurde Not Aus gedrückt oder der ÜHS hat angesprochen (siehe vorherigen Absatz).
Der Heizbadlift fährt automatisch nach unten,
Die Heizung und Rotation stoppen.
Das Vakuum wird abgeschaltet
Ein Dauerton ertönt.
Reset über Netzschalter aus und ein.
- Leuchtet die **LED Emergency** und blinkt gleichzeitig die **LED Akt Vacuum** hat die Sicherheitsabschaltung wegen Überdruck angesprochen (siehe Absatz 19 Seite 34).
Der Heizbadlift fährt automatisch nach unten,
Die Heizung und Rotation stoppen.
Das Vakuum wird abgeschaltet, System wird belüftet
Ein Dauerton ertönt.
Reset über Netzschalter aus und ein.



ZEITFUNKTION UND RAMPENFUNKTION

Die Zeitfunktion und Rampenfunktion erlaubt es, zeitliche Rampen zu den Werten für Vakuum (Modus **p const**); ΔT auto (Modus **T auto**), Badtemperatur und Drehzahl zu programmieren. Zu jedem Parameter sind maximal 10 Schritte programmierbar. Insgesamt sind maximal 40 Zeitpunkte programmierbar.

22. Rampenwerte einstellen



Vor Programmierung einer neuen Rampe ist dafür zu sorgen, daß eventuell früher eingegebene Werte gelöscht werden (siehe Rampe löschen, Seite 45).

Vorgehensweise 1. Schritt:

Durch mehrmaliges drücken der **Taste Select** neben Display Time ist **LED Set Ramp Time** anzuwählen.

Die **LED Set Ramp Time** leuchtet. Nur **Display Time** ist aktiv, alle anderen Display sind blank. Im **Display** wird jetzt die Zeit für diesen Rampenwert in hh:mm angezeigt.

Als erster Zeitpunkt ist immer die Zeit 00:00 zu programmieren (ist voreingestellt).

Zum programmieren der Parameterwerte zu der gewählten Zeit ist mit der **Taste Select** neben Display Time die **LED Set Ramp Value** anzuwählen. **LED Set Ramp Value** leuchtet und **LED Set Ramp Time** blinkt.

Als Voreinstellung sind alle Parameter ohne Rampenfunktion eingestellt (Anzeige Display „OFF“). Mit der entsprechenden **Taste Select** neben dem Display den zu programmierenden Parameter anwählen. Die jeweilige **Set LED** leuchtet:

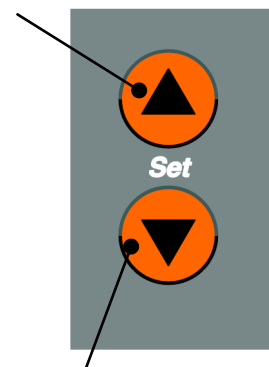
programmierbar sind:

Vakuum (Modus p const) **LED Set Vacuum** leuchtet
 ΔT auto (Modus T auto) **LED Set ΔT auto** leuchtet
 Badtemperatur **LED Set Bath** leuchtet
 Drehzahl **LED Set Speed** leuchtet

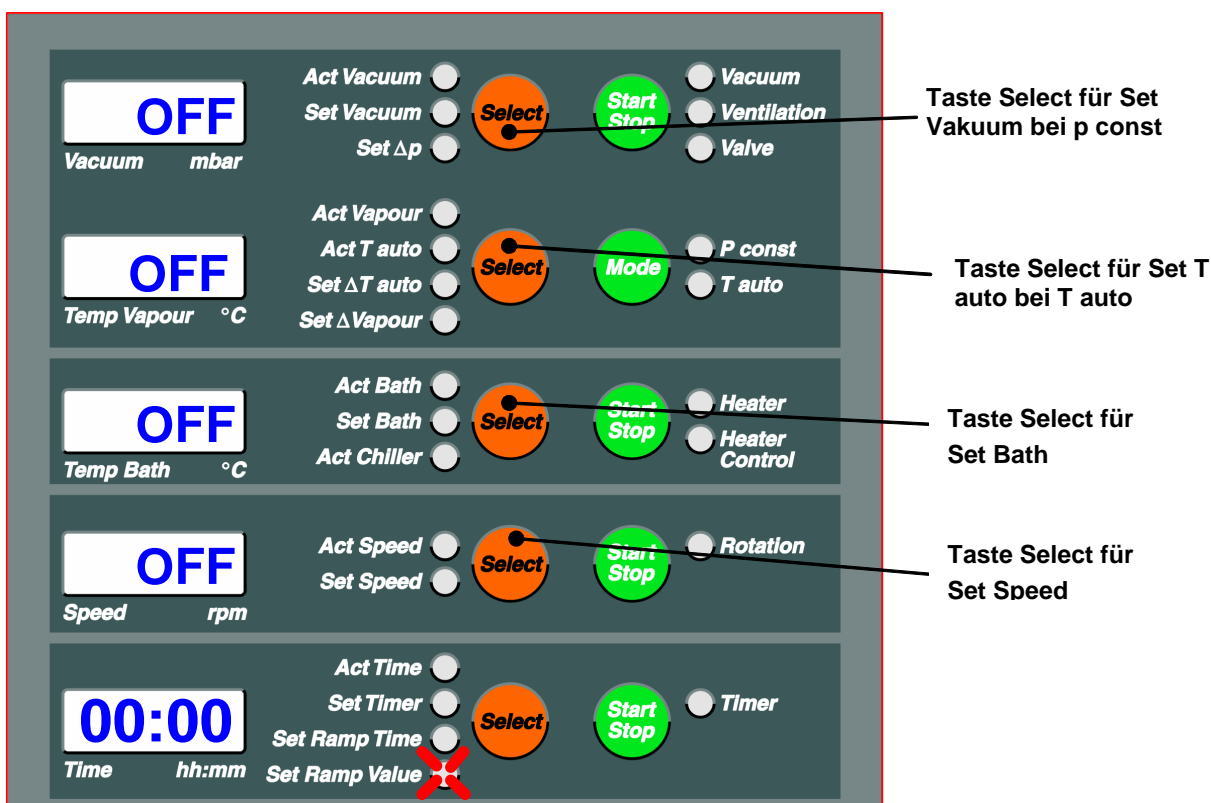
Sollen von den oben angeführten Parametern einer oder mehrere nicht mit einer Rampenfunktion belegt werden, diese Parameter auf „OFF“ belassen.

Die Einstellung des gewählten Wertes erfolgt, mit den **Set Tasten**. Durch erneutes drücken der **Taste Select** wird der Wert übernommen.

Wert erhöhen



Wert verringern



2. Schritt:

Nun erneut mit der **Taste Select** neben dem Display Time durch mehrmaliges Drücken die LED Set Ramp Time anwählen.

Mit den **Tasten Set erhöhen** bzw. **Taste Set verringern** kann der Zeitpunkt für den 2. Schritt der Programmierung verändert werden.

Zum programmieren der Parameterwerte zu der gewählten Zeit ist mit der **Taste Select** neben Display Time die **LED Set Ramp Value** anzuwählen. **LED Set Ramp Value** leuchtet und **LED Set Ramp Time** blinkt. Mit der entsprechenden **Taste Select** neben dem Display den zu programmierenden Parameter anwählen. Die jeweilige **Set LED** leuchtet: Die Einstellung des gewählten Wertes erfolgt, mit den **Set Tasten**. Durch erneutes drücken der **Taste Select** wird der Wert übernommen.

D

Nach 5 Sekunden ohne Eingabe springt die Anzeige in den **Act** Zustand zurück. Der letzte Wert wird übernommen.

Weitere Schritte:

In gleicher Weise wie Schritt 2 können weitere Schritte programmiert werden.

Bei umfangreichen Rampen empfehlen wir zur Planung die Verwendung des Vordruckes auf der folgenden Seite. Ein Beispiel ist ebenfalls auf der folgenden Seite dargestellt.

Es können nur Werte programmiert werden, welche bei Zeit 00:00 aktiviert wurden.



Parameter, die als Rampe programmiert wurden, können während des Ablaufes der Rampe nicht mit der „Set-Funktion“ verändert werden, Parameter die nicht als Rampe programmiert werden, können jederzeit mit der „Set-Funktion“ verändert werden.

Zeitpunkt	Einheit	1	2	3	4	5	6	7	8	9	10
Set Ramp Time	hh:mm										
Set Vac	mbar										
Set T auto	°C										
Set Bath	°C										
Set Speed	rpm										

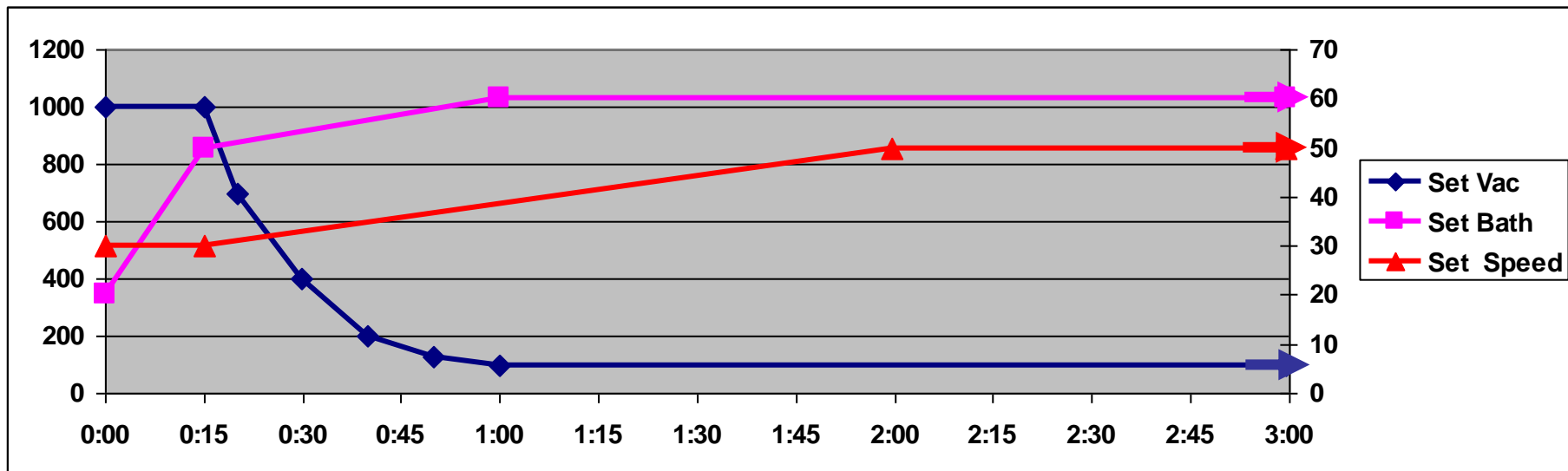
Zeitpunkt	Einheit	11	12	13	14	15	16	17	18	19	20
Set Ramp Time	hh:mm										
Set Vac	mbar										
Set T auto	°C										
Set Bath	°C										
Set Speed	rpm										

Zeitpunkt	Einheit	21	22	23	24	25	26	27	28	29	30
Set Ramp Time	hh:mm										
Set Vac	mbar										
Set T auto	°C										
Set Bath	°C										
Set Speed	rpm										

Zeitpunkt	Einheit	31	32	33	34	35	36	37	38	39	40
Set Ramp Time	hh:mm										
Set Vac	mbar										
Set T auto	°C										
Set Bath	°C										
Set Speed	rpm										

Beispiel:

Zeitpunkt	Einheit	1	2	3	4	5	6	7	8	9	10
Set Ramp Time	hh:mm	0:00	0:15	0:20	0:30	0:40	0:50	1:00	2:00		
Set Vac	mBar	1000	1000	700	400	200	150	100			
Set T auto	°C	OFF									
Set Bath	°C	20	50					60			
Set Speed	rpm	30	30						50		



23. Rampenwerte anzeigen

Die programmierten Rampenwerte können angezeigt und verändert werden.

Taste Ramp drücken; **LED Ramp on** leuchtet. Durch mehrmaliges drücken der **Taste Select** (Time) ist **LED Set Ramp Value** anzuwählen.

Als erstes wird der Zeitpunkt 00:00 und die dazugehörigen programmierten Werte angezeigt.

Nichtprogrammierte Parameter sind mit OFF gekennzeichnet.

Mit Set Tasten können weitere Zeiten mit den dazugehörigen Werten angezeigt werden.

24. Rampenwerte ändern

Um einen Wert zu ändern, ist die **Select Taste** des entsprechenden Wertes zu drücken.

Der Wert kann mit den **Set Tasten** verändert werden.

Durch erneutes drücken der **Select Taste** wird die Änderung bestätigt.

Zusätzliche Zeitpunkte programmieren siehe Absatz 1 Rampenwerte einstellen.

25. Rampenfunktion starten

Rampenwerte wie in 1) beschrieben programmieren.

Taste Ramp drücken, **LED Ramp on** leuchtet.

Taste Auto Start Stop drücken, **LED Auto Start Stop** leuchtet.

Folgende Funktionen werden eingeleitet:

Lift auf

Rotation ein

Vakuum ein

Heizung ein

Die in der Rampe programmierten Werte werden geregelt.

Im Display wird die Zeit ab Start angezeigt.

Zwischen den programmierten Zeiten werden die Werte interpoliert.

26. Rampenfunktion abbrechen

Die Rampenfunktion kann jederzeit abgebrochen werden.

Der Abbruch erfolgt durch drücken der **Taste Ramp**, die **LED Ramp** erlischt.

Die letzten Werte der Rampenfunktion werden übernommen und konstant gehalten.

Die programmierte Rampe wird, auch nach Netzaus gespeichert und kann immer wieder verwendet bzw. geändert werden.

27. Rampe löschen

LED Ramp und **LED Set Ramp Value** müssen leuchten.

Beide **Set Tasten** gleichzeitig drücken und halten. In den 5 Displays erscheint für 3 Sekunden „dEL“ und ein Signalton ertönt.

Die Rampe ist nun gelöscht.



Bei aktivierter Rampenfunktion ist es nicht möglich zusätzlich die Timerfunktion zu aktivieren! Wird die Timerfunktion während der Rampenfunktion dennoch aktiviert, wird die Rampenfunktion ausgeschaltet und die Momentan-Werte von Set Vac, Set Bath, Set Speed und Set ΔT auto werden als Set-Werte übernommen. Diese können dann natürlich verändert werden.

SCHNITTSTELLE

28. Anschluß der Schnittstelle

Schalten Sie vor dem Anschluß des Schnittstellenkabels das Gerät aus.
 Zum Anschluß der Schnittstelle verwenden Sie bitte ein Schnittstellenkabel mit SUB-D 9 Steckern und schließen es an die Buchse unterhalb des Bedienpultes des **LABOROTA 20 control** an.

29. Schnittstellenparameter

9600 Baud, No Parity, 8 Bit, 1 Stopbit, kein Protokoll

30. Schnittstelle RS 232

Mit dieser Schnittstelle können Sie alle Set-Werte vorgeben, den Lift aufwärts und abwärts bewegen, das Belüftungsventil und das Vakuumventil öffnen und schließen.

Alle Act-Werte und der Zustand der Sicherheitsfunktionen können abgefragt werden.

31. Schnittstellenbefehle RS 232

Abfrage

Befehl	Aktion	Bemerkung
Act Befehle		
VAC?	Act Vacuum	
VAP?	Act Vapour	
TAU?	Act T auto	
BATH?	Act Bath	
CHILL?	Act Chiller	
SPEED?	Act Speed	
TIME?	Act Time	Abgelaufene Zeit bei Dauerbetrieb
COUNT?	Act Time	Zeit bei Timerbetrieb
Sicherheitsfunktionen		
SC?	Safety Cover	0 = angesprochen; 1 = nicht angesprochen
FS?	Flask Support	0 = angesprochen; 1 = nicht angesprochen
RS?	Rotation Stop	0 = angesprochen; 1 = nicht angesprochen
OP?	Overheat Prot.	0 = angesprochen; 1 = nicht angesprochen

Ansteuerung

Befehl	Aktion	Bemerkung
Set Befehle		
VAC=XXXX!	Set Vacuum	4 Stellig in mbar; Einstellbereich 0000 bis 1200
DP=XXX!	Set Δp	3 stellig in mbar; Einstellbereich 000 bis 200
DT=XXX!	Set ΔT auto	3 stellig mit einer Kommastelle in °C Einstellbereich 001 bis 300 für 0,1 bis 30,0
DV=XXX!	Set ΔV apour	3 stellig mit einer Kommastelle in °C Einstellbereich 001 bis 200 für 0,1 bis 20,0
BATH=XXXX!	Set Bath	4 stellig mit einer Kommastelle in 1°C Schritten Einstellbereich 0000 bis 1800 für 0,0 bis 180,0
SPEED=XXX!	Set Speed	3 stellig in rpm; Einstellbereich 000 bis 180
TIME=XXXX!	Set Timer	4 stellig in hh:mm; Einstellbereich 0000 bis 9959 für 00:00 bis 99:59
Aktionen		
SVX!	Start Stop Vacuum	SV0! = Aus ; SV1! = Ein
VVX!	Valve	Schalten Vakuumventil; VV0! = Zu ; VV1! = Auf
BVX!	Ventilation	Schalten Belüftungsventil; BV0! = Zu ; BV1! = Auf
MP!	Mode p const	Umschalten in Modus p constant
MT!	Mode t auto	Umschalten in Modus T auto
SBX!	Start Stop Bath	SB0! = Heizung aus ; SB1! = Heizung ein
SSX!	Start Stop Speed	SS0! = Rotation aus ; SS1! = Rotation ein
LU!		Lift auf
LD!		Lift ab

FUNKTIONEN UND HANDHABUNG

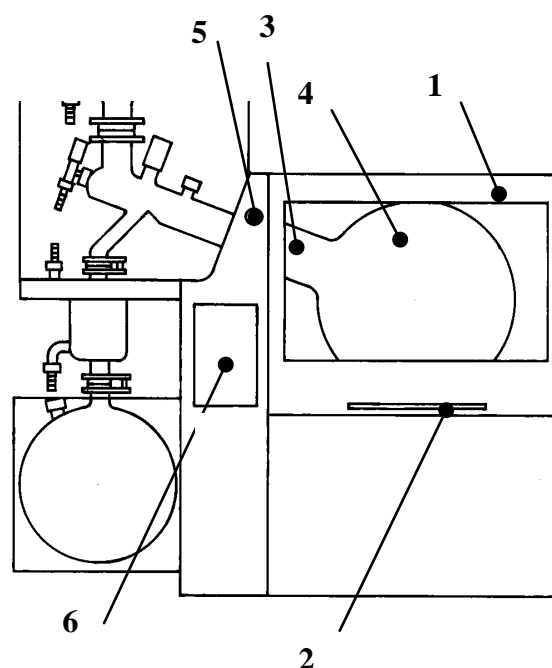
32. Funktion der Schutzhaube

Die Schutzhaube (1) dient der Sicherheit des Bedienpersonals. Sie gewährt mit der großflächig dimensionierten Sicherheitsglasscheibe guten Blick auf den Rotationskolben. Zum Öffnen und Schließen dient der frontseitig angebrachte Bügelgriff (2). Die beiden Endstellungen werden mit einer Gasdruckfeder gehalten.

Achtung: Die Rotation des Kolbens ist nur bei geschlossener Haube freigegeben. Öffnen der Haube während des Betriebs des Gerätes stoppt sofort die Rotation.

Die LED **Safety Cover** (6) leuchtet.

Nach Schließen der Haube muß die Rotation mit der entsprechenden Taste **Start Stop** wieder gestartet werden.



33. Funktion der Blockiervorrichtung

Siehe Bild Seite 41:

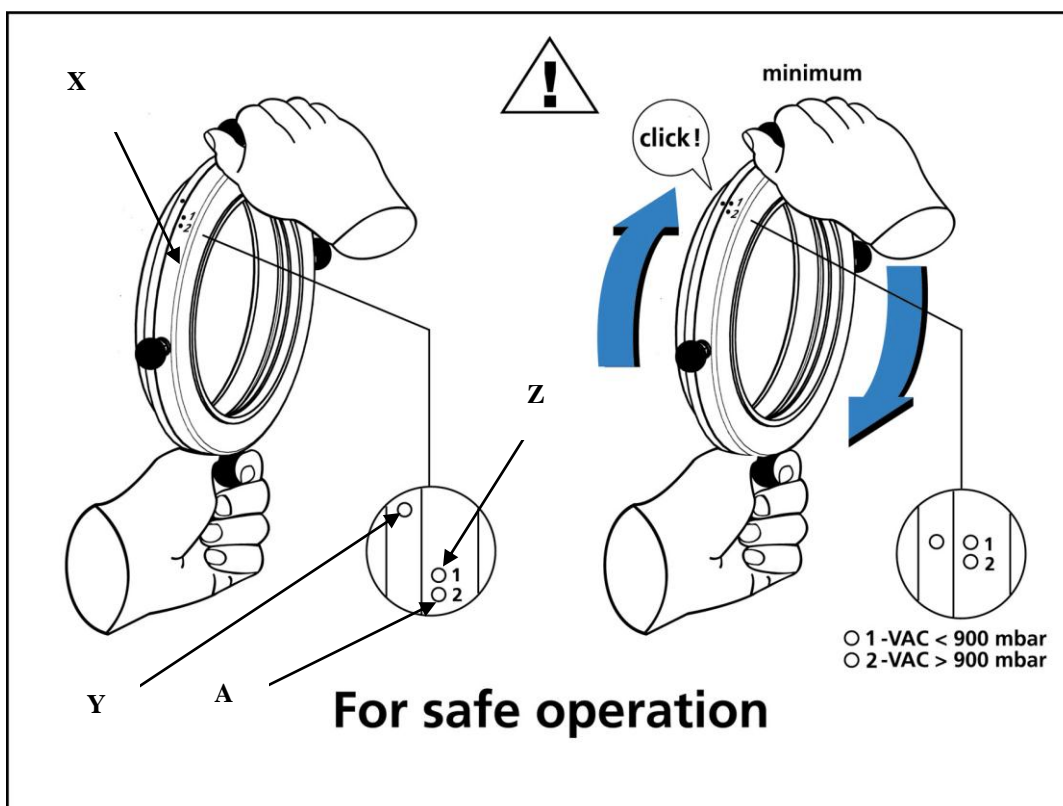
Die Blockiervorrichtung erleichtert das Öffnen und Festziehen der Verschraubung groß (3) zum Rotationskolben (4).

- Blockiervorrichtung einrücken: Verriegelungsknopf (5) auf Rechtsanschlag drehen. Aufschrift **lock** ist lesbar. Antriebskopf verdrehen, bis Blockierung einrastet. **LED Rotation Stop** (6) an der Bedienfront leuchtet.
- Blockiervorrichtung ausrücken: Verriegelungsknopf (5) auf Linksanschlag drehen. Aufschrift **unlock** ist lesbar. **LED Rotation Stop** (6) an der Bedienfront erlischt.

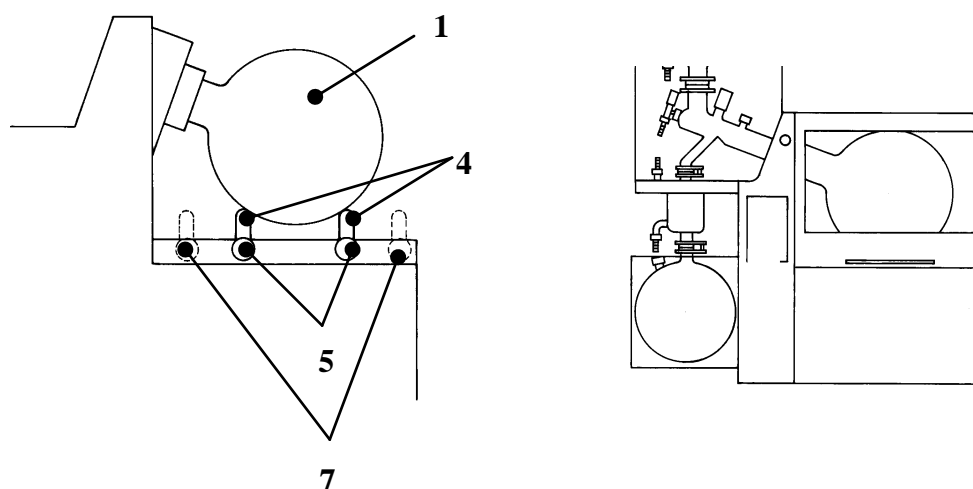
34. Verdampferkolben festziehen

Der Verdampferkolben muss mit der Verschraubung groß (X) ausreichend festgezogen werden. Dazu ist an der Verschraubung groß (X) ein Indikator für das Drehmoment angebracht. Die Verschraubung wird wie gezeigt soweit festgezogen, bis der Indikatorpunkt (Y) mit dem Punkt „1“ (Z) zur Deckung kommt. Dabei ist ein „Klick“ zu hören. Wird ohne Vakuum destilliert, muss soweit festgezogen werden, bis Indikatorpunkt (Y) mit dem Punkt „2“ (A) zur Deckung kommt.

Wird diese Regel nicht beachtet, kann es zu Undichtigkeiten kommen.



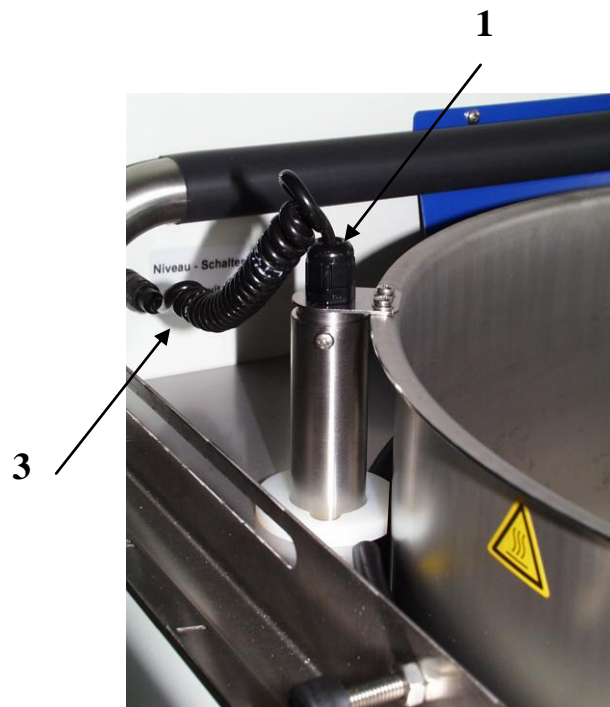
35. Funktion Kolbenentnahmevorrichtung



Die Kolbenentnahmevorrichtung erlaubt es auch, gefüllte Rotationskolben (1) bequem von einer Person entnehmen oder montieren zu lassen.

1. Kolbenentnahme: Schutzhaube (2) öffnen. Blockiervorrichtung (3) einrücken. Auflagerohre (4) der Kolbenentnahmevorrichtung von links und rechts an den Rotationskolben (1) führen, bis diese anliegen. Beide Auflagerohre durch Rechtsdrehen der Griffschrauben (5) fixieren (auf Festsitz der Griffschrauben achten). Verschraubung groß (6, nicht dargestellt) durch Linksdrehen öffnen. Kolbenhals mit Verschraubung groß (6) nach vorne schwenken. Rotationskolben mit Verschraubung und notwendiger Sorgfalt aus dem Gerät nehmen.
2. Kolbenmontage: Schutzhaube (2) öffnen. Blockiervorrichtung (3) einrücken. Auflagerohre (4) der Kolbenentnahmevorrichtung von links und rechts zu den Markierungen führen (Mitte Griffschraube = Mitte Markierung). Markierung I = 10 Liter Kolben; Markierung II = 20 Liter Kolben. Beide Auflagerohre durch Rechtsdrehen der Griffschrauben (5) fixieren (auf Festsitz der Griffschrauben achten). Rotationskolben (1) mit Verschraubung groß (6) mit der notwendigen Sorgfalt auf die Auflagerohre setzen. Kolbenhals mit Verschraubung in die Rotationsachse schwenken, bis der Flansch zentrisch in den Antriebskopf paßt (PTFE-Formstück (nicht dargestellt) mit PTFE-O-Ring. Verschraubung groß durch Rechtsdrehen festziehen. Festsitz überprüfen. Auflagerohre wieder in Ausgangsposition bringen (7). Blockiervorrichtung (3) ausrücken. **Achtung:** Die Grundposition der Auflagerohre (7) ist elektronisch überwacht, außerhalb der Grundstellung sind alle elektrischen Funktionen des Gerätes blockiert. An der Bedienfront wird dies durch die LED **Flask Support** angezeigt.

36. Vollautomatische Wassernachspeisung (nur Wasserbad)



Der LABOROTA 20 control WB ist mit einer Vollautomatischen Wassernachspeisung mit Niveauschalter ausgestattet.

Ein Niveauschalter (1) überwacht den Wasserstand des Heizbades. Bei Unterschreiten des Wasserniveaus (ca. 30mm unter Heizbadrand) wird über das Magnetventil (12) (nächster Abschnitt) solange Wasser nachdosiert, bis das Standardniveau erreicht ist. Das Kühlwasser wird über ein Rohr zum Heizbad geführt.

Der Niveauschalter muß an der Steckbuchse (3) angeschlossen sein.

Achtung: Aus technischen Gründen ist die automatische Nachdosierung nur möglich, wenn der Heizbadlift in seiner obersten Position steht.

Bei der Aufwärtsbewegung des Heizbadliftes wird die Liftbewegung durch den Niveausensor begrenzt.

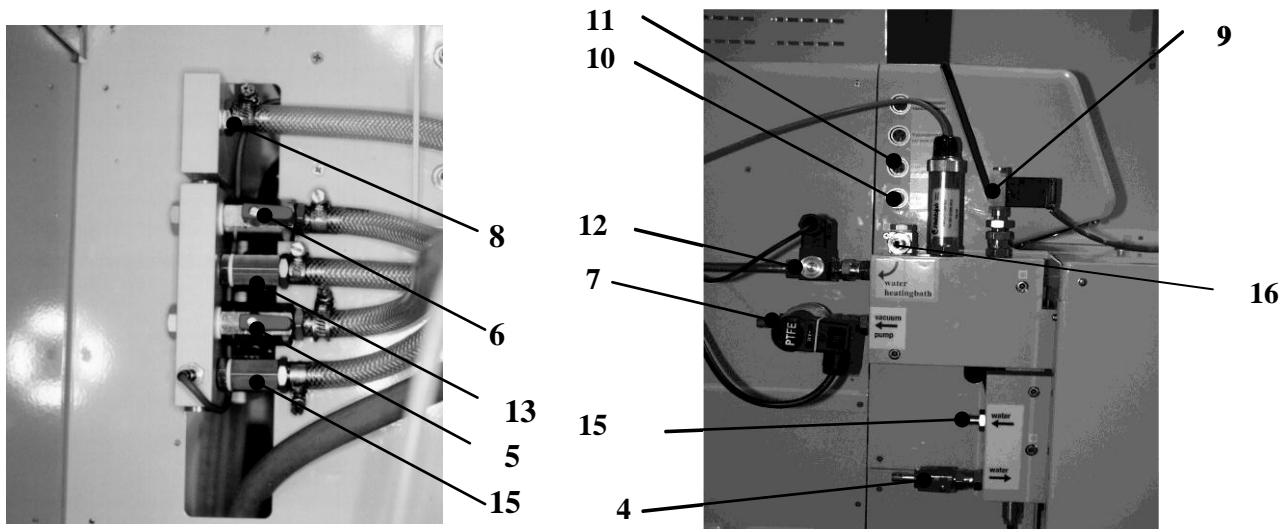
Das Wasserventil auf der Rückseite muß angeschlossen sein.

Der Niveauschalter kann durch Kalkablagerungen in seiner Funktion gestört werden, was zum Überfüllen oder Überlauf des Heizbades führen kann. Der Niveauschalter muss daher mindestens alle 6 Monate entkalkt werden.



Dazu den Niveauschalter ausbauen Steckverbindung (3) lösen und die Befestigungsschrauben des Niveauschalters (1) mit einem Schraubendreher lösen) Handelsüblichen Entkalker benutzen (Gebrauchsanweisung des Entkalkers beachten) und Niveauschalter bis zur Verschraubung eintauchen. Entkalkungszeit nach Herstellerangaben des Entkalkers.

37. Funktionen der Vakuumverteilung und Wasserverteilung



Auf der Rückseite des Gerätes befindet sich der Vakuum / Wasserverteiler. Bei zentralem Kühlwasseranschluß können wahlweise 1 Kühler ; 1 Kühler und 1 Nachkühler ; oder 2 Kühler mit Kühlflüssigkeit versorgt werden. Die Anschlüsse der Kühlwasserschläuche (di=8mm) erfolgt gem. Abb oben. Die Kühlwasserschläuche werden elegant in der Kühlerverkleidung an die Kühlwasseranschlüsse der Kühler herangeführt und mit den Schrauboliven an die Kühler gekoppelt. Im Zulauf ist ein Kugelhahn zur Mengenregulierung (4). Bei Kühlung von 2 Kühlern ist Kugelhahn (5) zu öffnen (Hebelstellung zur Flußrichtung); bei Kühlung von 1 Kühler ist Kugelhahn (5) zu schließen (Hebelstellung quer zur Flußrichtung). Sinngemäß ist mit dem Kühlwasserrücklauf zu verfahren. Bei Kühlung von 2 Kühlern ist Kugelhahn (6) zu öffnen (Hebelstellung zur Flußrichtung); bei Kühlung von 1 Kühler ist Kugelhahn (6) zu schließen (Hebelstellung quer zur Flußrichtung). Der Kühler 1 ist an den den Kühlwasseranschlüssen (13) anzuschließen. Der Kühlwasserrücklauf wird am Kühlwasserstutzen (15) angeschlossen.

Die Verbindung zur Vakuumpumpe wird mit Vakuumstutzen (7) (hier mit Zubehör Vakuumventil dargestellt) hergestellt (Vakuumschlauch di=8mm). Die Verbindung Vakuumverteiler zum Vakuumstutzen des Glassatzes erfolgt am Vakuumstutzen (8). Der Vakuumschlauch wird elegant in der Kühlerverkleidung an den Vakuumanschluß des Glassatzes herangeführt und mit den Schrauboliven an den Vakuumanschluß des Glassatzes gekoppelt. Das integrierte Belüftungsventil (9) ist von der Bedienfront aus steuerbar.

Das Belüftungsventil (9) wird an 3. Steckbuchse (6 pol.) (11) angesteckt.

Das Wasserventil zur Heizbadnachspeisung (12) wird an die untere Steckbuchse (4 pol.) (10) angesteckt.



Die Kühlschlangen des Kühlers dürfen einem Kühlwasserdruck von maximal 2 bar ausgesetzt werden. Damit sich nie ein höherer Druck einstellen kann, darf im Kühlwasserrücklauf kein Ventil und auch keine Drossel eingebaut werden. Ein geschlossenes Ventil im Rücklauf baut in den Glaswendeln der Kühler hohe Drücke auf, die Glas bersten lassen.

38. Temperaturfühler Pt100 Chiller

Für Funktion T auto muß Temperaturfühler Pt100 Chiller am entsprechenden Steckplatz (1) angeschlossen werden.



FUNKTION UND HANDHABUNG HEIZBAD

39. Befüllen des Heizbades (nur Wasserbad)



Wird entionisiertes oder destilliertes Wasser als Wärmeträger verwendet, muß dieses mit 0,2% Borax ($\text{Na}_2\text{B}_4\text{O}_7 \cdot 10\text{H}_2\text{O}$) versetzt werden (Korrosionsschutz) Es ist darauf zu achten, dass es bei der Verwendung von Leitungswasser als Wärmeträger zu Ablagerungen von Kalk kommt. Hierdurch kann es zu frühzeitiger Entstehung von Rost durch Spaltkorrosion kommen. Es wird daher empfohlen, das Bad in regelmäßigen Abständen mit einer entsprechenden Politur zu reinigen.

Die Wasserversorgung für das Heizbad ist ebenfalls am Vakuum / Wasserverteiler (Siehe Seite 51).

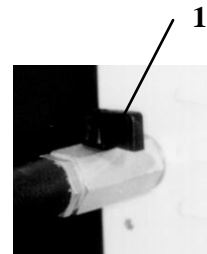
Der Zulauf ist am Stutzen (16) anzuschließen. Die Befüllung des Heizbades erfolgt über die Leitung, gesteuert durch das Magnetventil (12) (Siehe auch Seite 50).

40. Entleerung des Heizbades (nur Wasserbad)

Auf der Rückseite des Gerätes ist beim LABOROTA 20 control mit Wasserbad ein Wasserablaßhahn (1). Das Ventil ist bei Querstellung des schwarzen Hebels geschlossen.

Mit diesem Ventil kann die Badflüssigkeit abgelassen werden (für geeignete Auffangvorrichtung sorgen).

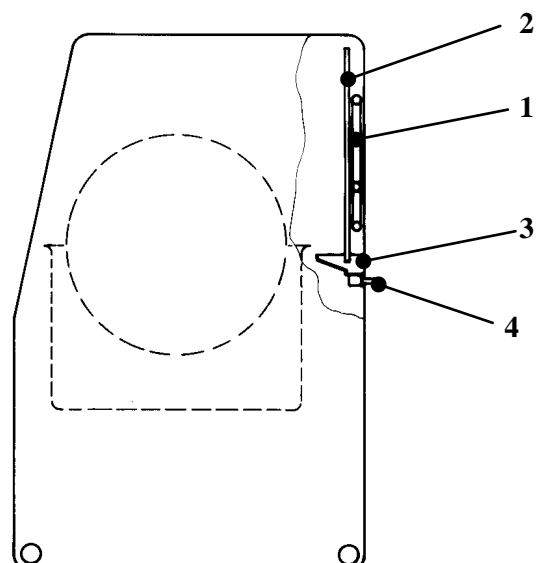
Achtung: Wasser sollte auf Raumtemperatur abgekühlt sein, um Verbrühungen zu vermeiden.



41. Kondensatabführung

Der LABOROTA 20 control hat in der Wasserbadversion eine Kondensatabführung. Kondenswasser, das bei hohen Badtemperaturen durch die Wasserbadfüllung entsteht, tropft am, mit Kühlschlangen (1) gekühlten Kondensator (2), ab und wird in der Auffangrinne (3) gesammelt und über die Schlaucholive (4) nach außen geführt.

An der Schlaucholive (4) ist ein elastischer Schlauch ($d_i = 8 \text{ mm}$) anzuschließen, dessen Ende in ein Auffanggefäß gelegt wird.



42. Funktionen ÜHS Heizbad

Hat der ÜHS angesprochen (LED **Overheat Prot.**) leuchtet, ist das Bad abzukühlen und die Ursache zu beseitigen.

Mögliche Ursache: Wasserzulauf unterbrochen.

Der Heizbadlift ist in die untere Endstellung zu fahren.

Der Hauptschalter ist auszuschalten.

Der ÜHS kann mit einem isolierten Schraubenzieher durch das Loch rechts unten in der Verkleidung eingerückt werden.

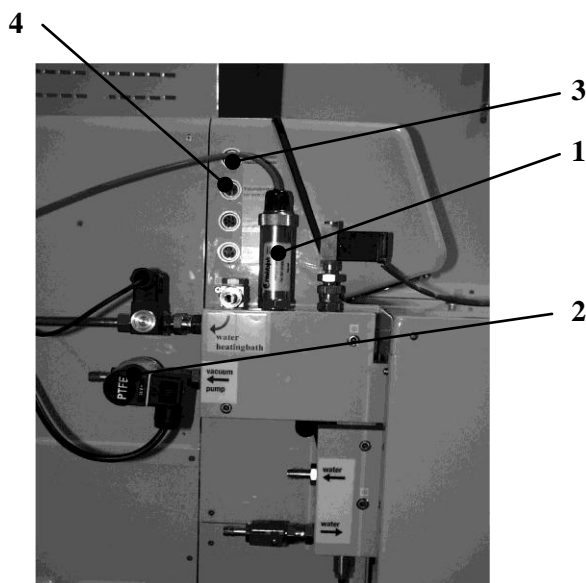
BESCHREIBUNG ZUBEHÖR

43. Vakuumsensor / Vakuumventil

Um das Vakuum regeln zu können, sind der Vakuumsensor (1)

Nr.: 591 21000 00) und das Vakuumventil (2) (Nr.: 591 20000 00) bereits montiert.

Der Vakuumsensor ist an die obere Steckbuchse (3) und das Vakuumventil an die zweite Steckbuchse (4) angeschlossen.

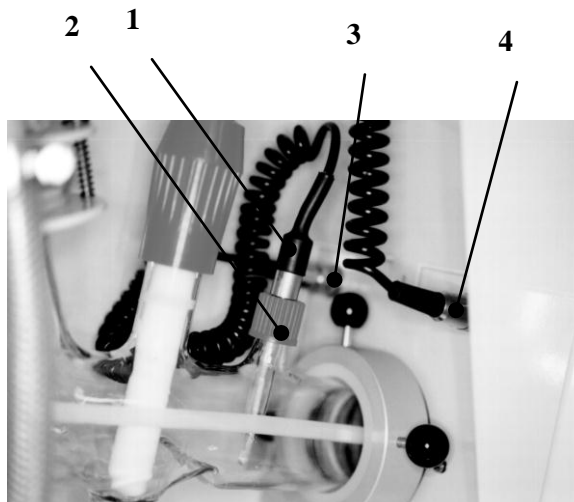


44. Temperaturfühler für Vakuumbetriebsart p constant

Um die Temperatur an der Bedienfront zur Anzeige bringen zu können, ist der Temperaturfühler (1)

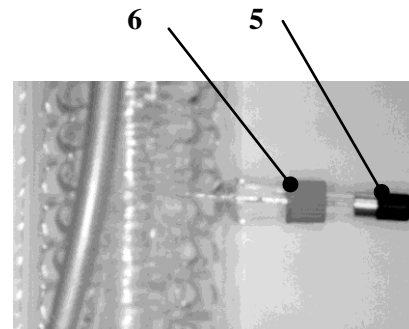
(Zubehör; Nr.: 14-014-003-06) notwendig.

Um ihn anzuschließen wird die Verschlusskappe des Temperaturstutzens (2) am entsprechenden Glassatz entfernt und an seiner Stelle der Temperaturfühler (1) eingeschraubt. Der Anschlußstecker des Temperaturfühlers wird in hintere Steckbuchse (3) auf der Rückseite des Antriebskopfes gesteckt und gesichert.



45. Temperaturfühler für Vakuumbetriebsart T auto

Der Temperaturfühler (5) (Zubehör 14-014-003-06) wird für die Betriebsart Vakuumregelmodus **T auto** benötigt. Um ihn anzuschließen wird die Verschlusskappe am Kühler (6) entfernt und an seiner Stelle der Temperaturfühler eingeschraubt. Im Vakuumregelmodus **T auto** ist der Anschlußstecker des Temperaturfühlers in die vordere Steckbuchse (4) auf der Rückseite des Antriebskopfes zu stecken.



REINIGUNG UND WARTUNG

Zur **Reinigung** können Sie das Gehäuse und die Oberfläche des Gerätes mit einem feuchten Tuch (milde Seifenlauge) abwischen.



Hinweis

Verwenden Sie auf keinen Fall Chlorbleiche, auf Chlorbasis aufbauende Putzmittel, Scheuermittel, Ammoniak, Putzwolle oder Reinigungsmittel mit metallischen Bestandteilen. Die Oberfläche des Gerätes kann dadurch beschädigt werden.



Bei längerem Gebrauch auftretende Rostpunkte am Boden des Heizbades sind durch Ablagerung von Fremdstoffen (Eisenpartikel bzw. Rostpartikel) verursacht.

Diese Rostpunkte und Kalkablagerungen können durch Reinigung mit einem handelsüblichen Sanitärreiniger (Kalklöser) auf Phosphorsäurebasis problemlos beseitigt werden.



Der Niveauschalter kann durch Kalkablagerungen in seiner Funktion gestört werden, was zum Überfüllen oder Überlauf des Heizbades führen kann. Der Niveauschalter muss daher mindestens alle 6 Monate entkalkt werden. Dazu den Niveauschalter ausbauen (Steckverbindung (3) lösen und die Befestigungsschrauben des Niveauschalters (1) mit einem Schraubendreher lösen)

Handelsüblichen Entkalker benutzen (Gebrauchsanweisung des Entkalkers beachten) und Niveauschalter bis zur Verschraubung eintauchen. Entkalkungszeit nach Herstellerangaben des Entkalkers.



Nie mit beschädigter oder verschlissener Dichtung-PTFE (6) arbeiten, der Rotationsverdampfer könnte dadurch Schaden nehmen bzw. das gewünschte Vakuum kann nicht erreicht werden. Dichtung-PTFE (6) regelmäßig überprüfen und gegebenenfalls austauschen.

Das Gerät ist wartungsfrei. Eine eventuell notwendige Reparatur ist unbedingt durch einen von Heidolph Instruments autorisierten Fachmann auszuführen. Wenden Sie sich hierzu an Ihren Heidolph Instruments Händler oder eine Vertretung von Heidolph Instruments (siehe Seite 57).

ABBAU, TRANSPORT UND LAGERUNG

Abbau

Bitte schalten Sie das Gerät ab und ziehen Sie den Netzstecker aus der Steckdose.

Transport und Lagerung

1. Das Gerät und seine Teile lagern Sie am besten in der Originalverpackung, oder in einem anderen geeigneten Behälter, um Schäden während eines Transportes zu vermeiden. Die Verpackung verschließen Sie am besten mit Klebestreifen.
2. Bewahren Sie das Gerät an einem trockenen Ort auf.



Vorsicht

Bitte vermeiden Sie beim Transport des Gerätes Stöße und Erschütterungen.

ENTSORGUNG

Bitte entsorgen Sie Altgeräte bzw. defekte Geräteteile fachgerecht bei einer Sammelstelle. Trennen Sie bitte auch das Altmaterial in Metall, Glas, Kunststoff usw. Auch das Verpackungsmaterial sollte umweltgerecht (Materialtrennung) entsorgt werden.

STÖRUNGEN

- Hauptschalter leuchtet nicht nach einschalten
Netzleitung überprüfen
Hauptschalter defekt (Servicefall)
- Anzeige Act Vacuum „0000“
Vakuumsensor defekt oder nicht angeschlossen
- Anzeige Act Vacuum konstanter Wert obwohl evakuiert wird
Vakuumentil am Anschluß Vakuumsensor angeschlossen.
- Anzeige Act Vapour „----“
Temperaturfühler nicht angeschlossen oder defekt.
- Anzeige Act T auto „----“
Temperaturfühler T auto nicht angeschlossen oder defekt.
- Anzeige Act Chiller „----“
Temperatursensor Kühlwassertemperatur nicht angeschlossen oder defekt
- Vakuumentil schaltet nicht
Vakuumsensor am Anschluß Vakuumentil angeschlossen oder defekt.
- Anzeige Act Vacuum im belüfteten Zustand abweichend vom Luftdruck
Kein Fehler. Höhenkorrektur nicht berechnet.
Vakuumsensor kalibrieren.
- Kein ausreichendes Vakuum
Dichtungen und Anschlüsse überprüfen
Schliffe überprüfen, evtl. fetten
Dichtung PTFE falsch montiert. Dichtlippe muß in Antriebskopf weisen
Vakuumentil Vakuumpumpe überprüfen
- Heizbadlift fährt nicht aufwärts
Niveauschalter nicht angesteckt oder defekt
Siehe auch Abschnitt Sicherheitsfunktionen

D

- Liftantrieb defekt
- oberer Endschalter defekt
- Heizbadlift fährt nicht abwärts
- Liftantrieb defekt
- unterer Endschalter defekt
- Keine Rotation
- Siehe auch Abschnitt Sicherheitsfunktionen
- Motor defekt
- Mode läßt sich nicht von P const in T auto umstellen.
- Temperaturmeßfühler T auto nicht angeschlossen oder defekt.
- Belüftungsventil schaltet nicht. Belüftungsventil defekt oder nicht angeschlossen.
- **Destillation wird automatisch ungewollt abgebrochen**
- Wert **EndP** falsch eingestellt; Timerwert **Set Time** falsch eingestellt, **Not-Aus Sensor** hat angesprochen

Siehe auch Sicherheitsfunktionen (Seite 39)

Sollte eine Störung auftreten, die Sie mit den oben genannten Hinweisen nicht beseitigen können, informieren Sie bitte unverzüglich Ihren autorisierten Heidolph Instruments Händler.

GARANTIE, HAFTUNG UND URHEBERRECHTE

Garantie

Die Firma Heidolph Instruments gewährt Ihnen auf die hier beschriebenen Produkte (ausgenommen Glas- und Verschleißteile) eine Garantie von drei Jahren, wenn Sie sich mit beiliegender Garantiekarte oder per Internet registrieren (www.heidolph.com). Die Garantie beginnt mit der Registrierung. Ohne Registrierung hat die Seriennummer des Gerätes Gültigkeit. Diese Garantie umfasst Material- und Herstellungsfehler. Transportschäden sind ausgeschlossen.

Im Falle eines Garantieanspruchs benachrichtigen Sie bitte Heidolph Instruments (Tel.: (+49) 9122 - 9920-69) oder Ihren Heidolph Instruments Händler. Wenn es sich um einen Material- oder Herstellungsfehler handelt, wird Ihnen im Rahmen der Garantie das Gerät kostenfrei repariert oder ersetzt.

Für Schäden durch unsachgemäße Behandlung kann von der Firma Heidolph Instruments keine Garantie übernommen werden.

Eine Änderung dieser Garantieerklärung bedarf in jedem Fall einer schriftlichen Bestätigung durch die Firma Heidolph Instruments.

Haftungsausschluß

Für Schäden durch unsachgemäße Behandlung und Verwendung kann von der Firma Heidolph Instruments keine Haftung übernommen werden. Folgeschäden sind von der Haftung ausgeschlossen.

Urheberrecht

Das Urheberrecht (Copyright) für alle Bilder und Texte in dieser Betriebsanleitung liegt bei Heidolph Instruments.

FRAGEN / REPARATUREN

Haben Sie nach dem Lesen der Betriebsanleitung noch **Fragen** zu Installation, Betrieb oder Wartung, wenden Sie sich bitte an die im folgenden genannte Adresse.

Bei **Reparaturen** wenden Sie sich bitte vorab telefonisch an Heidolph Instruments direkt (Tel.: 09122/9920-69) oder an Ihren autorisierten Heidolph Instruments Händler.



Hinweis

Bitte senden Sie Geräte ausschließlich nach vorheriger Rücksprache an diese Anschrift:

Heidolph Instruments GmbH & Co. KG
Vertrieb Labortechnik
Walpersdorfer Str. 12
91126 Schwabach / Deutschland
Tel.: 09122/9920-69 Fax: 09122/9920-65
E-Mail: sales@Heidolph.de



Sicherheitshinweis

Bitte sorgen Sie bei der Anlieferung von Reparaturgeräten, die mit gefährlichen Arbeitsstoffen in Berührung gekommen sind für:

- Möglichst genaue *Stoffangaben* des entsprechenden Mediums
- *Schutzmaßnahmen* zum sicheren Umgang für unser Annahme- und Wartungspersonal.
- *Kennzeichnung* der Verpackung gemäß der Gefahrstoffverordnung



CE-KONFORMITÄTSERKLÄRUNG

Wir erklären, daß dieses Produkt mit folgenden Normen und normativen Dokumenten übereinstimmt:

EMV-Gesetz:

EN 61326: 1997 + A1:1998 + A2:2001+ A3 2003
 EN 61000-3-2: 2000
 EN 61000-3-3: 1995 + 1997 + A1:2001
 EN 61326: 1997 + A1:1998 + A2: 2001+ A3 2003
 EN 61000-4-2:1995 +A1:1998+A2:2001
 EN 61000-4-3:2002 +A1:2002
 EN 61000-4-4:1995 +A1:2001 + A2:2001
 EN 61000-4-5:1995 +A1:2001
 EN 61000-4-6:1996 +A1:2001
 EN 61000-4-11:1994 + A1:2001

Niederspannungsgesetz:

EN 61010-1 + EN 61010-2-010



Thank you for buying a Heidolph Instruments product. This unit has been designed, made and inspected in compliance with DIN EN ISO 61010 for long-term and flawless operation.

SUMMARY

BEDIENFRONT / FRONT PANEL	2
SUMMARY	58
PARTS AND ACCESSORIES SUPPLIED	61
GENERAL	62
SAFETY INFORMATION	63
LABOROTA 20 CONTROL, SPECIFICATIONS	64
DISTILLATION SETTING	65
1. General	65
2. Select vacuum control mode	65
3. Solvent data	66
LABORATORY SET-UP	69
SET-UP	70
4. Set-up	70
5. Install vapor tube and PTFE-seal	71
6. Install condensers and expansion vessel	72
7. Install collecting flask in cassette	73
8. Install inlet pipe with valve and screwed cap	74
GLASS-SET -R (CONTROL) 15-300-006-21	76
GLASS-SET -RC (CONTROL) 15-300-006-22	77
GLASS-SET -A (CONTROL) 15-300-006-23	78
GLASS-SET -AC (CONTROL) 15-300-006-24	79
GLASS-SET - A2 (CONTROL) 15-300-006-25	80
GLASS-SET -A2C (CONTROL) 15-300-006-26	81
WORKING WITH THE LABOROTA 20 CONTROL	82
CONTROL PANEL	82
9. Master switch / EMERGENCY-CUT-OUT	82
10. Heating bath lift	83
11. Speed setting	83
12. Heater	84
13. Select vacuum control mode	85
14. p const vacuum control mode	85
15. T auto vacuum control mode	86
16. Calibrate Vacuum pressure sensor	87
17. Auto Start Stop	89

18. Timer.....	90
19. Safety cut-out in an overpressure situation	90
20. Safety cut-off in case of a defect in the vacuum system	92
21. Safety functions	95
TIMER AND RAMP-FUNCTION.....	95
22. Set ramp values	96
23. Display ramp values.....	100
24. Edit ramp values	100
25. Start ramp function.....	100
26. Discontinue ramp function	100
27. Delete ramp	100
INTERFACE	101
28. Connect interface.....	101
29. Interface parameters.....	101
30. RS 232 interface	101
31. RS 232 interface commands.....	101
FUNCTIONS AND HANDLING	102
32. Protective enclosure	102
33. Drive lock	103
34. Tightening of Evaporator Flask	103
35. Flask supports.....	104
36. Automatic water refill (water bath model only)	105
37. Vacuum and water distribution.....	105
38. Pt100 temperature sensor, chiller	106
HEATING BATH FUNCTION AND HANDLING.....	107
39. Fill heating bath (water bath only)	107
40. Drain heating bath (water bath only)	107
41. Condensate drain.....	107
42. Heating bath over temperature protection.....	107
OPTIONS.....	108
43. Vacuum pressure sensor/vacuum valve	108
44. Temperature sensor for vapor.....	108
45. Temperature sensor for T auto vacuum mode	108
CLEANING & SERVICING.....	109
UNINSTALL, FORWARD & STORE.....	109
DISPOSAL	109
TROUBLESHOOTING	110
WARRANTY, LIABILITY & COPYRIGHT	111
QUESTIONS / REPAIR WORK.....	111
CE-DECLARATION OF CONFORMITY.....	112

E



Important information



Advise about power cord / mains supply



Caution: mandatory action



Caution: fire- and explosion hazard



Advise about maintenance / repair



PARTS AND ACCESSORIES SUPPLIED

Items contained in your carton (s)

Your LABOROTA 20 carton (s) contain the parts and accessories as listed below. Before disposing of the carton, check the contents for all items on the below parts list.




We recommend to keep packing material for future use.

Item	P/N	qty.	for more details refer to page
LABOROTA 20 control		1	
glass set-R (control)	15-300-006-21	1	page 76
or glass set-RC (control)	15-300-006-22	1	page 77
or glass set-A (control)	15-300-006-23	1	page 78
or glass set-AC (control)	15-300-006-24	1	page 79
or glass set-A2 (control)	15-300-006-25	1	page 80
or glass set-A2C (control)	15-300-006-26	1	page 81
Large coupling	11-300-003-71	1	page 71, (1)
Large split ring	23-30-01-02-31	1	page 71, (13)
PTFE O-Ring	23-30-01-01-11	1	page 71, (5)
PTFE-adapter	23-30-01-02-29-1	1	page 71, (4)
PTFE-seal	23-30-01-01-51-0	1	page 71, (6)
Backing ring	23-30-01-02-28	1	page 71, (7)
Small split ring	23-30-01-02-27	1	page 71, (11)
Small coupling	11-300-003-18	1	page 71, (2)
Vacuum pressure sensor	591-21000-00	1	page 108
Vacuum valve	591-20000-00	1	page 108
Transportation rod	22-30-01-03-17	2	page 70
Cap	11-300-003-28	3	page 70, (5)
Instruction Manual	01-005-004-01	1	

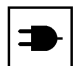
Accessories (optional)

Item	P/N
10 l evaporator flask	15-300-003-16
20 l powder flask	15-300-003-19
10 l powder flask	15-300-003-18
Temperature sensor (for both, boiling temperature and T auto; order 2 ea. when using both options)	14-014-003-06-2
Base cart for LABOROTA 20 control	591-23000-00-1
5 liters bath liquid	515-31000-00


GENERAL

-  Unpack your LR20 carefully. Inspect for damage and report such damage or missing parts to your supplier right away.
-  Read your Instruction Manual carefully. Take time to save time while using your LABOROTA 20. Make sure that every user has read and understood the Instruction Manual.
-  Please keep the Instruction Manual in a place easily accessible to every user.





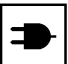
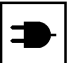








IF ALL ELSE FAILS, READ THESE INSTRUCTIONS !

-  For safety reasons, connect your LABOROTA 20 control with a grounded outlet only. (also refer to "Lab Installation")

Using de-ionized or distilled water needs to add 0.2 % of Borax ($\text{Na}_2\text{B}_4\text{O}_7 \cdot 10\text{H}_2\text{O}$) (corrosion inhibitor)

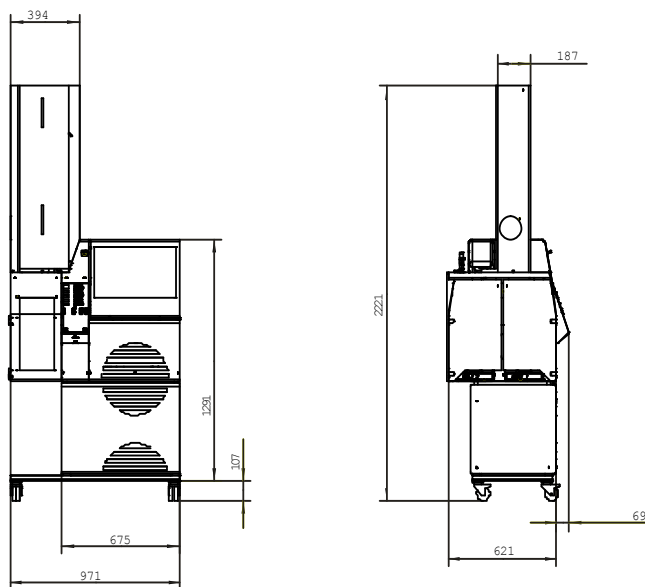
-  **Please note: The use of tapwater as heating media can lead to calcification which can provoke crevice corrosion. Therefore the user is strongly recommended to clean the heating bath with an adequate polish on a regular basis.**

SAFETY INFORMATION

-  Please comply with all safety and accident-prevention regulations, as in force for laboratory work !
-  Use extra care when working with rotary evaporators.
-  Use adequate eye protection and protective garments.
-  Use extra care when working with flammable substances; refer to safety data sheets.
-  When connecting your unit with your local power supply, please make sure your unit is designed for your local supply voltage; go by data plate on the unit. Please ensure easy access to the power supply.
-  Turn power switch OFF whenever the unit is not used, or before disconnecting the plug.
-  Repair work is limited to technicians approved by Heidolph Instruments.
-  Use extra care when working in the vicinity of flammable and explosive substances. Motors are of non-sparking type, the unit itself however is not explosion-protected.
-  Caution ! Severe burns may occur when running the heating bath over 50°C. Do not touch hot metal rim of bath, evaporator flask or heating bath fluid.
-  Never run heating bath dry.
-  Your LABOROTA 20 needs a solid level stand.
-  Never attempt to work with damaged or worn-out PTFE gasket (6). Not reaching vacuum pressure wanted may damage your rotary evaporator. Inspect PTFE gasket (6) in regular intervals and replace on condition.
-  Avoid overpressure in the glassware kit while distilling low-boiling solvents. Aerate glassware kit as required. Overpressure in the glassware kit may damage the evaporator or even blow-up parts of the glassware kit.
-  In case of disregarding the safety and installation instructions, the safety of the device can be affected.

LABOROTA 20 CONTROL, SPECIFICATIONS

Supply voltage	3 x 400 V 50/60 Hz or 3 x 230 V 50/ 60 Hz 1 x 230V 50/60 Hz
Power rating	4600 VA
Rotation speed (electronic control)	6 - 160 1/min
Heating bath	400 mm dial., stainless steel V2A
Level control, water bath	float switch plus automatic refill valve
Temperature range, water bath	20 - 100 ° C
Temperature range, oil bath	20 - 180 ° C
Heating power	4000 watts
Bath lift	motorized
Over temperature & dry running protection	separate safety circuit
Boil temp. sensor: display range	0 - 150°C
Evaporator flask	20 , 10, or 6 liters optional
Collecting flask	10 liters, features bottom drain valve
Aeration valve	standard
Timer operation	0 – 99:59 h
Setting range, vacuum pressure	1 - 1200 mbar (needs optional vacuum pressure sensor and valve)
Pumping capacity required (vacuum pump)	2.5 - 5 m ³ /h (vacuum pump is optional)
Cooling water consumption	150 - 250 l / h (depending on glass set)
Dimensions (width x depth x height)	970 mm x 620 mm x 1600 mm (with front panel protrusion: 690 mm)
Weight	approx. 120 kg (does not include glass set)
Permissible environment conditions	0-40°C with 80% relative air humidity



DISTILLATION SETTING

1. General

Using rotational evaporators for thermal breakdown of substances needs some basic considerations about optimizing the distillation process. Parameters stipulated below are to be considered for making optimal settings.

- **Rotational speed, evaporator flask**

Increasing rotational speed will increase rate of distillation. Shorter distillation time preserves thermal stability of your substances to be distilled.

- **Difference between heating bath and vapor temperatures:**

This temperature difference should not be less than 20° C to maintain proper rate of distillation. As long as your substances in distillation allow, you may even chose a higher temperature difference.



Rule of thumb: doubling actual temperature difference doubles rate of distillation.

- **Temperature difference between vapor temperature and coolant:**

To maintain adequate condensation rates, we recommend a 20° C temperature difference between the solvent vapor temperature and coolant. A low temperature difference will affect solvent recovery. For substances with high evaporation heat, you should increase temperature difference.

2. Select vacuum control mode

2.1. p_{const} vacuum control mode

The p_{const} mode includes the following features:


- One of the most important modes of control
- Requires optional vacuum valve and vacuum pressure sensor
- Selective distillation of different substances within the scope of their physical properties
- Distillation of solvent mixtures need manual pressure settings
- High reproducibility
- Requires knowledge of thermodynamic substance data



first choice for all standard processes

- For operation & parameter settings refer to page 85
- Pressure (set vacuum) and hysteresis Δp (set Δp) need to be set


Select pressure p as to locate boiling point of the substance to be distilled between bath temperature and coolant temperature, make reference to General Notes. For more information refer to table and chart on page 68.

- Δp (hysteresis) value defines max. pressure rise in mbar to open the vacuum valve.
 -  Extended open valve times results in high rates of solvent loss due to extensive gas transfer.

Low-boiling substances require a higher Δp -value (5 – 10 mbar), high-boiling substances a lower value (1 – 5 mbar)

2.2. T_{auto} vacuum control mode

The T_{auto} mode includes the following features:

- Needs optional temperature sensor, vacuum valve and vacuum pressure sensor
- Selective distillation of substances does not need manual pressure setting
- Easy to reproduce
- Easy setting
- No need to know about thermodynamic substance data
- ■  first choice for low-pollution / zero-loss distillation.
-
- Due to its location, the temperature sensor detects coolant temperature as an approximate only. Set ΔT auto values of 2 – 8°C above coolant temperature for optimum reproducibility. Increasing this temperature span results in a higher rate of distillation with a decrease in reproducibility.

3. Solvent data

- Examples for using table and chart:
- The table displays essential substance data, the chart makes reference to the relationship between pressure and boiling point of some solvents. In this case, $1/T$ is plotted as a function of $\log p$ in accordance with the Clausius-Clapeyron equation.

a) Distillation of a solvent contained in the table:

- on the LABOROTA 20 control set the value from column “vacuum for set point at 40°C” as reference value for Set Vacuum.

b) Distillation of a solvent contained in the chart, with a boiling point other than 40°C:

- Mark the boiling point desired on the temperature axis of the chart
- Draw a line to the right to get an intersection with the solvent
- Vacuum pressure required for this one situation is found by drawing a vertical line from this intersection down to the horizontal axis.

c) Distillation of a solvent not contained in the table or chart:

- The following notes may be helpful to determine the appropriate vacuum pressure:

- The line gradient is a function of enthalpy of evaporation. It is similar for chemically related substances with boiling points close to each other. Hence, the plotted lines may be used as a guide for substances with slightly different boiling points.
- Using a water-jet or diaphragm-type pump, you may lower boiling point by approx. 100°C.
- Rule of thumb: decrease pressure to a half will lower boiling point by approx. 15°C.

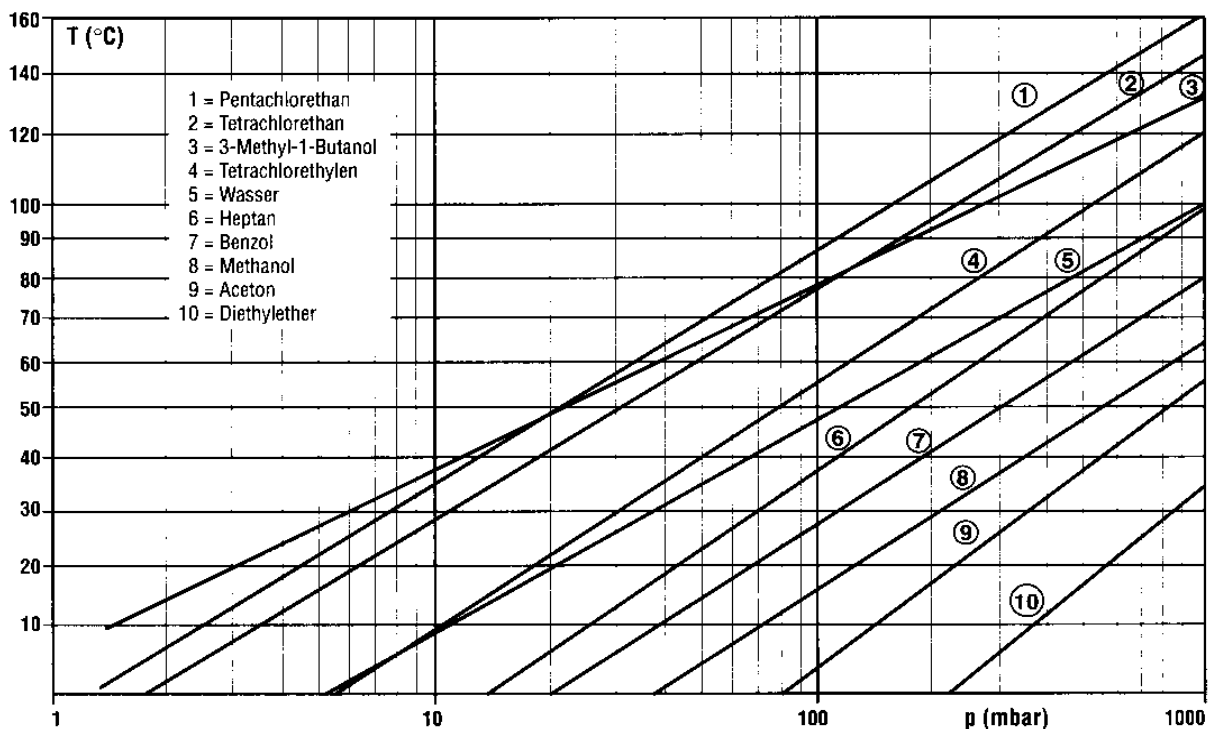


Avoid overpressure in the glassware kit while distilling low-boiling solvents. Aerate glassware kit as required. Overpressure in the glassware kit may damage the evaporator or even blow-up parts of the glassware kit.



Solvent	Total formula	MW [g/mol]	MW [°C]	ΔH_{vap} [J/g]	Vacuum for Boiling point at 40°C	
					[mbar]	[mm(Hg)]
Aceton	C ₃ H ₆ O	58,08	56,5	550	556	387
Acetonitril	C ₂ H ₃ N	41,05	81,8	833	230	173
Benzol	C ₆ H ₆	78,11	80,1	549	236	177
n-Butanol (Butylalkohol)	C ₄ H ₁₀ O	74,12	117,5	619	25	19
tert.-Butanol (tert.-Butylalkohol)	C ₄ H ₁₀ O	74,12	82,9	588	130	98
2-Butanon (Methylethylketon)	C ₄ H ₈ O	72,11	79,6	473	243	182
tert.-Butylmethylether	C ₅ H ₁₂ O	88,15	55,0			
Chlorbenzol	C ₆ H ₅ Cl	112,60	132,2	375	36	27
Cyclohexan	C ₆ H ₁₂	84,16	80,7	389	235	176
1,2-Dichlorethan	C ₂ H ₄ Cl ₂	98,96	82,4	336	210	158
1,2-Dichlorethylen (cis)	C ₂ H ₂ Cl ₂	96,94	59,0	320	479	134
1,2-Dichlorethylen (trans)	C ₂ H ₂ Cl ₂	96,94	47,8	313	751	563
Dichlormethan (Methylenchlorid)	CH ₂ Cl ₂	84,93	40,7	373	atm.	atm.
Diethylether	C ₄ H ₁₀ O	74,12	34,6	392	atm.	atm.
Diisopropylether	C ₆ H ₁₄ O	102,20	67,5	318	375	281
Dimethylformamid	C ₃ H ₇ NO	73,09	153,0		11	8
1,4-Dioxan	C ₄ H ₈ O ₂	88,11	101,1	406	107	80
Ethanol	C ₂ H ₆ O	46,07	78,4	879	175	131
Ethylacetat	C ₄ H ₈ O ₂	88,11	77,1	394	240	180
Heptan	C ₇ H ₁₆	85,09	98,4	439	120	90
Hexan	C ₆ H ₁₄	86,18	68,7	370	335	251
Methanol	CH ₄ O	32,04	64,7	1225	337	253
3-Methyl-1-Butanol (Isoamylalkohol)	C ₅ H ₁₂ O	88,15	130,6	593	14	11
Pentachlorethan	C ₂ HCl ₅	202,30	160,5	203	13	10
Pentan	C ₅ H ₁₂	72,15	36,1	382	atm.	atm.
n-Pentanol (Amylalkohol)	C ₅ H ₁₂ O	88,15	137,8	593	11	8
1-Propanol (n-Propylalkohol)	C ₃ H ₈ O	60,10	97,8	787	67	50
2-Propanol (Isopropylalkohol)	C ₃ H ₈ O	60,10	82,5	701	137	103
1,1,2,2-Tetrachlorethan	C ₂ H ₂ Cl ₄	167,90	145,9	247	35	26
Tetrachlorethylen	C ₂ Cl ₄	165,80	120,8	233	53	40
Tetrachlormethan (Carbontetrachlorid)	CCl ₄	153,80	76,7	225	271	203
Tetrahydrofuran	C ₄ H ₈ O	72,11	66,0		357	268
Toluol	C ₇ H ₈	92,14	110,6	425	77	58
1,1,1-Trichlorethan	C ₂ H ₃ Cl ₃	133,40	74,1	251	300	225
Trichlorethylen	C ₂ HCl ₃	131,40	86,7	265	183	137
Trichlormethan (Chloroform)	CHCl ₃	119,40	61,3	263	474	356
Wasser	H ₂ O	18,02	100,0	2259	72	54
Xylol (Isomeren-Gemisch)	C ₈ H ₁₀	106,20	137-143	390	25	19

Conversion factor [mbar] to [mm(Hg)]: $[mm(Hg)] \approx \frac{3}{4} [mbar]$





LABORATORY SET-UP

SAFETY INFORMATION:

THIS APPLIANCE IS NOT EXPLOSION-PROTECTED. USE EXTREME CARE WHEN USING IN THE VICINITY OF FLAMABLE OR EXPLOSIVE SUBSTANCES.

When connecting this product with your local power supply, make sure you got the right thing ! Check VOLTAGE DATA on DATA PLATE (located in the rear).

This product has to be branched with your local 3-phase network by a skilled electrician.

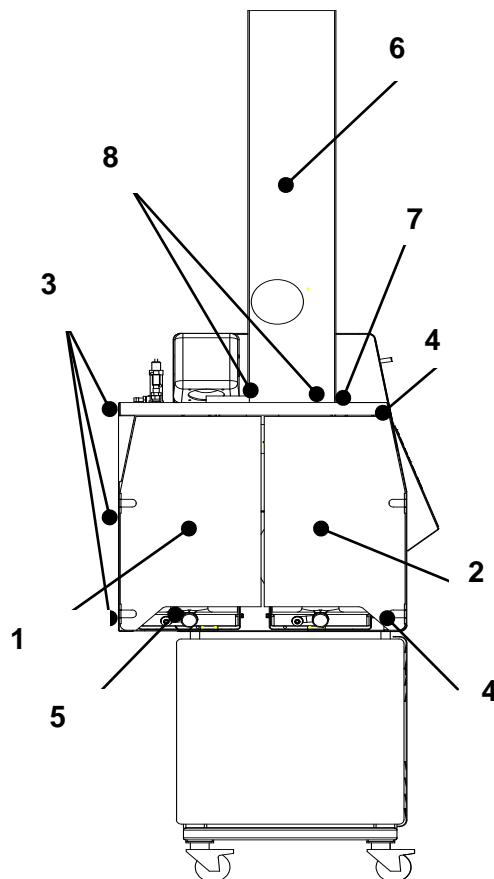
Wire code:

3 x Phase	GREEN/YELLOW	= protective ground (PE)
	BLUE	= neutral (N)
	BROWN	= phase (L)
	BLACK	= phase (L)
1 x Phase	GREY	= phase (L)
	GREEN	= protective ground (PE)
	WHITE	= neutral (N)
	BLACK	= phase (L)

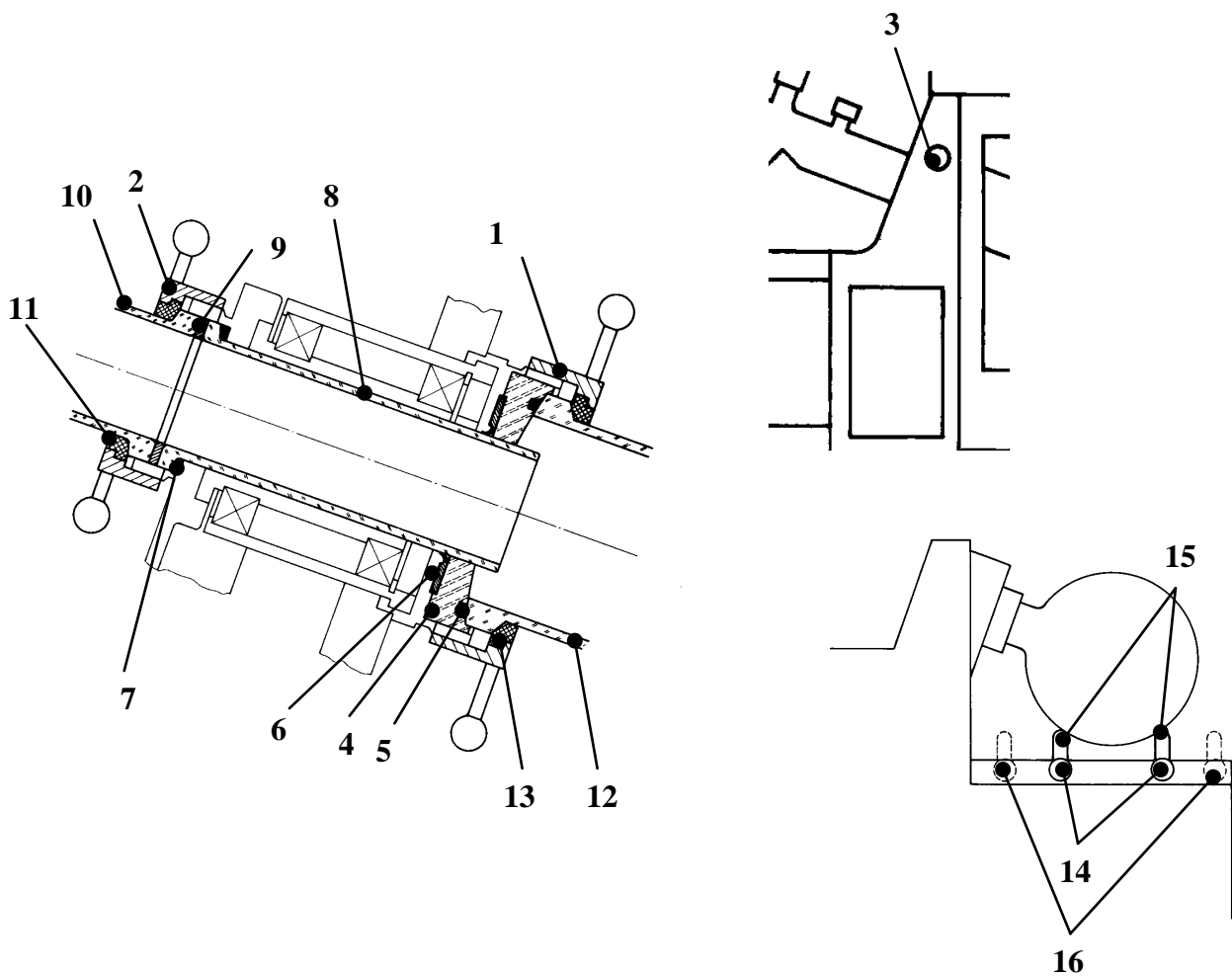
Carefully unpack all parts, inspect for missing parts by packing list.

4. Set-up

- The **LABOROTA 20 control** with its transportation rods is bolted to the pallet. Remove these screws and carry the unit to its place of installation (**CAUTION: 2 persons needed; in this configuration, unit's weight is about 110 kg**).
- Place the LR 20 on a stable level stand. In ready-to-go configuration, unit's weight will be about 160 kg ! Ideal stand height above ground is 60 cm, this enables easy access to all controls. We recommend the optional **LABOROTA 20 base** (P/N 591-23000-00). Remove transportation rods and keep for later use. Re-install **LABOROTA 20 S control** collecting flask panels (1 & 2) having been removed for transport. Attach panel, to include front door (2) with screws at points (4).
- Through-holes for carrying rods are plugged with caps (5).
- Install protective cabinet (6) on table (7), door pointing towards operator. Use screws (8) pre-installed in attaching holes.



5. Install vapor tube and PTFE-seal



Unscrew large-size (1) and small (2) coupling rings. Lock driveshaft by turning drive lock (3) CW to ease loosening and tightening of large-size ring (1).

- Remove PTFE-adapter (4) with built-in PTFE-O-ring (5) and PTFE-seal (6)
- Install backing ring (7) and vapor tube (8) in drive head. Put sandwich gasket (9) on vapor tube coupling flange
- Slide small ring (2) over coupling flange of distributor (10). Expand small split ring (11) and slide over distributor (10) coupling flange, shoulder pointing forward
- Secure assembly (10, 2, 11) tight with small coupling ring (2).



Slide PTFE seal (6) on vapor tube (8), sealing lip pointing inward



Never attempt to work with damaged or worn-out PTFE gasket (6). Not reaching vacuum pressure wanted may damage your rotary evaporator. Inspect PTFE gasket (6) in regular intervals and replace on condition.

- Slide PTFE-adapter (4) with built-in PTFE-O-ring (5) into drive module.
- Slide large-size coupling (1) over evaporator flask (12) coupling flange. Expand large split ring (13) and slide over evaporator flask (12) coupling flange, shoulder pointing forward. Set flask support tubes to 10 liter or 20 liter mark and lock with knobs (14); (I = 10 l, II = 20 l)

E

- Locate evaporator flask on flask lift support tubes (15), tilt flask neck towards drive head, center connecting flange in drive head, so that connecting flange rests against PTFE-O-ring (5) located in PTFE-adapter (4).

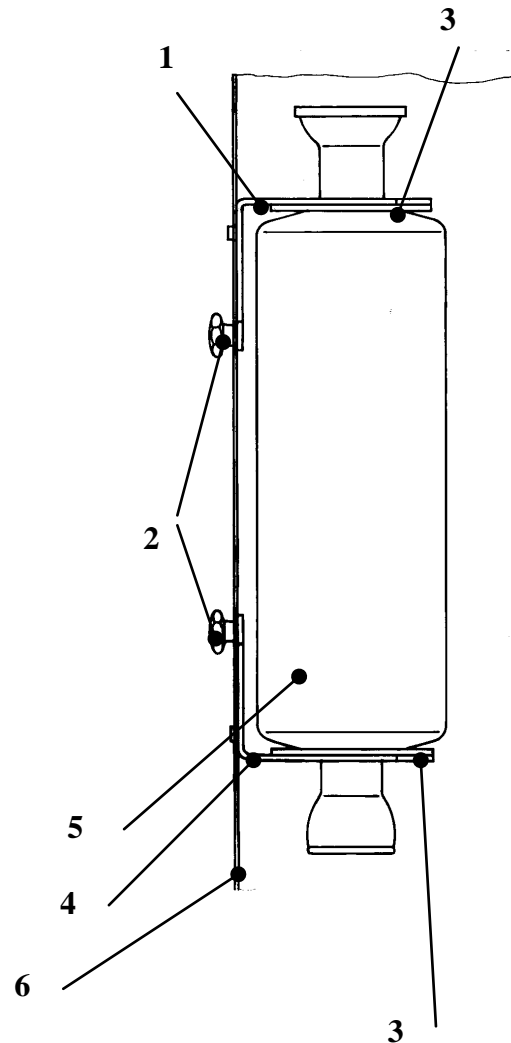


Screw large-size ring (1) tight. When evacuating, double-check for firm seat

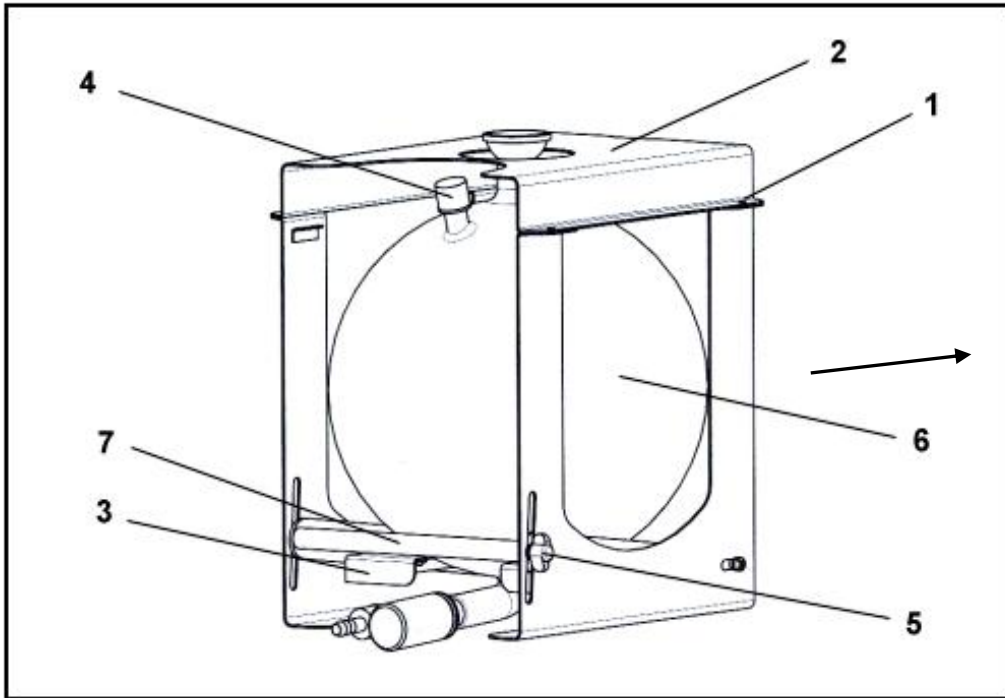
- Return flask lift support tubes to initial position (16), CAUTION: basic position uses electronic monitor circuit. Leaving this position will freeze all electric functions of the LABOROTA 20 control. This situation is reported by an LED on the control panel (flask support).

6. Install condensers and expansion vessel

- Loosen thumbscrew (2), lift bracket (1) completely and secure with thumbscrew (2)
- Place rubber side of washer (3) on lower bracket (4), line up holes. Put one more washer (3) with rubber side pointing up on upper neck of condenser or expansion vessel (5)
- Plug lower neck of condenser or expansion vessel (5) through cutout in bracket (4) and washer (3), and tilt to an upright position
- Loosen thumbscrew (2) and slide bracket (1) over upper neck of condenser or expansion vessel. Make vertical adjustment with bracket (4)
- Rotate thumbscrew (2) tight when condenser or expansion vessel are in an exactly upright position.

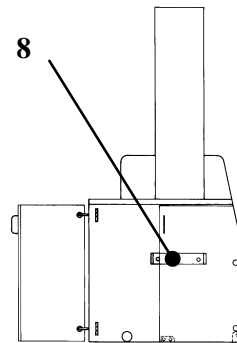


7. Install collecting flask in cassette



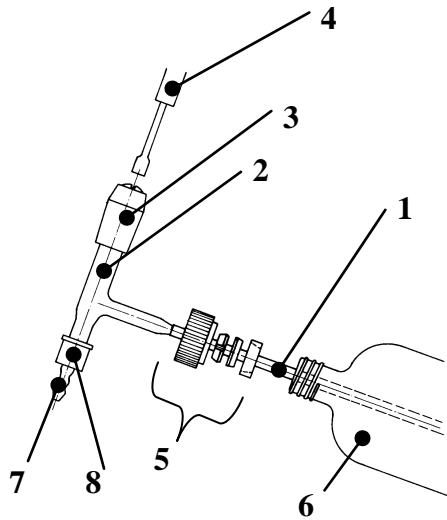
Loosen and remove 4 ea. knurled knobs (1).

- Lift and remove top panel (2).
- Install collecting flask (6) in bottom panel (3). Aerating fitting (4) needs to point forward.
- Reinstall top panel (2) and secure with the 4 knurled knobs (1)
- Install cassette assembly. (with collecting flask) on bracket (8)
- Hold handle (7) of bracket (3), loosen thumbscrew (5), and lower bracket completely; install cassette completely (direction as marked).
- Lift handle (7) until ground joint of collecting flask reaches mating end of condenser, secure with thumbscrew (5)
- use KS45 flask clamp to secure both parts in place



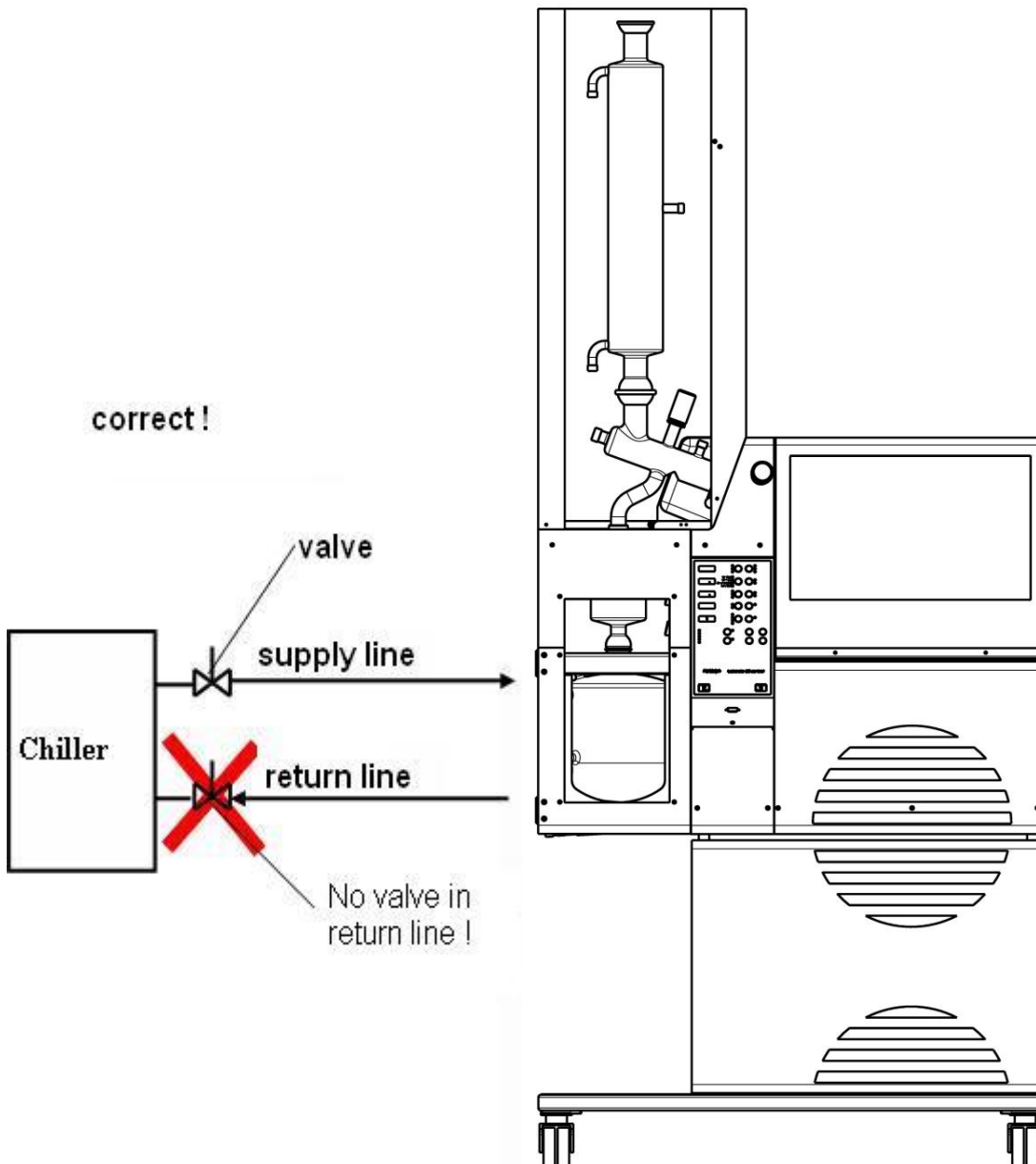
8. Install inlet pipe with valve and screwed cap

1. Valve sealing point is adjusted by turning an Allen screw (4) clockwise with the Allen wrench (3) supplied.
2. Slide threaded ring (5) and gasket kit (5) over PTFE inlet hose (1), as shown. Secure inlet pipe (2) on distributor (6) with threaded ring (5).
3. Install nipple with (7) on inlet pipe (2) with coupling ring (8). Nipple accepts an ID = 6.6 mm hose.



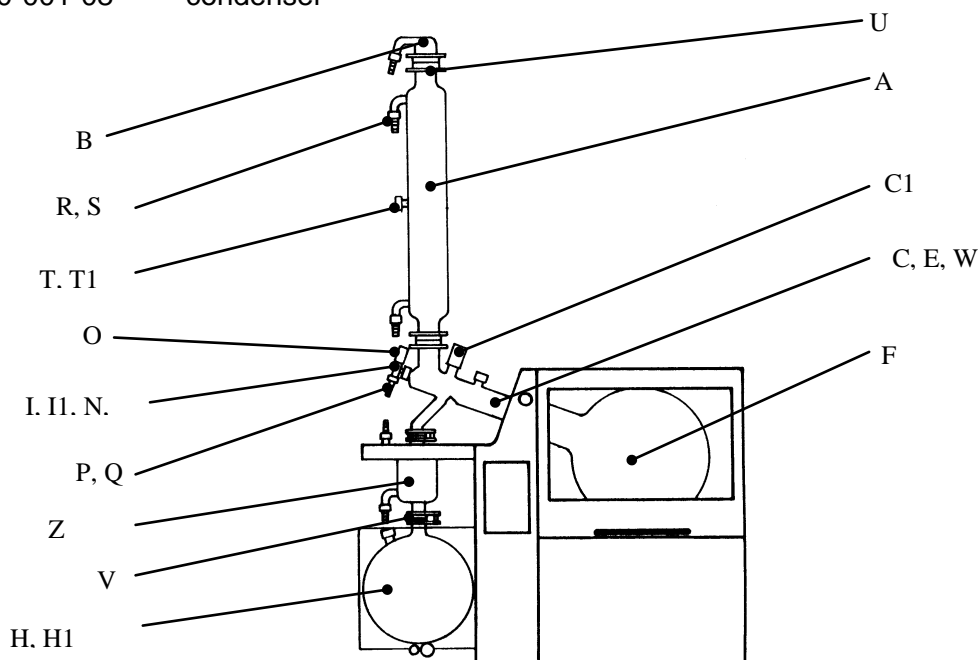


Attention: Never install a valve in main return line of cooling water. A closed valve leads to pressure build-up in the glassware which can lead to damage of glass.



components

A	15-300-001-11	condenser, T auto (R) *
B	15-300-002-31	vacuum fitting
C	15-300-002-58	distributor, includes valve (control)
C1	15-300-002-57	valve GL25/165
E	15-300-002-29	vapor tube, ground
F	15-300-003-17	evaporator flask, 20 l
H	15-300-004-11	collecting flask, 10 l, features bottom drain
H1	15-300-002-56	valve GL25/125 lg.
I	15-300-002-54	inlet pipe
I1	04-03-01-06-02	hose, PTFE 6.5x0.5
N	11-300-003-25	GL25 coupling kit
O	15-300-002-45	valve GL18
P	11-300-005-22	nipple for GL14
Q	23-09-03-01-27	coupling ring GL14
R	23-30-01-02-64	nipple for GL18
S	23-09-03-01-23	coupling ring GL18
T	23-09-03-01-24	screwed cap GL18
U	11-300-002-94	threaded joint KS 64, coated
V	11-300-002-95	flask clamp for S40/S41
W	23-30-01-01-09	sandwich gasket 50 / 69 / 3
X	23-30-01-03-31	spacer sleeve
Z	15-300-001-08	condenser



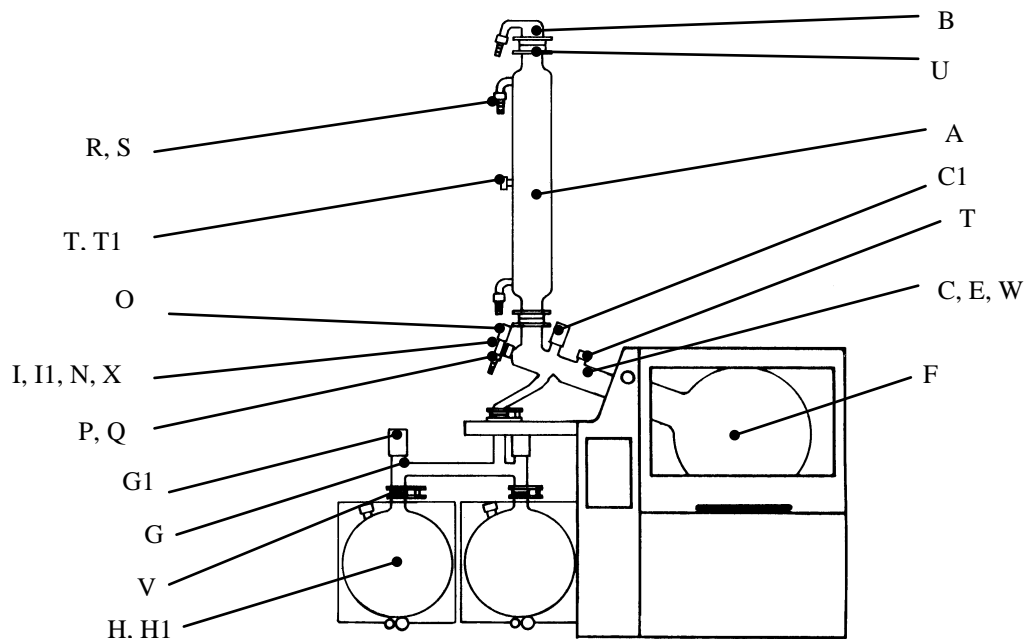
Use this list when checking your shipment for completeness.

* (w. connecting stud for T1 temp. sensor used in T auto vacuum control mode)

GLASS-SET -RC (CONTROL) 15-300-006-22

components

A	15-300-001-11	condenser, T auto (R) *
B	15-300-002-31	vacuum fitting
C	15-300-002-58	distributor, includes valve (control)
C1	15-300-002-57	valve GL25/165
E	15-300-002-29	vapor tube, ground
F	15-300-003-17	evaporator flask, 20 l
G	15-300-002-59	distributor, includes valve
G1	15-300-002-56	valve GL25/125 lg.
H	15-300-004-11	collecting flask, 10 l, features bottom drain
H1	15-300-002-56	valve GL25/125 lg.
I	15-300-002-54	inlet pipe
I1	04-03-01-06-02	hose, PTFE 6.5x0.5
N	11-300-003-25	GL25 coupling kit
O	15-300-002-45	valve GL18
P	11-300-005-22	nipple for GL14
Q	23-09-03-01-27	coupling ring GL14
R	23-30-01-02-64	nipple for GL18
S	23-09-03-01-23	coupling ring GL18
T	23-09-03-01-24	screwed cap GL18
U	11-300-002-94	threaded joint KS 64, coated
V	11-300-002-95	flask clamp for S40/S41
W	23-30-01-01-09	sandwich gasket 50 / 69 / 3
X	23-30-01-03-31	spacer sleeve



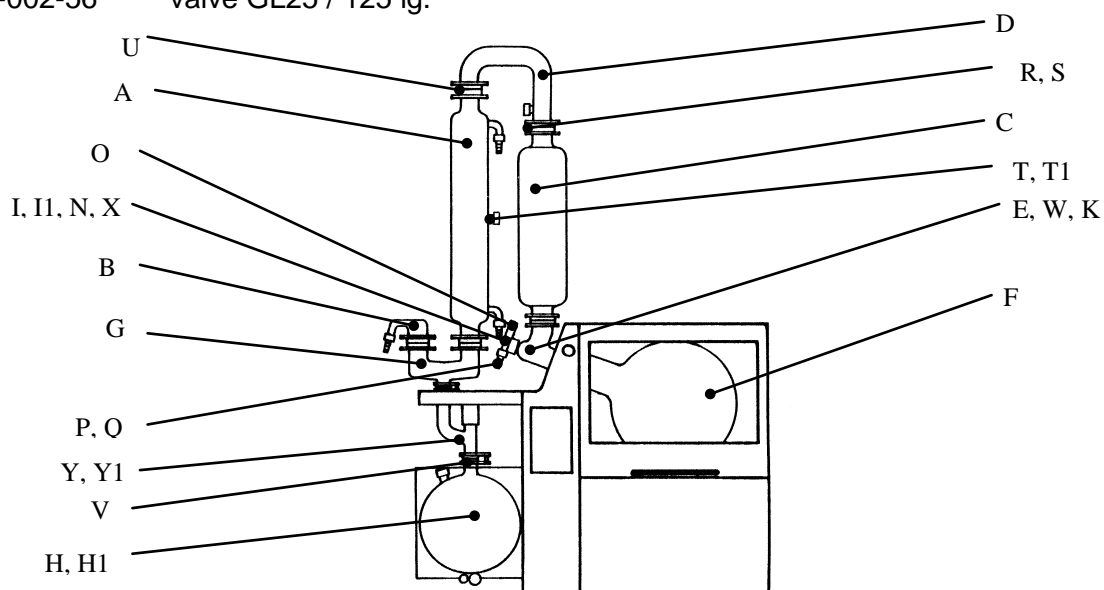
Use this list when checking your shipment for completeness.

* (w. connecting stud for T1 temp. sensor used in T auto vacuum control mode)

GLASS-SET -A (CONTROL) 15-300-006-23

components

A	15-300-001-12	condenser, T auto (A) *
B	15-300-002-31	vacuum fitting
C	15-300-001-09	expansion vessel
D	15-300-002-39	elbow
E	15-300-002-29	vapor tube, ground
F	15-300-003-17	evaporator flask, 20 l
G	15-300-002-40	Tee
H	15-300-004-11	collecting flask, 10 l, features bottom drain
H1	15-300-002-56	valve GL25/125 lg.
I	15-300-002-54	inlet pipe
I1	04-03-01-06-02	hose, PTFE 6.5x0.5
K	15-300-002-41	distributor, to expansion vessel
N	11-300-003-25	GL25 coupling kit
O	15-300-002-45	valve GL18
P	11-300-005-22	nipple for GL14
Q	23-09-03-01-27	coupling ring GL14
R	23-30-01-02-64	nipple for GL18
S	23-09-03-01-23	coupling ring GL18
T	23-09-03-01-24	screwed cap GL18
U	11-300-002-94	threaded joint KS 64, coated
V	11-300-002-95	flask clamp for S40/S41
W	23-30-01-01-09	sandwich gasket 50 / 69 / 3
X	23-30-01-03-31	spacer sleeve
Y	15-300-002-60	valve body & valve
Y1	15-300-002-56	valve GL25 / 125 lg.



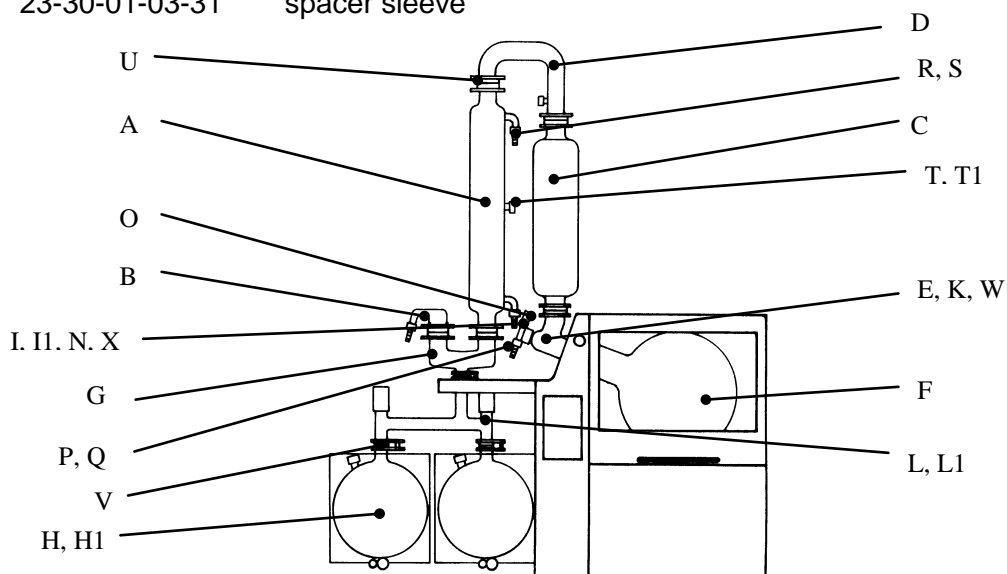
Use this list when checking your shipment for completeness.

* (w. connecting stud for T1 temp. sensor used in T auto vacuum control mode)

GLASS-SET -AC (CONTROL) 15-300-006-24

components

A	15-300-001-12	condenser, T auto (A) *
B	15-300-002-31	vacuum fitting
C	15-300-001-09	expansion vessel
D	15-300-002-39	elbow
E	15-300-002-29	vapor tube, ground
F	15-300-003-17	evaporator flask, 20 l
G	15-300-002-40	Tee
H	15-300-004-11	collecting flask, 10 l, features bottom drain
H1	15-300-002-56	valve GL25/125 lg.
I	15-300-002-54	inlet pipe
I1	04-03-01-06-02	hose, PTFE 6.5x0.5
K	15-300-002-41	distributor, to expansion vessel
L	15-300-002-59	distributor, includes valve
L1	15-300-002-56	valve GL25 / 125lg.
N	11-300-003-25	GL25 coupling kit
O	15-300-002-45	valve GL18
P	11-300-005-22	nipple for GL14
Q	23-09-03-01-27	coupling ring GL14
R	23-30-01-02-64	nipple for GL18
S	23-09-03-01-23	coupling ring GL18
T	23-09-03-01-24	screwed cap GL18
U	11-300-002-94	threaded joint KS 64, coated
V	11-300-002-95	flask clamp for S40/S41
W	23-30-01-01-09	sandwich gasket 50 / 69 / 3
X	23-30-01-03-31	spacer sleeve



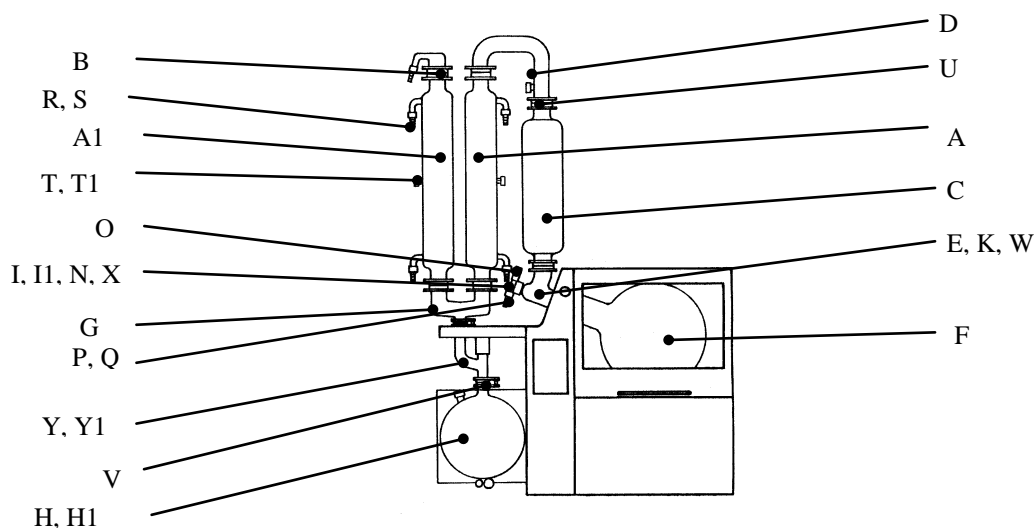
Use this list when checking your shipment for completeness.

* (w. connecting stud for T1 temp. sensor used in T auto vacuum control mode)

GLASS-SET - A2 (CONTROL) 15-300-006-25

components

A	15-300-001-11	condenser, T auto (R) *
A1	15-300-001-12	condenser, T auto (A2) *
B	15-300-002-31	vacuum fitting
C	15-300-001-09	expansion vessel
D	15-300-002-39	elbow
E	15-300-002-29	vapor tube, ground
F	15-300-003-17	evaporator flask, 20 l
G	15-300-002-40	Tee
H	15-300-004-11	collecting flask, 10 l, features bottom drain
H1	15-300-002-56	valve GL25/125 lg.
I	15-300-002-54	inlet pipe
I1	04-03-01-06-02	hose, PTFE 6.5x0.5
K	15-300-002-41	distributor, to expansion vessel
N	11-300-003-25	GL25 coupling kit
O	15-300-002-45	valve GL18
P	11-300-005-22	nipple for GL14
Q	23-09-03-01-27	coupling ring GL14
R	23-30-01-02-64	nipple for GL18
S	23-09-03-01-23	coupling ring GL18
T	23-09-03-01-24	screwed cap GL18
U	11-300-002-94	threaded joint KS 64, coated
V	11-300-002-95	flask clamp for S40/S41
W	23-30-01-01-09	sandwich gasket 50 / 69 / 3
X	23-30-01-03-31	spacer sleeve
Y	15-300-002-60	valve body & valve
Y1	15-300-002-56	valve GL25 / 125 lg.



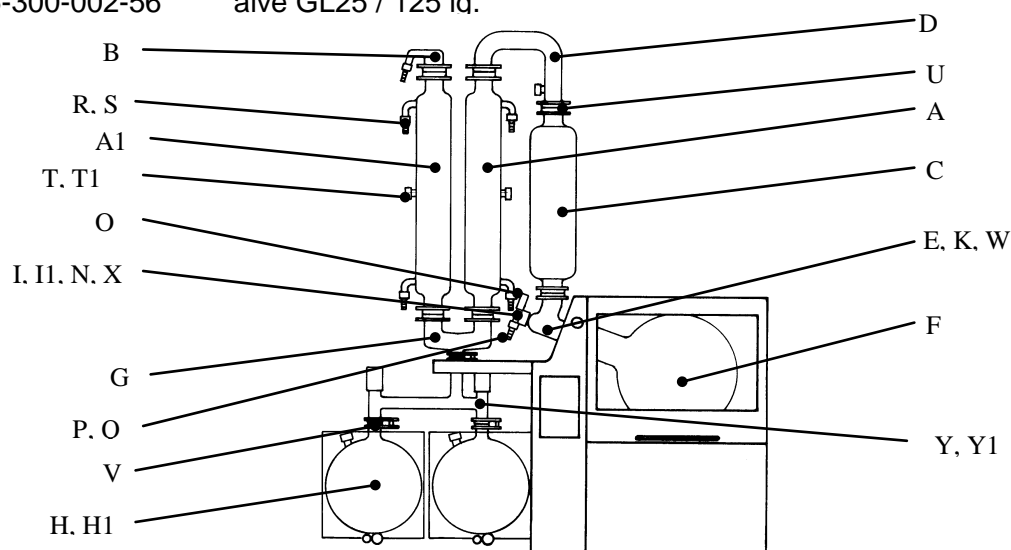
Use this list when checking your shipment for completeness.

* (w. connecting stud for T1 temp. sensor used in T auto vacuum control mode)

GLASS-SET -A2C (CONTROL) 15-300-006-26

components

A	15-300-001-11	condenser, T auto (R) *
A1	15-300-001-12	condenser, T auto (A2) *
B	15-300-002-31	vacuum fitting
C	15-300-001-09	expansion vessel
D	15-300-002-39	elbow
E	15-300-002-29	vapor tube, ground
F	15-300-003-17	evaporator flask, 20 l
G	15-300-002-40	Tee
H	15-300-004-11	collecting flask, 10 l, features bottom drain
H1	15-300-002-56	valve GL25/125 lg.
I	15-300-002-54	inlet pipe
I1	04-03-01-06-02	hose, PTFE 6.5x0.5
K	15-300-002-41	distributor, to expansion vessel
N	11-300-003-25	GL25 coupling kit
O	15-300-002-45	valve GL18
P	11-300-005-22	nipple for GL14
Q	23-09-03-01-27	coupling ring GL14
R	23-30-01-02-64	nipple for GL18
S	23-09-03-01-23	coupling ring GL18
T	23-09-03-01-24	threaded cap GL18
U	11-300-002-94	threaded joint KS 64, coated
V	11-300-002-95	flask clamp for S40/S41
W	23-30-01-01-09	sandwich gasket 50 / 69 / 3
X	23-30-01-03-31	spacer sleeve
Y	15-300-002-59	distributor, includes valve
Y1	15-300-002-56	alve GL25 / 125 lg.



Use this list when checking your shipment for completeness.

* (w. connecting stud for T1 temp. sensor used in T auto vacuum control mode)

WORKING WITH THE LABOROTA 20 CONTROL

Use rotary evaporators with appropriate care. Comply with standard laboratory safety practices. Be cautious when working with flammable solvents; motors and limit switches are of non-sparking type but we cannot guarantee that the unit is explosion-proof.

SAFETY INFORMATION:



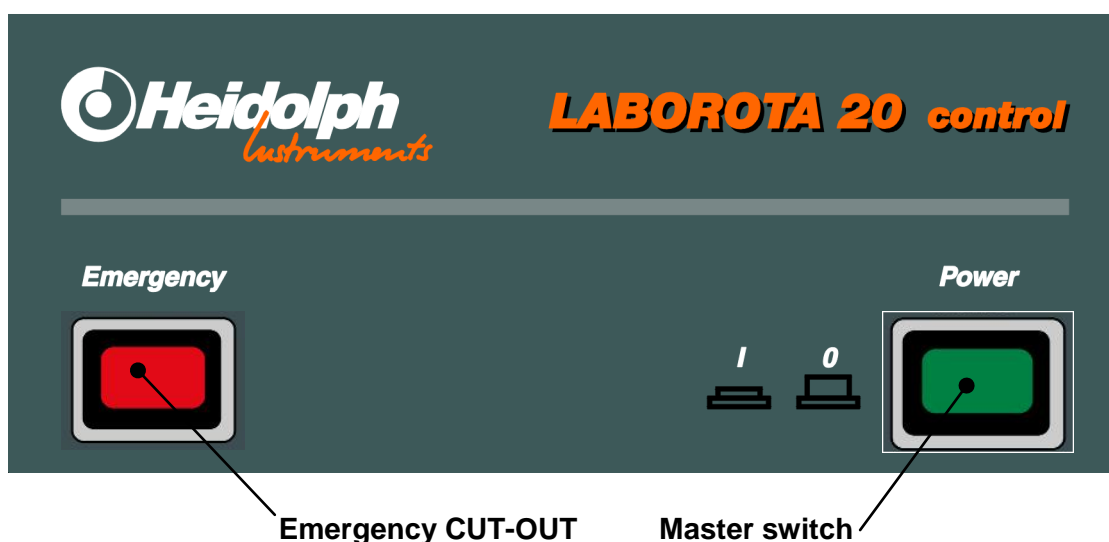
WHEN CONNECTING YOUR UNIT WITH YOUR LOCAL POWER SUPPLY, PLEASE MAKE SURE YOUR UNIT IS DESIGNED FOR YOUR LOCAL SUPPLY VOLTAGE; GO BY DATA PLATE ON THE UNIT.



CONNECT YOUR ROTARY EVAPORATOR WITH A GROUNDED OUTLET ONLY.

CONTROL PANEL

9. Master switch / EMERGENCY-CUT-OUT



The master switch disconnects all wires from power supply, and serves as a RESET button. (after Emergency CUT-OUT).

The **Emergency CUT-OUT** discontinues operation of the rotary evaporator immediately.

- Stop rotation
- Lowers heating bath
- Opens aerating valve (vacuum valve closes)
- Turns OFF heating circuit
- Buzzer sounds
- Emergency LED turns ON

CAUTION: if entry of ambient air causes unwanted reactions, take adequate action (inert gas, or keep aerating valve closed).

System re-start after an Emergency CUT-OUT situation requires system RESET. Make sure the problem is fixed before resetting. See an expert, if required.

To Reset, turn **Master switch** OFF & ON.

10. Heating bath lift

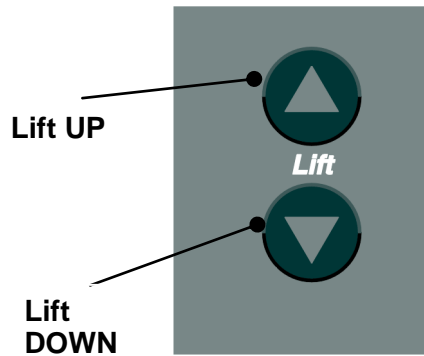
Heating bath lift **RAISES**, as long as the **Lift UP** key is held depressed.

Heating bath lift **LOWERS**, as long as the **Lift DOWN** key is held depressed.

At upper and lower limits, lift motion stops automatically.

The LABOROTA 20 control WB (water bath) features a fully automatic water refill system with float switch.

Exceeding the max. fill mark (about 30 mm below tank rim, monitored by float switch), the **Lift UP** motion is discontinued automatically.



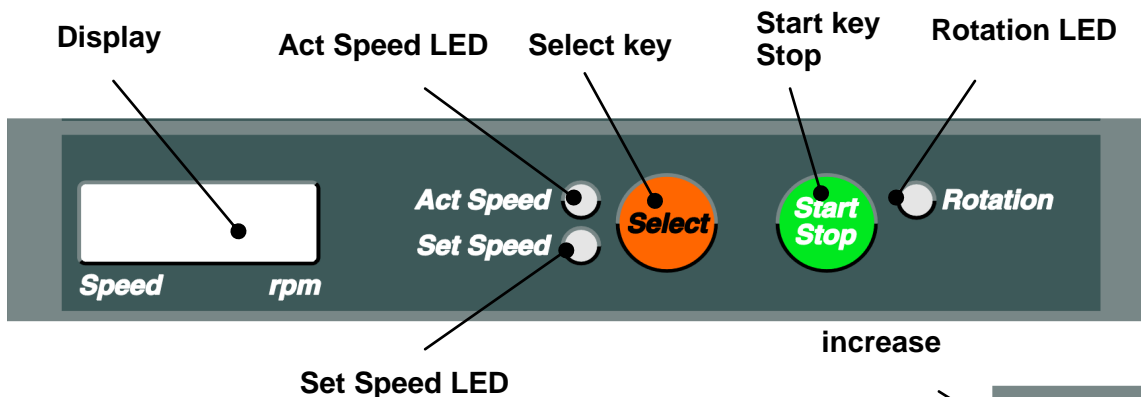
float switch must be connected

As water in the heating bath evaporates, the heating bath itself travels up in small increments for compensation, until reaching the upper stop.

If max fill level is not sensed at the upper stop, the water will be refilled automatically.

The LABOROTA 20 control OB (oil bath) features neither refill or float switch.

11. Speed setting



Change between Act Speed and Set Speed display with Select key. **Act Speed LED** or **Set Speed LED** illuminate.

Select **LED Set Speed** for speed setting.

Nominal speed (rpm) appears in the display.

Change nominal speed with **Set keys**.

5 seconds after last entry, display will change to "Act", last entry will be saved.

Start rotation with **Start Stop key**.

Hit this key once more to stop rotation.

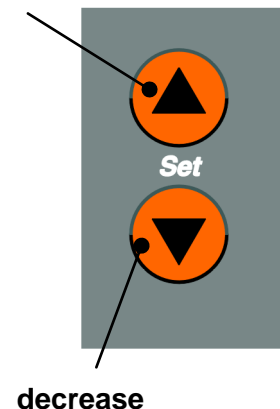
CAUTION: for safety reasons, start rotation at low speeds.

Rotational speed can be increased during operation.

Never exceed a speed of 100 rpm, while working with a 20 l evaporation flask.

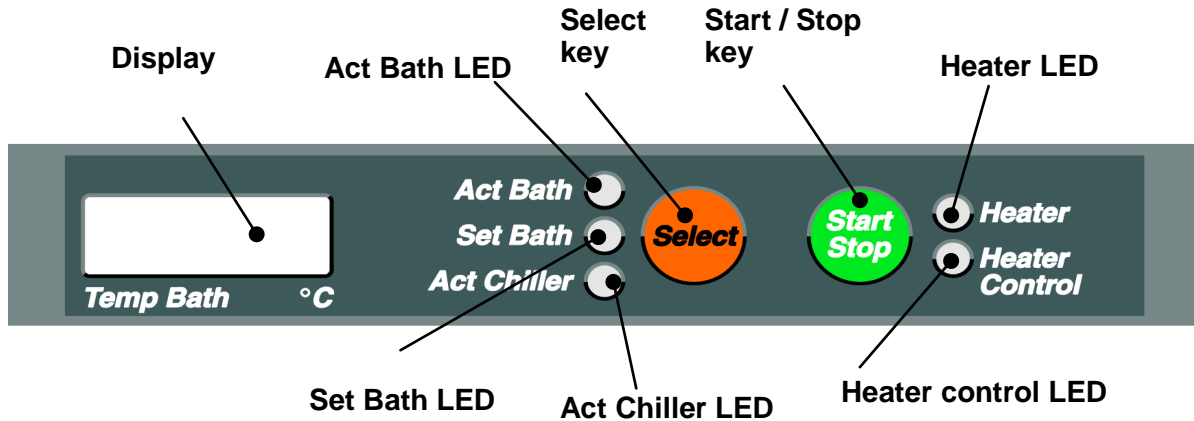
If rotation does not start with the START/STOP key, please check for illumination of one or more of the Safety Cover, Flask Support or Rotation Stop LED's.

If this occurs check if the enclosure is open, flask support not in one of its extreme positions, or the drive drive lock engaged.



For more information refer to Troubleshooting Section.

12. Heater



Change between Act Bath, Set Bath and Act Chiller with set key. Act Bath, Set Bath or Act Chiller LED turns ON.

Act Chiller is the actual coolant temperature, which is the basis for the T auto vacuum control mode.

To set heating bath temperature, select **Set Bath LED**.

Display now shows the heating bath's nominal temperature with a 1/10 of a degree C resolution.

Change heating bath temperature with the **Set keys**.

Not pressing one of these keys for 5 seconds will cause the display returns to "Act" mode. The last figure entered is saved.

The **Start Stop** key turns the heater ON.

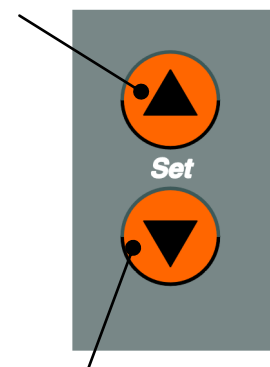
Pressing the key once more will discontinue heating.

The Heater LED illuminates as long as the heating mode is kept active, the **Heater control LED** illuminates as long as heating current flows. (Act Bath < Set Bath)

Should the Heater LED remain dim after pressing the Start Stop key, please check to see if the Over temperature Protection LED is ON or flashing.

For more information refer to Troubleshooting Section.

increase



decrease

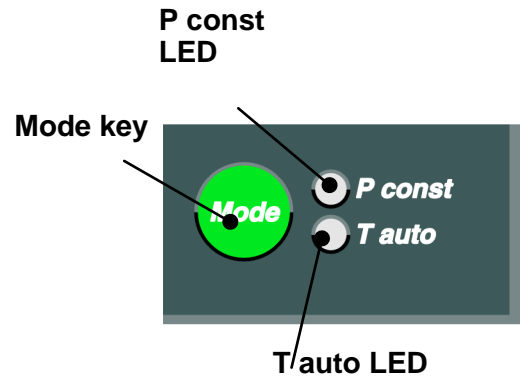
13. Select vacuum control mode



Vacuum control requires the optional vacuum pressure valve and –sensor.

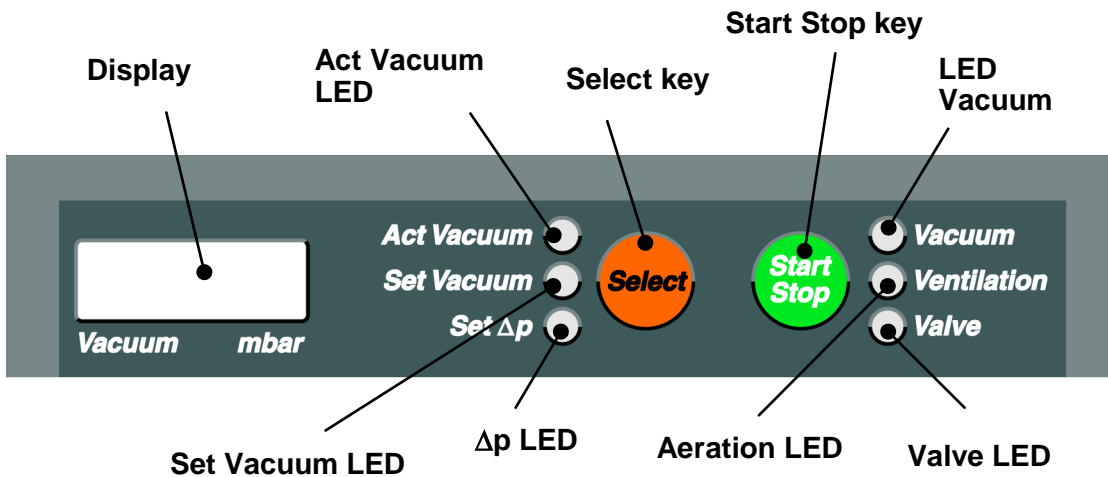
The **Mode key** changes between p const and T auto vacuum control modes. **p const** or **T auto LED** illuminates.

You may change between these vacuum control modes during operation. For more information about vacuum control modes please refer to Distillation Settings Section.



14. p const vacuum control mode

In this mode, a vacuum level once selected will be maintained. **Set Vacuum** key sets the level and **Set Δp** your control span Δp (hysteresis). **Act Vacuum** key provokes display of actual pressure.



Change between **Act Vacuum**, **Set Vacuum** and **Set Δp** with **Select key**. **Act Vacuum LED**, **Set Vacuum LED**, or **Set Δp LED** will illuminate.

Select **Set Vacuum LED** for setting the nominal vacuum level.

The nominal suction pressure in mbar appears in your **display**.

Change nominal suction pressure level with the **Set keys**.

Not pressing one of these keys for 5 seconds will return the unit to “Act” mode. The last figure entered is saved.

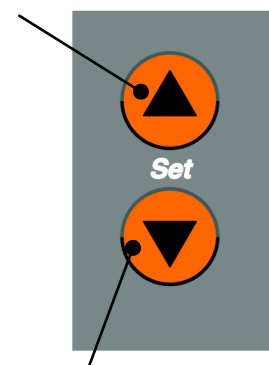
Select Set Δp LED for setting hysteresis of Δp .

Use SET keys as required.

The **Start Stop key** starts evacuation.

Press the key for an instant to interrupt evacuation without opening the aerating valve, Valve LED flashing; one more brief press on this key continues evacuation.

increase



decrease

E

Extended actuation of the Start Stop key discontinues evacuation, the aerating valve opens, the vacuum valve is closed.

Vacuum LED illuminates, when “vacuum control” was selected with the Start Stop key.

Ventilation LED illuminates, when the aerating valve is open.

Valve LED illuminates, when the vacuum valve is open.

Valve LED flashes, when evacuation was interrupted without aeration.

15. T auto vacuum control mode

In this mode, vacuum pressure level is controlled by an optional temperature sensor. For installation refer to Options Section (page 93).

T auto is a low-pollution mode. This special vacuum control allows very low quantities of solvents to be extracted by the vacuum pump.

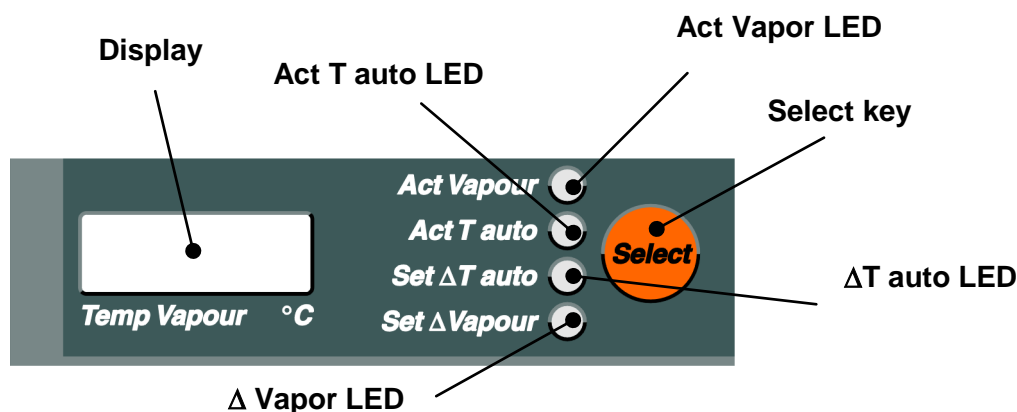
The T auto temperature sensor detects temperature in the middle of the condenser.

For cooling water temperature, the LABOROTA 20 control uses a separate temperature sensor (act Chiller).

Set ΔT auto is set to 2 – 10 °C (temperature difference from cooling water).

A high Set ΔT auto value results in high-speed distillation, whereas a low value renders a slow and controlled distillation process.

When reaching the temperature difference (in the condenser) once set with Set ΔT auto, the vacuum valve closes; as soon as the temperature drop equals Set ΔV auto (hysteresis), the valve will open once more. A current ΔV auto setting is 0.5°C.



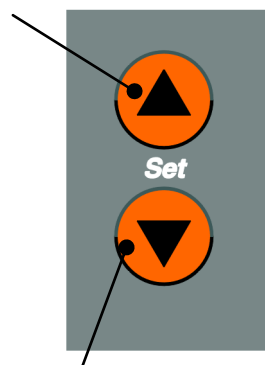
Pressing the Select key changes display reading between **Act Vapor**, **Act T auto**, **Set ΔT auto** and **Set ΔVapor**.

The Act Vapor, Act T auto, Set ΔT auto or Set ΔVapor will illuminate.

Act T auto shows command temperature in the condenser for mode **T auto**, i.e. at point 5 (see page 108), as soon as the temperature sensor is installed and connected with #4 plug connector (T auto temperature sensor) (see page 108).

Act Vapor shows vapor temperature in the

increase

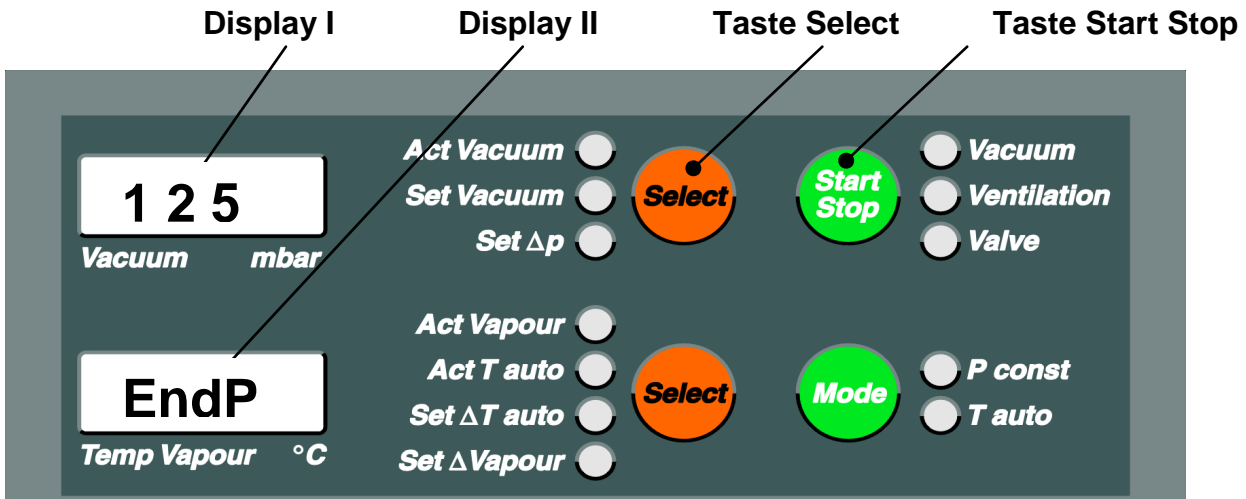


decrease

distributor, i.e. point 1 (see page 93) as soon as the temperature sensor is installed and connected with #3 plug connector (boiling temperature sensor) (see page 93).

For **Set ΔT auto** you need to select the **Set ΔT auto LED**.

Next step is entering final pressure; exceeding this value automatically discontinues distillation. After about 5 seconds, "**Endp**" appears in display II, at this point select final pressure. Final pressure selected appears in the display I.



Reaching this final pressure during distillation, will discontinue distillation right away. Also refer to Auto Start Stop function (see page 89)



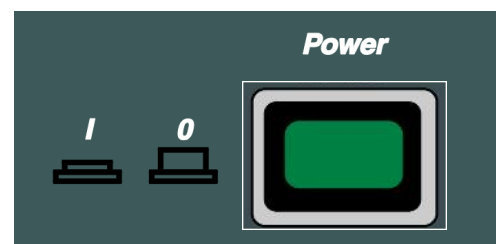
If distillation should not be discontinued, enter "1" in "**Endp** mode", which never can be reached by physical condition.

For hysteresis setting select **LED Δ Vapor**.

Not pressing a key for 5 seconds, display returns to "**Act**" mode. The last figure entered is saved. Start evacuation, as described in page 85.

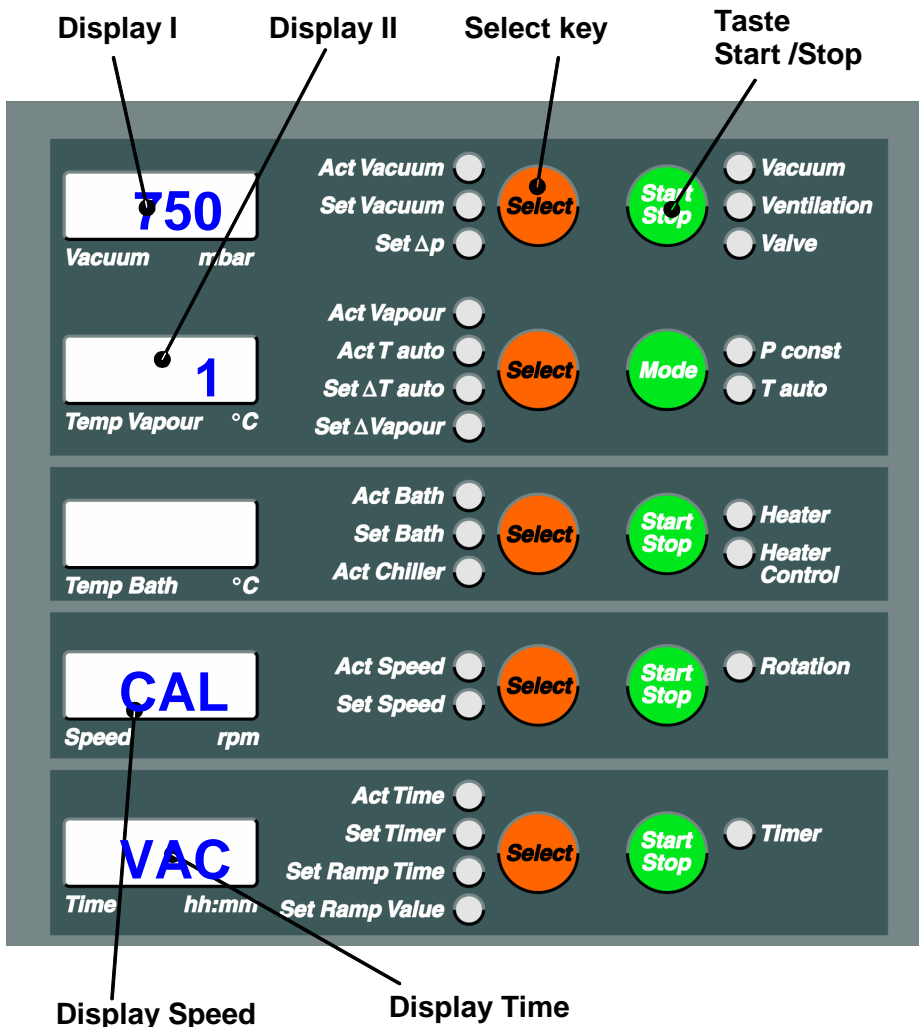
16. Calibrate Vacuum pressure sensor

- Vacuum pressure sensor and vacuum valve must be installed on the LABOROTA 20 control and a vacuum pump connected.
- A separate, calibrated vacuum gauge should be installed in the vacuum line near condenser
- Turn vacuum pump ON
- Turn LABOROTA 20 control master switch (**Power**) OFF



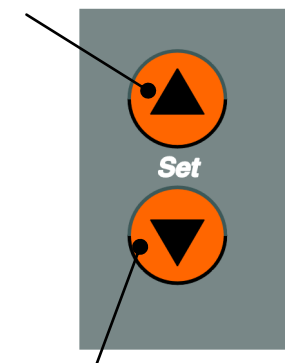
E

- Depress Select and Start Stop keys near Display I together and hold for 5 seconds, turn master switch ON, release keys
- „CAL“ is shown in the **Display Speed**, „VAC“ in the **Display Time**
- 750 is shown in Display I and 1 is shown in Display II (1st step).



- Now, set the pressure measured with the separate vacuum gauge in Display I, by pressing the Set increase key or Set decrease key
- Confirm with **Start Stop** key located next to Display I
- Display I to show 50 and display II 2 (2nd step).
- At this point, the LABOROTA 20 control automatically opens the vacuum valve and evacuates until reaching vacuum limit (the value on the separate vacuum gauge won't change anymore)
- In Display I, set the pressure measured with the separate vacuum gauge in Display I, by pressing the Set increase key or Set decrease key
- Confirm with **Start Stop** key located next to Display I. As confirmation for the accepted calibration values, „0“ appears in Display I and Display II
- Turn master switch (**Power**) OFF and ON
- Calibration is complete

increase



decrease

17. Auto Start Stop

The Auto Start Stop key combines several functions; this way, distillation may be started and stopped automatically. Before such action, enter all distillation parameters and start the following functions with the Start Stop key:

- Lift UP
- Rotation ON
- Heater ON
- Vacuum ON
- Start timer (LED Act Time flashing)



An LED beside the Auto Start Stop key confirms such action.

CAUTION: if one or more functions are already active, e.g. heater, only the remaining functions will be started.

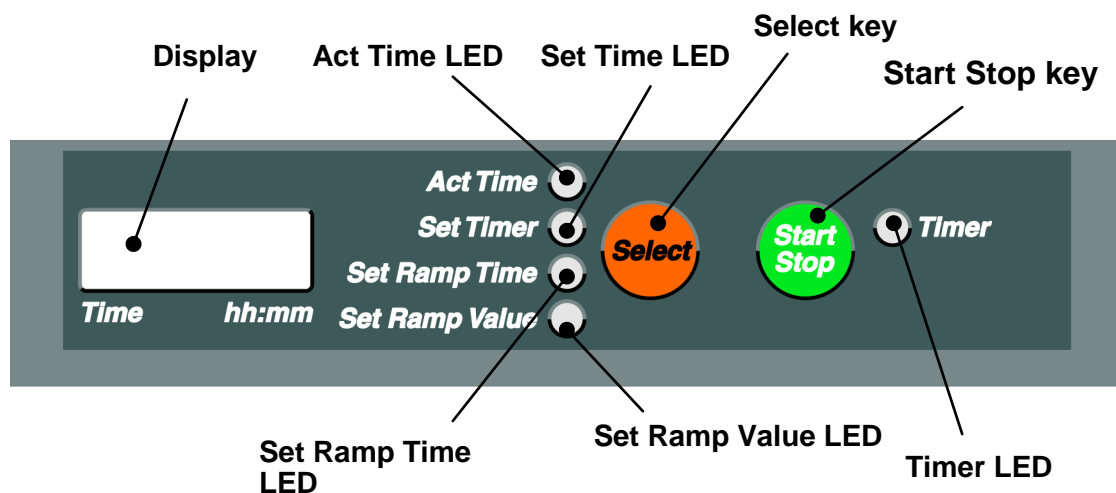
The Time display shows time elapsed from pressing the Auto Start Stop key.

Pressing the Auto Start Stop key once more will reset the functions started:

- Lift DOWN
- Rotation OFF
- Heater OFF
- Vacuum OFF
- Buzzer sounds for 5 seconds
-

During this automatic mode, all distillation parameters may be changed!

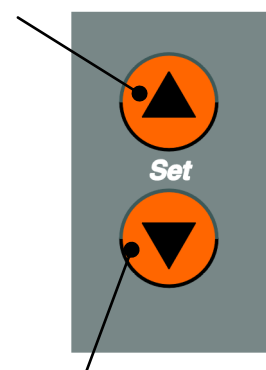
18. Timer



The timer function allows to end distillation after a preselected period of time has expired. After the time has elapsed, the following actions will be taken:

- Lift DOWN
- Rotation OFF
- Heater OFF
- Vacuum OFF
- Buzzer sounds for 5 seconds

increase



decrease

Turn timer ON and start

Select Timer with Select key.

Set hours and minutes with Set keys.

Start timer with Start Stop key, Timer LED flashes

Time remaining appears in display

Turn timer ON and start, after having started with Auto Start Stop before

Pressing **Start Stop Timer**, **Set Timer LED** illuminates.

For more settings refer to above paragraph.

19. Safety cut-out in an overpressure situation

The LABOROTA 20 control has been designed for distillation under vacuum. All of its gaskets and seals have been optimized for this vacuum atmosphere.

In particular situations, i.e. distillation in absence of a vacuum pump (e.g. low boiling substances), overpressure may build-up in the glassware kit. Please understand that our sealing system has not been designed for such overpressure situations.

In adverse overpressure situations, solvent may get into the drive module and hence damage bearings. As a safety precaution, when distilling in absence of vacuum, make sure to keep the aerating valve and valve (3) of the inlet pipe (2) open (also refer to "SET-UP", Chapter 8 page 74). Moreover LABOROTA 20 control features an electronic overpressure monitoring circuit; "Emergency function" will disconnect the item to avoid overpressure damage.

Description:

A vacuum sensor, installed to display and regulate distillation pressure, monitors pressure in the glassware kit either. Pressure rise above e.g. 1100 mbar will disconnect the LABOROTA 20 control by activating the „Emergency“ function:

- Hot bath lift rises automatically,
- heater and rotation are disconnected,
- system is aerated,
- a buzzer sounds continuously,
- Emergency LED** lights, **Akt Vacuum LED** flashes.

For remedy choose distillation under vacuum or keep aerating valve and valve (3) on inlet pipe (2) open.

To reset Emergency-function, turn power switch OFF and ON.

Limit value:

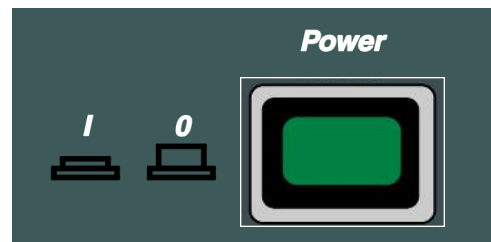
Depending on local atmospheric pressure, limit value may be adjusted. In the factory, a standard value of 1100 mbar was set, you may do your own settings between 900 and 1200 mbar.

Rule of thumb:

The higher your local elevation, the lower your limit value. Make reference to the pressure in the aerated system, as displayed, plus about 50 mbar.

Edit limit value:

Turn LABOROTA 20 control OFF with "**power**" switch. Depress **Select** and **Start Stop** keys in the „Time“ block the same time, hold depressed and turn **power** switch to "ON". Wait for all of the **LEDs** are lighted and release **Select** and **Start Stop** keys.



Select key

Start Stop key

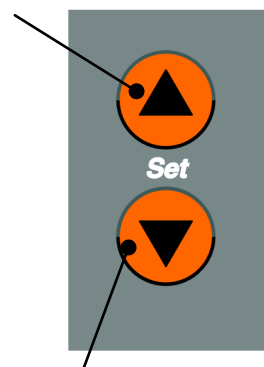


„OVER“ appears in the **Display Speed**

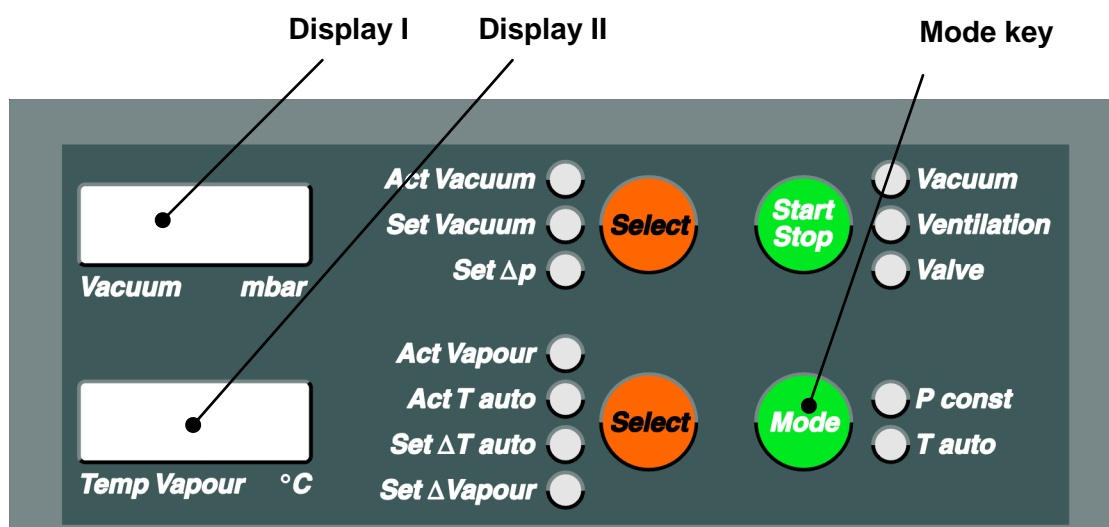
E

Display I shows the actual limit value, e.g. 1,100 mbar. Use **arrow keys** to edit this value.

increase



decrease



Display II shows the emergency cut-out function active or not by „ON“ or „OFF“. Use **Mode** key to select „ON“ or „OFF“.



Do not override this safety feature except in very rare cases ! Your LABOROTA 20 might be damaged !

Confirm this action by turning the **power** switch OFF.

20. Safety cut-off in case of a defect in the vacuum system

The LABOROTA 20 control has a special monitoring function for the vacuum.

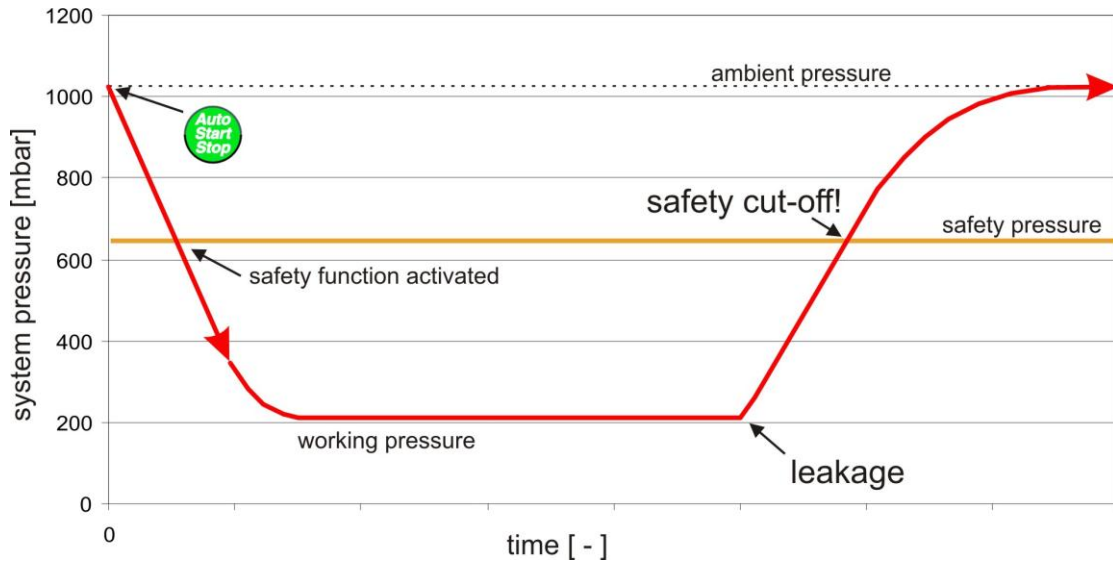
Disconnected vacuum hoses, broken glass parts, defective vacuum pump, and lack of vacuum from the central vacuum supply are recognized during distillation. These are recognized when a previously set pressure limit value is exceeded. When this limit value is exceeded, distillation is stopped by the „Emergency“ function.

Description:

The vacuum sensor, which is installed to display and regulate the distillation pressure, is used for monitoring the pressure in the glass set. If the pressure rises above a limit value of 900 mbar, for example, with the vacuum regulation activated, distillation is stopped by the „Emergency“ function:
 The heating bath lift automatically moves downward,
 The heater and rotation stop,
 The system is aerated,
 Continuous buzzer,

Emergency LED illuminates, Akt Vacuum LED blinks, and “SAFE” is shown in the Vacuum Display alternating with the actual pressure.

Reset the Emergency-Function by switching the master switch on and off again.



Limit value:

Depending upon the desired vacuum, at which distillation should occur, it can be advantageous to adjust the limit value. From the factory, the limit value is set at 900 mbar. The limit value can be changed from 0 to 1200 mbar.

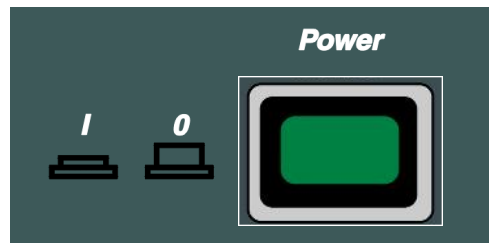


Pay attention that the limit value is never set lower than the value, at which distillation should occur, as an „Emergency“ will be triggered otherwise.

Change limit value:

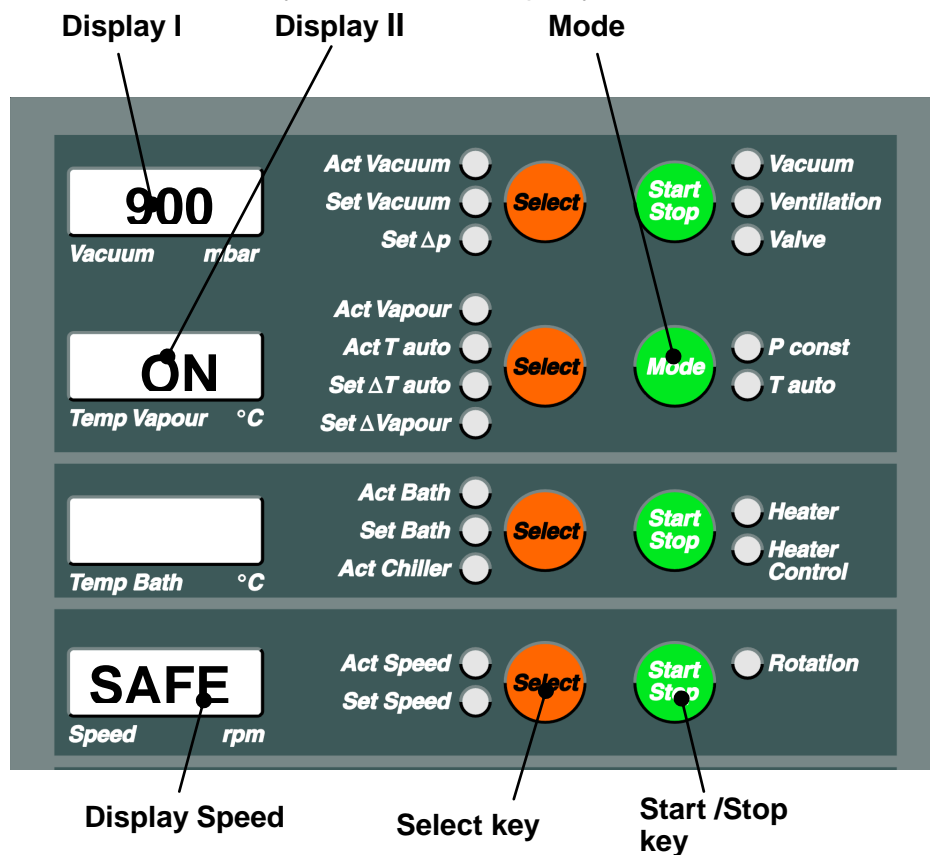
Switch off the LABOROTA 20 control with the master switch „Power“.

Simultaneously press the Select key and the Start Stop key in the „Speed“ field and switch on the master switch „Power“. Wait until all LED’s light up and then



E

release the Select key and the Start Stop key.



„SAFE“ appears in the **Display Speed**

Whether or not the safety cut-off is active (ON) or switched off (OFF) is shown in **Display II** (Temp Vapour) with „ON“ or „OFF“. You can change from „ON“ to „OFF“ with the **Mode** key.



Switching off the safety cut-off is the sole responsibility of the user.



This function does not work during distillation without vacuum! Here, the safety cut-off offers protection in case of excess pressure.

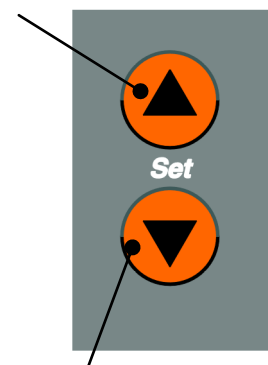


Even when using the auto function, the function only activates after the limit value is exceeded. Ensure by experimentation that the set limit values are never reached!

The current limit value is shown in **Display I** (vacuum) e.g. 900 mbar. The limit value can be changed with the **arrow** keys.

The process must be concluded by switching off the master switch „**Power**“.

Increase value



Decrease value

21. Safety functions

All of the following cause LED ON situations.

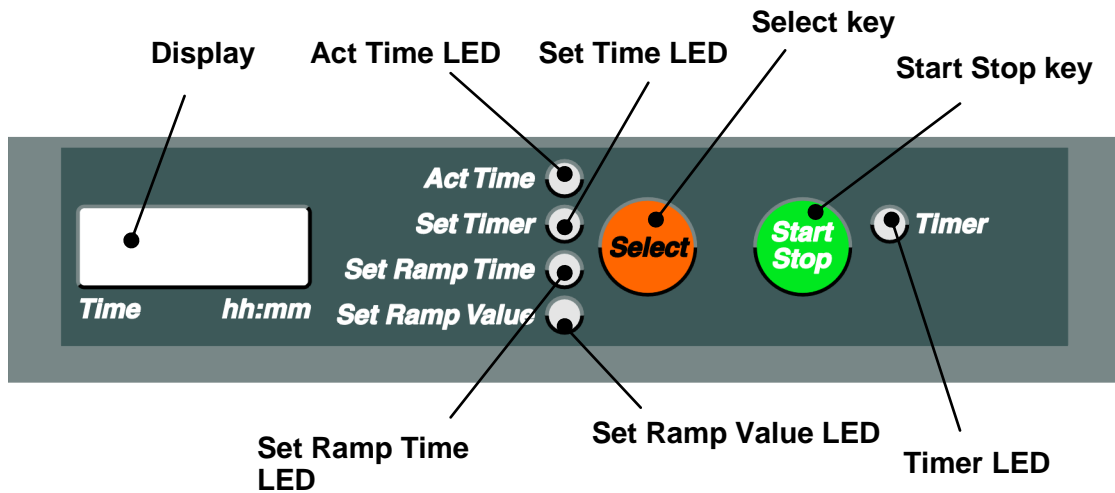
- The **Safety Cover LED** tells you that the enclosure is open. Rotation won't start, or rotation is going to stop. Close hood and hit Start Rotation key.
- **Flask Support LED**: Flask support is not in its extreme position (either side). Rotation won't start, or rotation is going to stop, lift won't work. Move flask support to extreme position (both sides) and secure with knurled knobs (5), (page 103).
- **LED Rotation Stop LED**: Drive lock engaged, rotation can't start. Release lock by turning knob CCW.
- **Overheat Protection LED**: Bath temperature beyond acceptable limits. Heater won't start, heater is disconnected. Check heater for possible problems.
Overheat Protection LED flashing: After response, over temperature protection enters Emergency mode (refer to next paragraph).
 Heater won't start, heater is disconnected.
 Possible reasons: heating bath level insufficient, heating bath dry; refill.
 Heater is broken.
 After repair action allow bath to cool off and reset over temperature protection by depressing little button with screwdriver.
- **Emergency LED**: Emergency CUT-OUT actuated or over temperature protection response (refer to para. above)
 Heating bath lift descends automatically;
 Heater and rotation OFF;
 vacuum is turned OFF and system aerated.
 Continuous buzzer
 Reset with master switch OFF and ON
- The **Emergency LED** being lighted and the **Akt Vacuum LED** flashing the same time means the safety circuit detected an overpressure situation (refer to para. 19 page 90).
 Heating bath lift descends automatically;
 Heater and rotation OFF;
 vacuum is turned OFF and system aerated.
 Continuous buzzer
 Reset with master switch OFF and ON



TIMER AND RAMP-FUNCTION

Timer and ramp functions allow to program time ramps for vacuum pressure (p const mode), ΔT auto (T auto mode), bath temperature and speed.
 10 steps are available for every parameter.
 A total of 40 individual times can be programmed.

22. Set ramp values



Before programming a new ramp, make sure to have deleted the old one (refer to “delete ramp”, page 100).

Procedure 1st step:

You need to program 00:00 for the first time.

Press the **Select key** next to the **Display Time** until **Set Ramp Time LED** illuminates.

Set Ramp Time LED ON. Display Time only is active, all other displays are blank.

Display shows time for the present ramp in hh:mm.

The time 00:00 should always be programmed as the first time (is preset).

Press the **Set keys** to alter time setting (**forward & back**).

Not pressing a key for 5 seconds, display will return to Act. Last value entered will be saved.

To program parameter values as a function of times selected, go to **Set Ramp Value LED** with the **Select key** next to the **Display Time**. **Set Ramp Value LED** illuminates, **Set Ramp Time LED** flashes.

Go to parameter desired with **Select key** next to the **Display Time**, **Set LED** illuminates: the following parameters can be programmed:

vacuum (p const mode) **Set Vacuum LED** illuminates

ΔT auto (T auto mode) **Set ΔT auto LED** illuminates

bath temperature **Set Bath LED** illuminates

speed **Set Speed LED** illuminates

If one or more of the parameters listed above is not to be assigned a ramp function, leave this parameter as „OFF“.

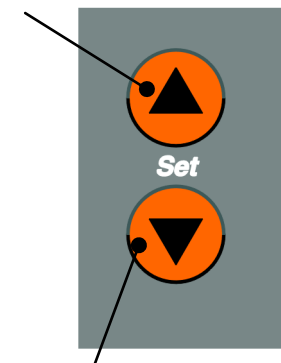
As shipped, no ramp functions are set. (“OFF” displayed)

Values are programmed with the **Set keys**, as described.

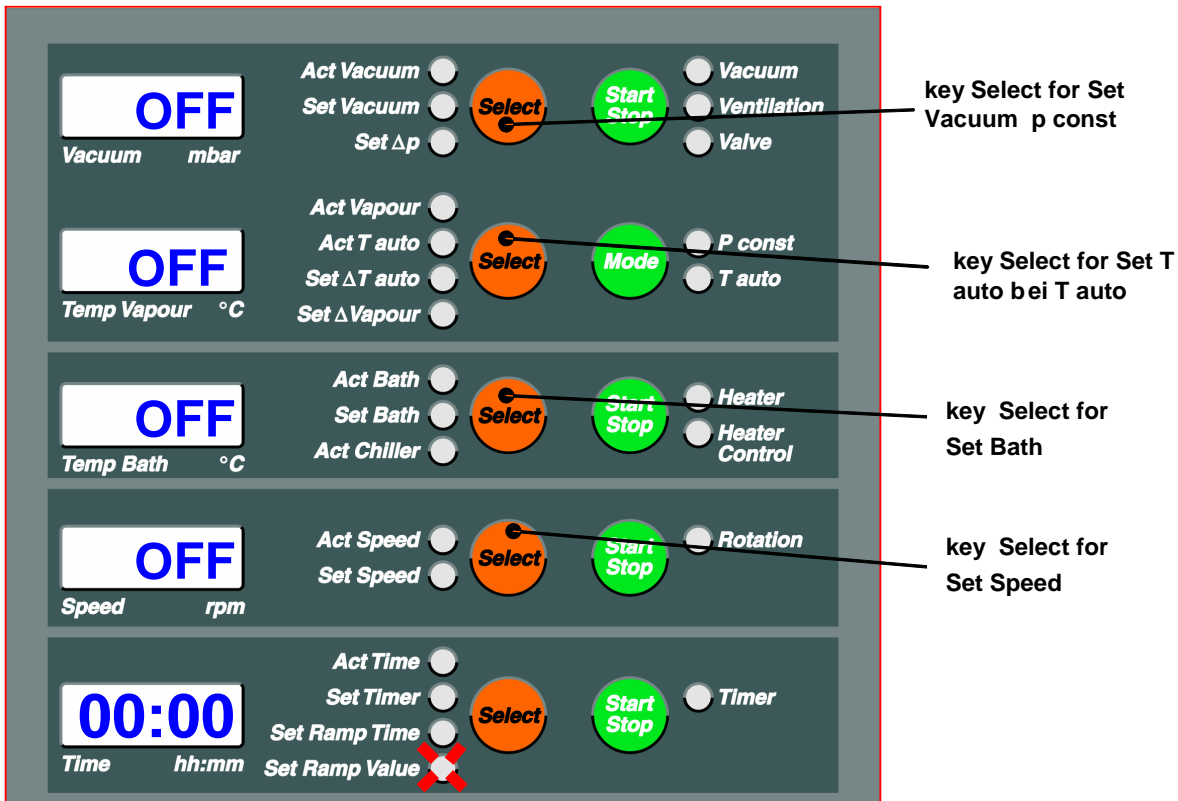
Write value in memory by pressing the **Select key** once more.

Use the same procedure to program the next parameter.

increase



decrease



2nd step:

Now, select the LED Set Ramp Time by pressing the **Select key** next to Display Time repeatedly. The time for the 2nd step of programming can be changed with the Set increase or Set decrease keys.

After 5 seconds with no entry, the display returns to Act Condition. The last value is accepted.

Additional steps:

Additional steps can be programmed in the same manner as step 2.

Select **Set Ramp Time LED** to program the next time.

For complex ramps, we recommend you to use the form enclosed (for convenience). The same page shows an example.

Note: Values only can be programmed that had been activated at 00:00 before.

Parameters, which were programmed as a ramp, cannot be changed during the process of the ramp with the „Set Function“. Parameters that are not programmed as a ramp can be changed at any time with the „Set Function“.

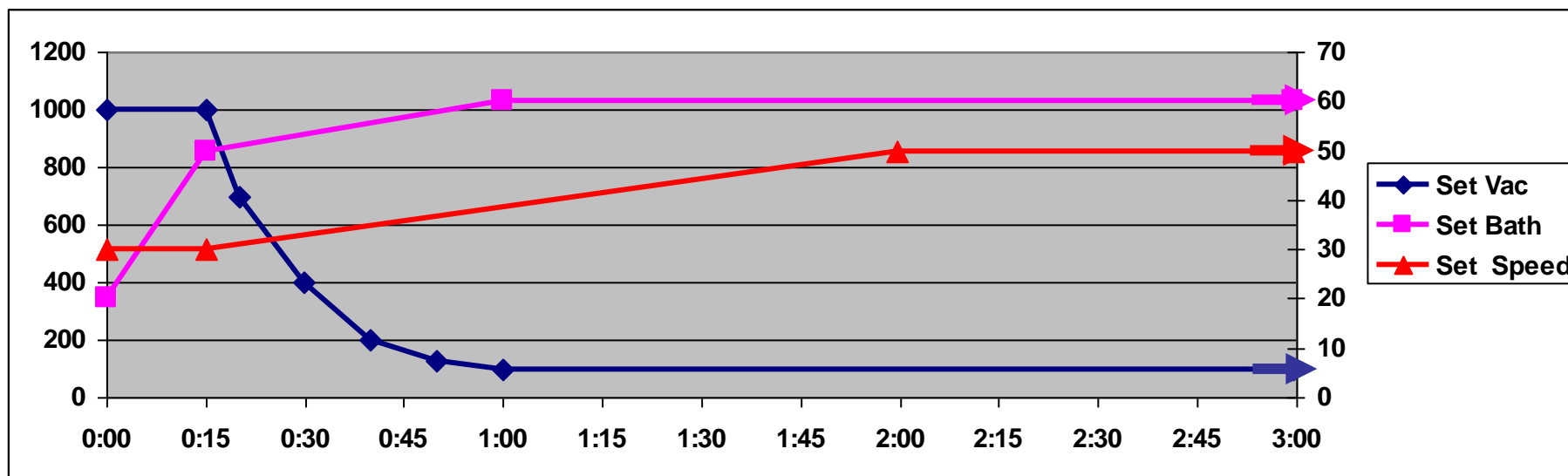
Time	Unit	1	2	3	4	5	6	7	8	9	10
Set Ramp Time	hh:mm										
Set Vac	mbar										
Set T auto	°C										
Set Bath	°C										
Set Speed	rpm										

Time	Unit	11	12	13	14	15	16	17	18	19	20
Set Ramp Time	hh:mm										
Set Vac	mbar										
Set T auto	°C										
Set Bath	°C										
Set Speed	rpm										

Time	Unit	21	22	23	24	25	26	27	28	29	30
Set Ramp Time	hh:mm										
Set Vac	mbar										
Set T auto	°C										
Set Bath	°C										
Set Speed	rpm										

Time	Unit	31	32	33	34	35	36	37	38	39	40
Set Ramp Time	hh:mm										
Set Vac	mbar										
Set T auto	°C										
Set Bath	°C										
Set Speed	rpm										

Time	Unit	1	2	3	4	5	6	7	8	9	10
Set Ramp Time	hh:mm	0:00	0:15	0:20	0:30	0:40	0:50	1:00	2:00		
Set Vac	mbar	1000	1000	700	400	200	150	100			
Set T auto	°C	OFF									
Set Bath	°C	20	50								
Set Speed	rpm	20	30								





23. Display ramp values

Ramp values once programmed can be displayed and edited.

Hit **Ramp key**, **Ramp on LED** illuminates. Press the **Select key** (Time) until **Set Ramp Value LED** illuminates.

First programmed time 00:00 and corresponding value are displayed.

Void parameters are marked OFF.

More times and programmed values are displayed with the Set keys.

24. Edit ramp values

To edit a value, select with **Select key**.

Now edit value with the **Set keys**.

Accept new value by pressing the **Select key** once more.

Program more times: refer to para. 1, set ramp values.

25. Start ramp function

Program ramp values as described in 1).

Press **Ramp key**, **Ramp on LED** illuminates.

Hit **Auto Start Stop key**, **Auto Start Stop LED** illuminates.

The following functions are started:

lift UP

rotation ON

vacuum ON

heater ON

All values programmed for a ramp are controlled automatically.

Display shows time elapsed from START.

Values between times programmed are interpolated.

26. Discontinue ramp function

Ramp function may be discontinued any time.

To discontinue hit the **Ramp key**, **Ramp LED** dims.

The very last ramp function values are kept.

A ramp once programmed will be kept in memory even during power-off times and can be used and edited all the time.

27. Delete ramp

Ramp LED and Set Ramp Value LED must illuminate.

Press both **SET keys** at the same time and hold. After 5 seconds, "del" appears for 3 seconds, a buzzer sounds.

The ramp has been deleted.

With the ramp function activated, it is not possible to also activate the timer function! If the timer function is activated during the ramp function, the ramp function will be switched off and the current values of Set Vac, Set Bath, Set Speed, and Set ΔT auto are accepted as Set-values. These can then naturally be changed.

INTERFACE

28. Connect interface

Make sure the Unit is OFF before you attempt to connect the interface cable.
Use a cable with SUB-D 9 connectors and connect with the terminal connector located underneath the **LABOROTA 20 control** control panel.

29. Interface parameters

9600 Baud, no parity, 8 bits, 1 stop bit, no protocol

30. RS 232 interface

This interface allows you to specify all Set-values, move the lift up and down, open and close aerating valve and vacuum valve.

All Act-values and status of safety functions may be recalled.

31. RS 232 interface commands

query

Command	action	remarks
Act commands		
VAC?	Act Vacuum	
VAP?	Act Vapor	
TAU?	Act T auto	
BATH?	Act Bath	
CHILL?	Act Chiller	
SPEED?	Act Speed	
TIME?	Act Time	elapsed time, continuous operation
COUNT?	Act Time	time, timer mode
SET1?		query Set-value
SET2?		query Act-value
Safety functions		
SC?	Safety Cover	0 = action; 1 = no action
FS?	Flask Support	0 = action; 1 = no action
RS?	Rotation Stop	0 = action; 1 = no action
OP?	Over Temperature Prot.	0 = action; 1 = no action



Triggering

Command	action	remarks
Set commands		
VAC=XXXX!	Set Vacuum	4-digit in mbar; range set 0000 to 1200
DP=XXX!	Set Δp	3-digit in mbar; range set 000 to 200
DT=XXX!	Set ΔT auto	3-digit, one fractional part, in °C range set 001 to 300 equals 0.1 to 30.0
DV=XXX!	Set Δ Vapor	3-digit, one fractional part, in °C range set 001 to 200 equals 0.1 to 20.0
BATH=XXXX!	Set Bath	4-digit, in 1°C increments range set 0000 to 1800 equals 0.0 to 180.0
SPEED=XXX!	Set Speed	3-digit, in rpm; range set 000 to 180
Actions		
SVX!	Start Stop Vacuum	SV0! = OFF ; SV1! = ON
VVX!	Valve	vacuum valve; VV0! = CLOSE ; VV1! = OPEN
BVX!	Ventilation	aerating valve; BV0! = CLOSE ; BV1! = OPEN
MP!	Mode p const	go to p constant mode
MT!	Mode t auto	go to T auto mode
SBX!	Start Stop Bath	SB0! = heater OFF ; SB1! = heater ON
SSX!	Start Stop Speed	SS0! = rotation OFF ; SS1! = rotation ON
LU!		lift UP
LD!		lift DWN

FUNCTIONS AND HANDLING

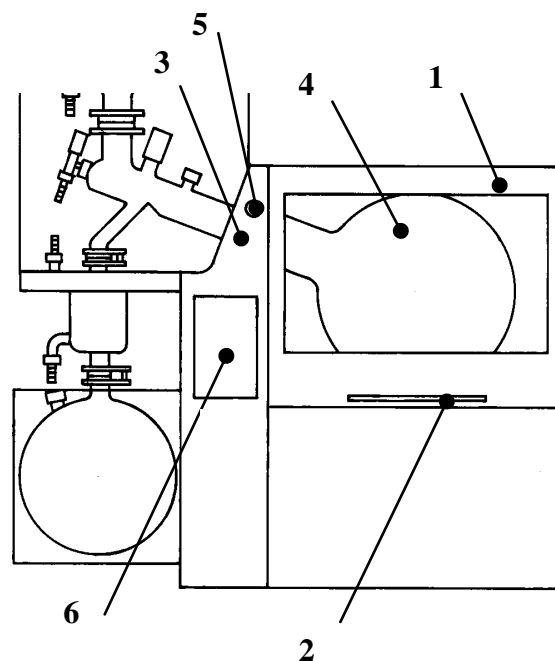
32. Protective enclosure

The protective enclosure (1) is an extra safety feature for the operator. Its large pane of a special safety glass guarantees a clear view of the rotating flask. A handle (2) on the front is used for closing and opening. In both extreme positions, it is held by a pneumatic strut.

Caution: Flask will not rotate unless the hood is closed. Opening the enclosure during operation will stop rotation.

Safety Cover LED (6) illuminates.

After closing the enclosure, rotation is restarted by the Start Stop key.



33. Drive lock

picture on page 89

The drive lock facilitates opening and closing the large coupling ring (3), holding the flask (4).

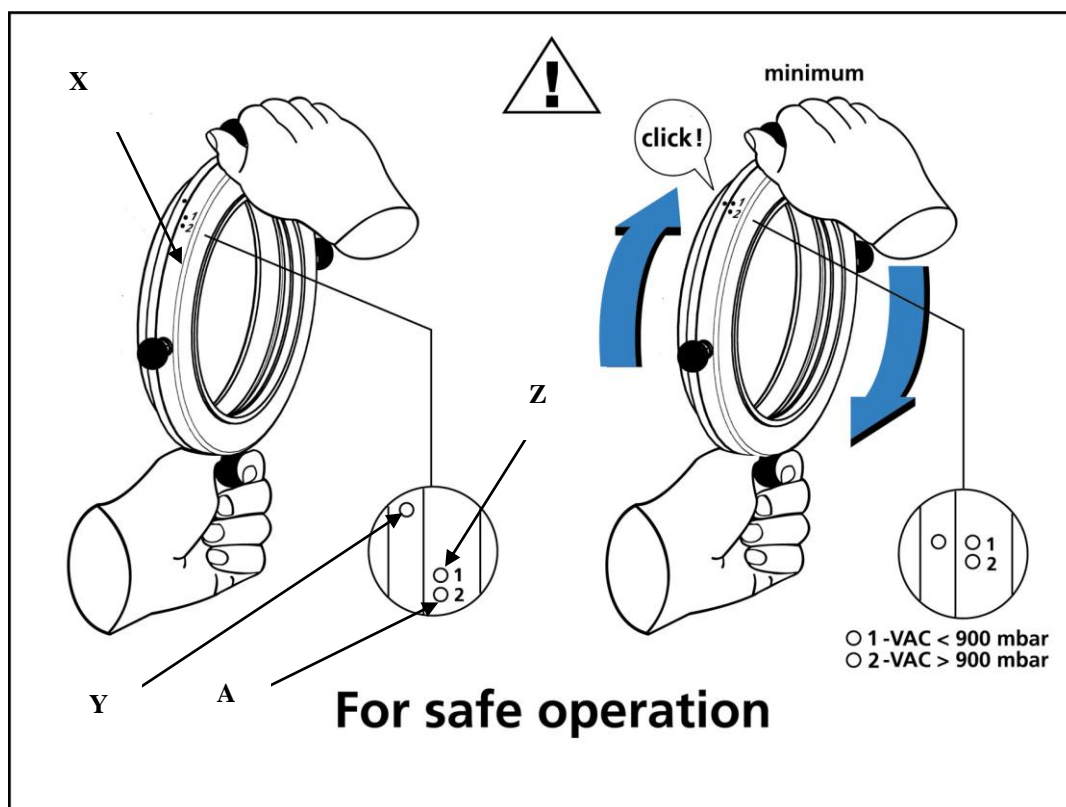
- To engage lock: turn knob (5) CW until “**lock**” appears.
Manually rotate drive head, until lock snaps into place. **Rotation Stop LED** (6) on front panel illuminates.
- To release lock: turn knob (5) CCW until “**unlock**” appears.
Rotation Stop LED (6) on front panel dims.

34. Tightening of Evaporator Flask

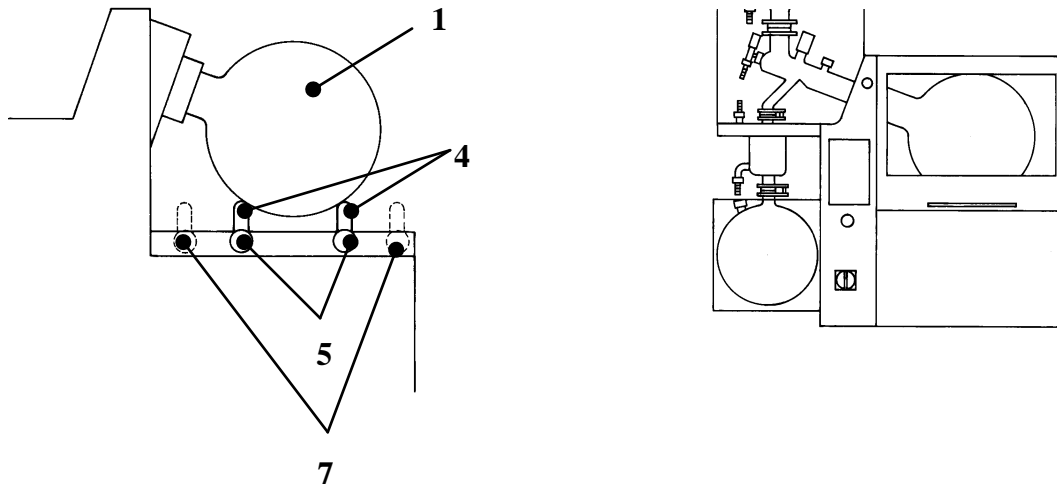
Evaporator Flask must be sufficiently tightened with large coupling ring (X).

For this purpose the large coupling ring (X) is equipped with a torque indicator. As illustrated below the coupling ring has to be tightened until the indicator point (Y) is aligned with point „1“ (Z). This is accompanied by a „click“. For distillation without vacuum the ring has to be tightened until point (Y) is aligned with point „2“ (A).

If rule is not followed leakage can occur during operation.



35. Flask supports

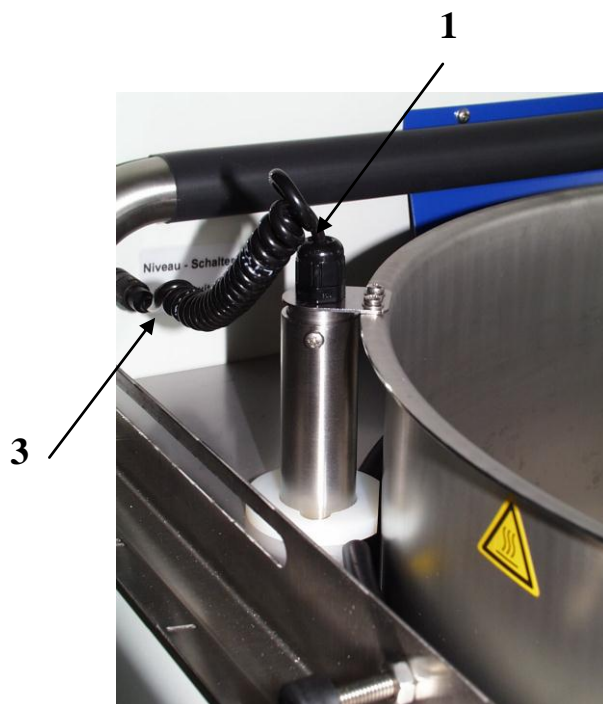


The flask supports make flask (1) removal (even filled) an easy job for one person.

3. Uninstall flask: Open enclosure (2). Engage drive lock (3). Slide support pipes (4) to flask (1) from both sides. Check for firm contact and lock support pipes in place by tightening thumbscrews (5) CW. Unscrew large coupling ring (6, not shown) by turning CCW. Tilt flask neck with large coupling ring (6) forward. Remove flask carefully (coupling ring to remain on flask).
4. Install flask: Open enclosure (2). Engage drive lock (3). Move support pipes (4) (both sides) to the respective flask size mark (center of thumbscrew = mark). Mark I = 10 l flask; mark II = 20 l flask. Lock support pipes in place by tightening thumbscrews (5) CW. Put flask (1) , holding large coupling ring (6), on support pipes carefully. Swing flask axis with coupling ring in-line with axis of rotation, until flange is centered in drive head. Secure PTFE-adapter (not shown) with PTFE-O-ring tight by CW turn. Double-check for firm seat. Return support pipes to initial position (7). Release drive lock (3). **Caution:** Basic position of support pipes is monitored by the electronic circuit; when leaving this position, all electric functions of the system will freeze. This situation is reported by the Flask Support LED on the control panel.

36. Automatic water refill (water bath model only)

The LABOROTA 20 control WB features a automatic water refill system with float switch.



The float switch (1) monitors water level in the heating bath. When dropping below normal level (about. 30 mm below tank rim), a solenoid valve (12, next para.) opens the water supply until reaching the normal fill level. Cooling water is supplied to the heating bath via pipe. The float switch needs to be connected with plug connector (3).

Caution: For technical reasons automatic refill requires the heating bath lift to be at its upper most position.

Upward lift travel is limited by the float switch. Water control valve on the rear must be connected.

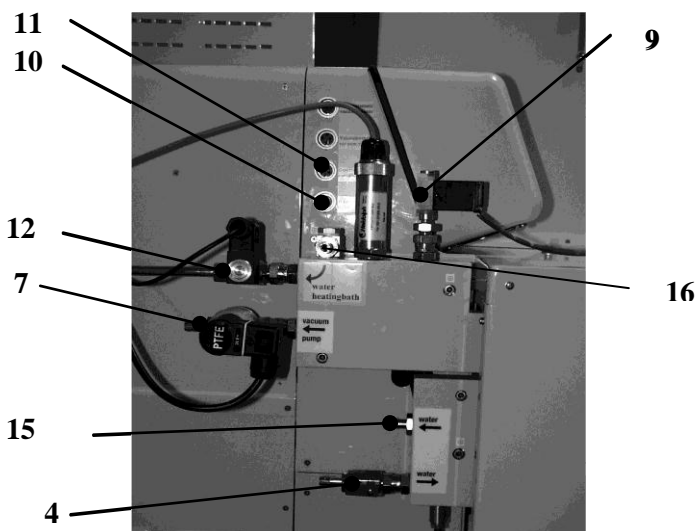
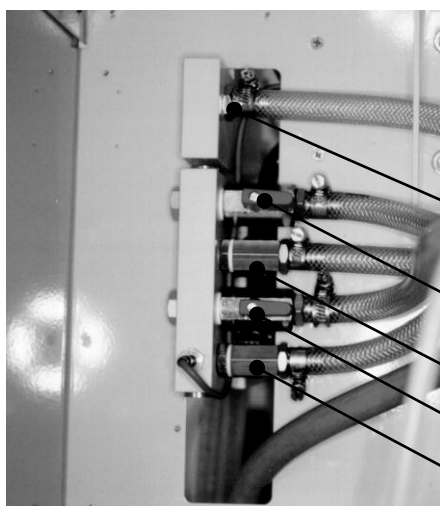


The float switch may fail due to calcareous deposits, causing the hot bath to be overfilled or overflow. We recommend to decalcify this float switch every 6 months.

To this end uninstall float switch (disconnect plug connector (3) and loosen float switch (1) attaching screws with a screwdriver.

Use commercial grade decalcifying agent (go by instructions on the pack), and immerse float switch until fluid level reaches coupling nut. For treatment time refer to instructions on the pack.

37. Vacuum and water distribution



The rear panel of the unit contains a vacuum/water distributor. A central cooling water supply optionally works with:

1 chiller ; 1 chiller plus 1 after-chiller, or 2 chillers. Refer to picture when connecting the water hoses (ID=8 mm). Hoses are routed in the chiller panel and attached to the chiller with hose nipples. Inlet flow control uses a ball valve (4). When using 2 chillers, open ball valve (5) (lever in-line); when using 1 only chiller, close ball valve (6) (lever out-of-line). The same applies to the coolant return network. When using 2 chillers, open ball valve (6) (lever in-line), using 1 only chiller, close ball valve (6) (lever out-of-line).

Connect #1 chiller with the fittings (13). Coolant return is connected with fitting (15).

Vacuum pump is connected with vacuum fitting (7) (shown with optional vacuum valve), use ID = 8 mm vacuum hose). Connect vacuum distributor with fitting (8) on glass kit. Vacuum hose is routed in the chiller panel to glass kit fitting and attached with screwed nipples. The built-in aerating valve (9) is controlled from the control panel.

The aerating valve (9) is connected with #3 terminal connector (6-pin) (11).

Water refill solenoid valve (12) is connected with the lower terminal connector (4-pin) (10).



The cooling coils of the cooler may only be exposed to a maximum cooling water pressure of 2 bar. So that higher pressure can never develop, no valve and no restrictor may be installed in the cooling water return.



Always secure the cooling water hoses with hose clamps!

38. Pt100 temperature sensor, chiller

For T auto mode, a chiller Pt100 temperature sensor needs to be connected with terminal connector (1).

HEATING BATH FUNCTION AND HANDLING

39. Fill heating bath (water bath only)



Using de-ionized or distilled water needs to add 0.2 % of Borax ($\text{Na}_2\text{B}_4\text{O}_7 \cdot 10\text{H}_2\text{O}$) (corrosion inhibitor)

Please note: The use of tapwater as heating media can lead to calcification which can provoke crevice corrosion. Therefore the user is strongly recommended to clean the heating bath with an adequate polish on a regular basis.

Heating bath water supply uses the vacuum/water distributor (refer to page 105).

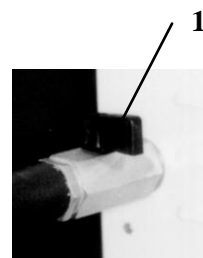
Connect inlet end to fitting. Heating bath fill uses line (12) and is controlled by a solenoid valve (12). Also refer to page 105.

40. Drain heating bath (water bath only)

The rear panel of the LABOROTA 20 control with water bath features a drain valve (1). To close valve turn black lever perpendicular to line.

This valve drains bath fill into a tank (not supplied).

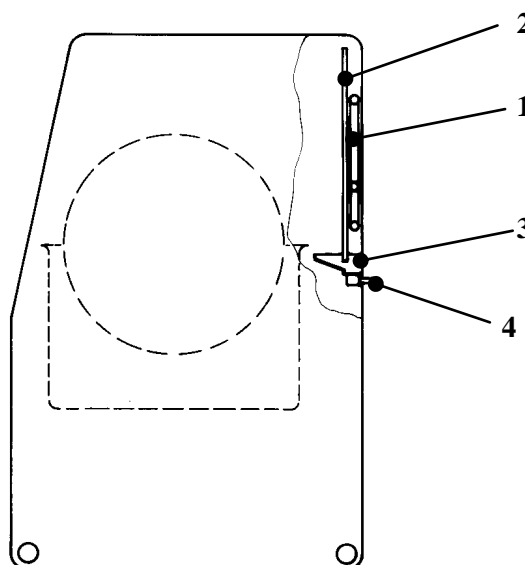
Caution: Allow water to cool to ambient to avoid burns.



41. Condensate drain

The LABOROTA 20 control (water bath) features a condensate drain. Water vapor from the hot bath is condensed by the chiller coil (1) of the condenser (2), and is collected in a sump (3), which in turn is drained through a nipple (4).

This nipple (4) accepts an elastic hose (ID = 8 mm). The other end is plugged in a collection tank.



42. Heating bath over temperature protection

Once the over temperature protector responds (Over temperature Protection LED), allow the bath to cool off and fix the problem.

Most possible reason: no water supply.

Descend heating bath lift to LOW.

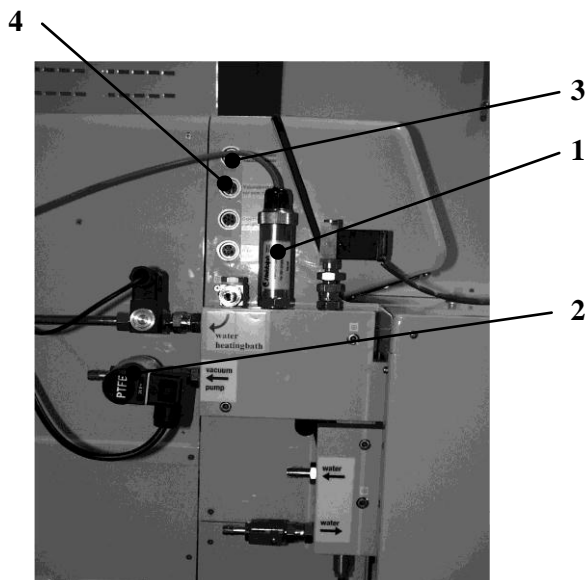
Turn master switch OFF.

Reset over temperature protector by introducing an insulated screwdriver through the little hole at the lower right end of the unit. (remove black plastic plug to gain access through panel)

43. Vacuum pressure sensor/vacuum valve

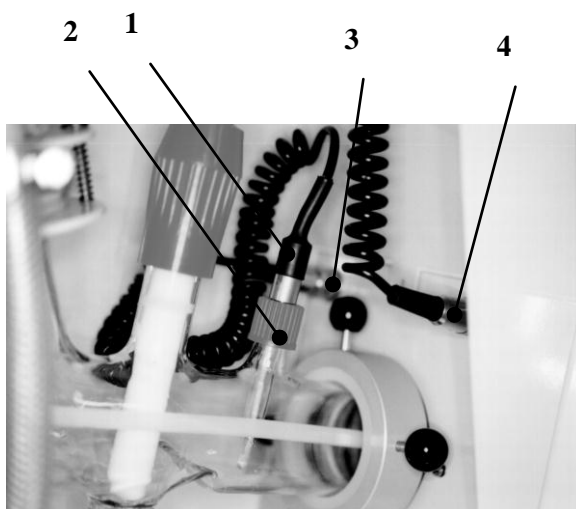
In order to be able to regulate the vacuum, the vacuum pressure sensor (1) (No.: 591 21000 00) and the vacuum valve (2) (No.: 591 20000 00) are already installed.

The vacuum pressure sensor is connected to the top terminal connector (3) and the vacuum valve to the second terminal connector (4).



44. Temperature sensor for vapor

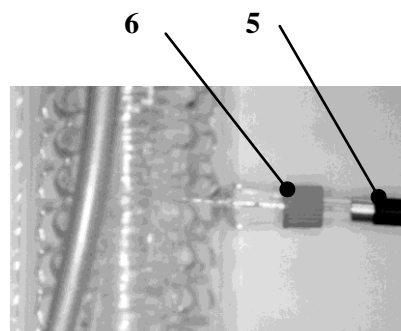
To display vapor temperature on the control panel, you'll need the optional temperature sensor (1) (P/N 14-014-003-06). To install, remove cap from temperature fitting (2) of glass kit. Its plug fits the rear #3 terminal connector of the drive head. Secure in place.



45. Temperature sensor for T auto vacuum mode

T auto vacuum control mode needs the optional temperature sensor (5) (P/N 14-014-003-06).

To install, remove caps from condenser (6). When running the T auto mode, connect temperature sensor with the forward terminal connector (4) in the rear of the drive head.



CLEANING & SERVICING

Cleaning: wipe housing clean with a damp cloth (add some mild liquid soap).



Note

To avoid damage to the surface finish, avoid using chlorine bleach, chlorine-based detergents, abrasive substances, ammonia, rags or cleaning agents containing metal particles.



Rust stains appearing on the bottom of the hot bath after long-term use are caused by foreign matter deposits (iron particles or rust particles). Remove such rust stains and calcareous deposits with a conventional phosphoric acid bathroom cleaner (decalcifying agent).

The float switch may fail due to calcareous deposits, causing the hot bath to be overfilled or overflow. We recommend to decalcify this float switch every 6 months.



To this end uninstall float switch (disconnect plug connector (3) and loosen float switch (1) attaching screws with a screwdriver. Use commercial grade decalcifying agent (go by instructions on the pack), and immerse float switch until fluid level reaches coupling nut. For treatment time refer to instructions on the pack.



Never attempt to work with damaged or worn-out PTFE gasket (6). Not reaching vacuum pressure wanted may damage your rotary evaporator. Inspect PTFE gasket (6) in regular intervals and replace on condition.

The unit is maintenance-free. Repair work is limited to technicians approved or appointed by Heidolph Instruments. Please call your local Heidolph Instruments Dealer or a Heidolph Instruments Field Representative (also refer to page 111).

UNINSTALL, FORWARD & STORE

Uninstall

Turn the item OFF and disconnect mains plug.

Forward & Store

1. We recommend to store the item and its components in its original box, or a similar container that offers adequate protection against damage in transit. Tape the box securely.
2. Store the item in a dry place.



Caution

Do not jolt or shake the item during transport.

DISPOSAL

For disposal, please comply with your local or national regulations. Separate by metal, plastic, etc. Packing material to be treated as described above (material split).



TROUBLESHOOTING

- Master switch won't light when turning ON
check power cord
master switch broken (call service)
- Display: Act Vacuum "0000"
vacuum sensor broken or not connected
- Display: Act Vacuum won't change during evacuation
vacuum valve connected with vacuum pressure sensor terminal
- Display: Act Vapor "----"
temperature sensor not connected or broken
- Display: Act T auto "----"
T auto temperature sensor not connected or broken
- Display: Act Chiller "----"
Cooling water temperature sensor not connected or broken
- Vacuum valve inoperative
vacuum pressure sensor not connected with valve terminal, or valve broken
- Display: Act Vacuum (aerated) differs from atmospheric
altitude correction factor not integrated.
Calibrate vacuum pressure sensor.
- Poor vacuum pressure
inspect gaskets and fittings
check ground fittings, coat with vacuum grease, as required
PTFE seal installed the wrong way. Sealing lip needs to point towards drive head
check line to vacuum pump
- Heating bath lift won't travel up
float switch not connected or broken
also refer to safety functions section
lift mechanism broken
upper limit switch broken
- Heating bath lift won't travel down
lift mechanism broken
lower limit switch broken
- No rotation
also refer to safety functions section
motor broken
- Mode won't change from P const to T auto.
T auto temperature sensor not connected or broken
- Aerating valve won't work. Aerating valve broken or not connected.
- **Distillation automatically discontinued (by accident)**
EndP value incorrect; **Set Time** incorrect, cut-out sensor responded.

Also refer to safety functions (page 95)

Whenever facing a problem that cannot be fixed by the above information, call your authorized Heidolph Instruments dealer right away.

WARRANTY, LIABILITY & COPYRIGHT

Warranty

Heidolph Instruments provides a three-year warranty on the products described here (with the exception of glass and consumable parts) if registered with enclosed warranty card or via internet (www.heidolph.com). Warranty starts with the date of registration. Without registration warranty starts according to serial number. This warranty covers defects in materials and workmanship. Transit damage is excluded from this warranty.

To obtain such warranty service, contact Heidolph Instruments (phone: +49 – 9122 - 9920-68) or your local Heidolph Instruments Dealer. If defects in material or workmanship are found, your item will be repaired or replaced at no charge.

Misuse, abuse, neglect or improper installation are not covered by this warranty promise.

Alterations to the present warranty promise need Heidolph Instruments' consent in writing.

Exclusion Clause

Heidolph Instruments cannot be held liable for damage from improper use or misuse. Remedy for consequential damage is excluded.

Copyright

Copyright in pictures and wording of the present Instruction Manual is held by Heidolph Instruments.

QUESTIONS / REPAIR WORK

If any **aspect** of installation, operation or maintenance remains unanswered in the present Manual, please get in touch with the following address:

For repairs please call Heidolph Instruments (phone: ++49-9122-9920-68) or your local, authorized Heidolph Instruments Dealer.



Note

You will receive approval for sending your defective item to the following address:

Heidolph Instruments GmbH & Co. KG
Lab Equipment Sales
Walpersdorfer Str. 12
D-91126 Schwabach / Germany
phone: ++49-9122-9920-68 Fax: ++49-9122-9920-65
E-Mail: Heidolph.Instruments@Heidolph.de

**Safety Information**

When shipping items for repair that may have been contaminated by hazardous substances, please:

- advise exact *substance*
- take adequate *protective* action towards our parts receiving and service personnel
- *mark* the pack IAW Hazardous Materials Act

**CE-DECLARATION OF CONFORMITY**

We herewith declare that the present product complies with the following standards and harmonized documents:

EMC-Act:

EN 61326: 1997 + A1:1998 + A2:2001+ A3 2003
EN 61000-3-2: 2000
EN 61000-3-3: 1995 + 1997 + A1:2001
EN 61326: 1997 + A1:1998 + A2: 2001+ A3 2003
EN 61000-4-2:1995 +A1:1998+A2:2001
EN 61000-4-3:2002 +A1:2002
EN 61000-4-4:1995 +A1:2001 + A2:2001
EN 61000-4-5:1995 +A1:2001
EN 61000-4-6:1996 +A1:2001
EN 61000-4-11:1994 + A1:2001

Low-voltage Act:

EN 61010-1 + EN 61010-2-010

Nous vous remercions pour l'achat de cet appareil. Vous êtes en possession d'un produit qui a été fabriqué et contrôlé par la société Heidolph Instruments selon DIN EN ISO 61010. Vous pourrez, avec cet appareil, réaliser vos travaux à la perfection et sans problème.

TABLE DES MATIERES

PANNEAU FRONTAL DE COMMANDE / FRONTAL DE MANDO	2
TABLE DES MATIERES	113
VOLUME DE LIVRAISON ET ACCESSOIRES	116
INFORMATIONS GENERALES.....	117
CONSIGNES DE SECURITE	118
CARACTERISTIQUES TECHNIQUES DU LABOROTA 20 CONTROL.....	119
REGLAGE DE LA DISTILLATION.....	120
1. Remarques générales.....	120
2. Sélection du mode de régulation du vide	120
3. Caractéristiques des solvants	121
INSTALLATION DANS LE LABORATOIRE.....	124
MISE EN PLACE	124
4. Implantation de l'appareil	124
5. Montage du tube de conduction de la vapeur et du joint étanche PTFE	125
6. Suspension du condenseur et du vase d'expansion	126
7. Montage du ballon récepteur dans le châssis à caisson.....	127
8. Montage du tube introducteur avec soupape et bouchon fileté.....	128
MODÈLE EN VERRE -R (CONTROL) 15-300-006-21	130
MODELE EN VERRE -RC (CONTROL) 15-300-006-22	131
MODELE EN VERRE -A (CONTROL) 15-300-006-23	132
MODELE EN VERRE -AC (CONTROL) 15-300-006-24	133
MODELE EN VERRE - A2 (CONTROL) 15-300-006-25	134
MODELE EN VERRE -A2C (CONTROL) 15-300-006-26	135
FONCTIONNEMENT DE L'APPAREIL.....	136
FONCTIONS SUR LE PANNEAU DE COMMANDE.....	136
9. Interrupteur général / interrupteur d'arrêt d'urgence	136
10. Elévateur du bain de chauffage	137
11. Réglage de la vitesse de rotation.....	137
12. Chauffage	138
13. Sélectionner le mode de régulation du vide	139
14. Mode de régulation du vide p const	139
15. Mode de régulation du vide T auto.....	140
16. Etalonnage de la sonde de vide.....	143
17. Démarrage / arrêt automatique.....	144
18. Programmateur	145

19.	Désactivation de sécurité en cas de surpression	145
20.	Désactivation de sécurité en cas de défectuosité du système à vide	147
21.	Fonctions de sécurité	150
FONCTION DE TEMPS ET FONCTION DE RAMPE.....		151
22.	Réglage des valeurs de rampe	151
23.	Afficher les valeurs de rampe.....	156
24.	Modifier les valeurs de rampe	156
25.	Démarrer la fonction de rampe	156
26.	Interrompre la fonction de rampe	156
27.	Effacer la rampe.....	156
INTERFACE		157
28.	Connexion de l'interface	157
29.	Paramètres de l'interface	157
30.	Instructions Interfaces RS 232	157
31.	Commandes Interfaces RS 232	157
FONCTIONS ET MANIPULATIONS		159
32.	Fonction du capot de protection.....	159
33.	Fonction du dispositif de blocage.....	159
34.	Serrage du ballon d'évaporation	160
35.	Fonction du dispositif de démontage du ballon	161
36.	Dispositif entièrement automatique de réalimentation en eau (pour le bain-marie uniquement) Le LABOROTA 20 control WB est pourvu d'un dispositif entièrement automatisé de réalimentation d'eau avec commutateur de niveau.	162
37.	Fonctions du distributeur de vide et du distributeur d'eau	163
38.	Sonde de température Pt100 Chiller.....	164
FONCTIONS ET MANIPULATIONS DU BAIN DE CHAUFFAGE		164
39.	Remplissage du bain de chauffage (uniquement pour le bain-marie)	164
40.	Vidage du bain de chauffage (uniquement pour le bain-marie)	164
41.	Evacuation de l'eau de condensation	165
42.	Fonctions du dispositif de protection contre la surchauffe du bain de chauffage .	165
DESCRIPTION DES ACCESSOIRES.....		166
43.	Sonde à vide / soupape à vide.....	166
44.	Sonde de température pour le mode d'exploitation à vide p constant.....	166
45.	Sonde de température pour le mode d'exploitation à vide T auto	166
NETTOYAGE ET ENTRETIEN.....		166
DEMONTAGE, TRANSPORT ET STOCKAGE		167
ELIMINATION		168
PERTURBATIONS.....		168
GARANTIE, RESPONSABILITÉ ET DROITS DE LA PROPRIETE INTELLECTUELLE		169
QUESTIONS / REPARATIONS.....		170
DECLARATION DE CONFORMITE - CE.....		170



Remarque importante



Remarque concernant la ligne de connexion / la connexion au réseau



Attention : à respecter absolument



Attention : danger d'incendie ou d'explosion



Remarque concernant la réparation / la maintenance

Volume de livraison

Les pièces suivantes individuelles sont disponibles en option. Avant de vous débarrasser de l'emballage, comparer le contenu de la livraison avec cette liste.




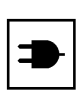
En règle générale, il convient de conserver l'emballage d'origine afin de pouvoir transporter ultérieurement l'appareil ou le stocker.

Élément	Numéro de commande	Quantité	Illustration page / n° de pièce
LABOROTA 20 control		1	
Modèle en verre-R (control)	15-300-006-21	1	Page 130
ou Modèle en verre -RC (control)	15-300-006-22	1	Page 131
ou Modèle en verre -A (control)	15-300-006-23	1	Page 132
ou Modèle en verre -AC (control)	15-300-006-24	1	Page 133
ou Modèle en verre -A2 (control)	15-300-006-25	1	Page 134
ou Modèle en verre -A2C (control)	15-300-006-26	1	Page 135
Raccord à vis de grande taille	11-300-003-71	1	Page 125, (1)
Bague d'insertion de grande taille	23-30-01-02-31	1	Page 125, (13)
Bague torique d'étanchéité PTFE	23-30-01-01-11	1	Page 125, (5)
Pièce profilée en PTFE (complète)	23-30-01-02-29-1	1	Page 125, (4)
Garniture étanche PTFE 55	23-30-01-01-51-0	1	Page 125, (6)
Bague d'appui	23-30-01-02-28	1	Page 125, (7)
Bague d'insertion de petite taille	23-30-01-02-27	1	Page 125, (11)
Raccord à vis de petite taille	11-300-003-18	1	Page 125, (2)
Sonde de vide	591-21000-00	1	Page 166
Soupape de vide	591-20000-00	1	Page 166
Tube support	22-30-01-03-17	2	Page 124
Chape	11-300-003-28	3	Page 124, (5)
Instructions de service	01-005-004-01	1	

ACCESSOIRES (en option)

Désignation	Numéro de commande
Ballon d'évaporation, 10 litres	15-300-003-16
Piston à pulvériser, 20 litres	15-300-003-19
Piston à pulvériser, 10 litres	15-300-003-18
Sonde de mesure de la température (pour servir de sonde de la température d'ébullition ou comme sonde de mesure de la température T auto. (si les deux types de sonde doivent être utilisés, il convient de commander 2 unités)	14-014-003-06-2
Sous-meuble pour LABOROTA 20 control	591-23000-00-1
Liquide pour le bain-marie	515-31000-00

INFORMATIONS GENERALES

-  Déballer soigneusement l'appareil.
Assurez-vous que l'appareil n'est pas endommagé. Signalez immédiatement au fournisseur toutes les pièces endommagées et / ou manquantes.
-  Veuillez lire attentivement et intégralement les instructions de service et assurez-vous que toute personne exploitant l'appareil a lu attentivement les instructions de service avant la mise en service de l'appareil.
-  Veuillez conserver les instructions de service dans un endroit accessible à tout un chacun.
-  L'appareil LABOROTA 20 control doit exclusivement être branché sur une prise électrique reliée à la terre (reportez-vous également au chapitre « Installation dans le laboratoire »)

Si de l'eau désionisée ou distillée est utilisée comme agent caloporteur, il faut alors mélanger cette eau à 0,2% de Borax ($\text{Na}_2\text{B}_4\text{O}_7 \cdot 10\text{H}_2\text{O}$) (agent anticorrosion).



Attention : L'utilisation de l'eau du robinet comme caloporteur peut causer des dépôts calcaires dans le bain chauffant. Cela peut provoquer la création précoce de rouille en raison de corrosion cavernueuse. C'est pourquoi nous vous recommandons de nettoyer le bain chauffant régulièrement avec un détartrant resp. d'enlever les dépôts calcaires avec un produit lustrant.

CONSIGNES DE SECURITE



Veillez respecter toutes les consignes de sécurité ainsi que les prescriptions de préventions des accidents en vigueur au sein du laboratoire !



Il convient de prendre les précautions nécessaires d'usage lors du fonctionnement d'évaporateurs rotatifs.



Pendant l'utilisation de l'appareil, il convient de porter des lunettes de protection et des vêtements de travail adaptés.



Il convient de procéder avec la plus extrême des précautions lors de la manipulation de produits inflammables. Respectez impérativement les fiches techniques de sécurité.



Avant de raccorder l'appareil au secteur électrique, il convient de toujours s'assurer préalablement que la tension du secteur correspond avec les indications figurant sur la plaque signalétique de l'appareil. Veuillez faire attention à avoir un accès facile au branchement au secteur.



Mettez l'interrupteur principal hors tension lorsque l'appareil n'est pas en service ou avant de le débrancher du secteur.



Les réparations ne doivent être effectuées que par un technicien agréé de la société Heidolph Instruments.



Attention lors de l'utilisation de l'appareil à proximité de substances inflammables et explosives. Les moteurs fonctionnent certes sans étincelles, mais l'appareil n'est aucunement protégé contre les explosions.



Attention ! Danger de brûlure lors de l'utilisation du bain bouillant au-dessus de 50 °C. Ne pas toucher le bord métallique brûlant de la cuve du bain, le ballon d'évaporation, ni le liquide du bain.



Ne jamais faire fonctionner le bain bouillant sans liquide.



Assurez-vous en permanence du bon état de fonctionnement de l'appareil.



Ne jamais travailler avec une garniture d'étanchéité en PTFE (6) qui est endommagée ou usée, car le vaporisateur rotatif pourrait être endommagé ou le vide souhaité risquerait de ne pas être atteint. Par conséquent, il convient de vérifier régulièrement la garniture d'étanchéité en PTFE (6).et de la remplacer le cas échéant.



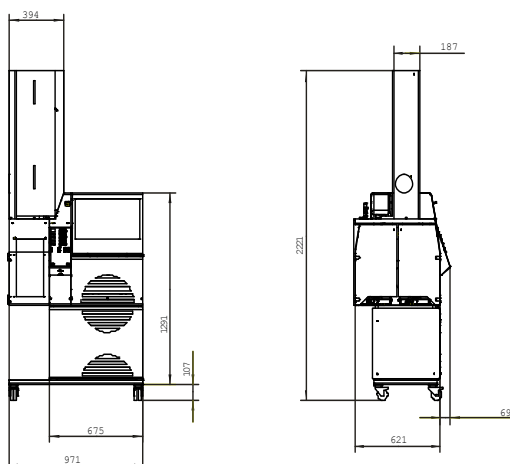
Lors de la distillation de solvants ayant un point d'ébullition faible, s'assurer qu'aucune surpression ne se produit dans le dispositif en verre. Le cas échéant, il convient d'aérer suffisamment le dispositif en verre. Toute surpression dans le dispositif en verre risque d'endommager l'appareil et de provoquer l'éclatement de morceaux de verre.



La sécurité de l'appareil peut être limitée, si vous n'observez pas les indications de sécurité et d'installation.

CARACTERISTIQUES TECHNIQUES DU LABOROTA 20 CONTROL

Tension de connexion	3 x 400 V 50/60 Hz ou 3 x 230 V 50/60 Hz 1 x 230 V 50/60 Hz
Puissance de connexion	4.600 VA
Vitesse de rotation (régulation électronique)	6 – 160 tours / min
Cuve du bain bouillant	Diamètre 400 mm V2A
Régulation de niveau du bain d'eau	automatique par réalimentation en eau et commutateur de niveau
Plage de température du bain d'eau	20 – 100 ° C
Plage de température du bain d'huile	20 – 180 ° C
Puissance de chauffage	4 000 W
Élévateur du bain bouillant	motorisé
Protection contre la surchauffe et contre la marche à sec	par circuit de contrôle séparé
Plage d'affichage de la température d'ébullition	0 – 150 ° C
Ballon d'évaporation	20 litres, en accessoire : 10 litres
Ballon récepteur	10 litres, avec socle soupape de décharge intégrée
Soupape de ventilation	
Fonction programmeur	de 0 à 99:59 h
Plage de réglage du vide	1 – 1200 mbars (sonde et soupape de vide uniquement disponibles en accessoires)
Plage de réglage de la différence de pression du vide	1 – 200 mbars (sonde et soupape de vide uniquement disponibles en accessoires)
Puissance de pompage requise de la pompe à vide	2,5 – 5 m ³ / h (pompe de vide non comprise dans le volume de livraison)
Consommation d'eau réfrigérante	150 – 250 l / h (selon la version)
Dimensions (largeur x profondeur x hauteur)	970 mm x 620 mm x 1600 mm (avec panneau frontal de commande de 690 mm en saillie)
Poids	env. 120 kg (sans jeu de verre)
Conditions d'environnement admissibles	0-40°C à une humidité atmosphérique réél. de 80%



REGLAGE DE LA DISTILLATION

1. Remarques générales

En cas d'utilisation d'un évaporateur rotatif pour obtenir le transfert thermique de matières, il convient de prendre en considération les points suivants afin de parvenir aux meilleurs résultats possibles de distillation :

Pour un réglage optimal, il convient de prendre les paramètres suivants en considération :

- **Vitesse de rotation du ballon d'évaporation :**

L'accroissement de la vitesse de rotation permet d'augmenter la vitesse de distillation, ce qui contribue à la réduction du temps de distillation pour la préservation thermique du bien de la distillation.

- **Différence de la température entre le bain bouillant et la température de la vapeur :**

Cette différence de température doit être si possible d'au moins 20 K afin d'obtenir une vitesse suffisamment élevée de distillation. Si la stabilité thermique du produit de distillation le permet, la différence de température peut également être encore plus élevée.



Règle générale : la multiplication par deux de la différence de température permet de doubler la vitesse de distillation.

- **Différence de température entre la température de la vapeur et l'agent réfrigérant :**

Cette différence de température doit également être d'au moins 20 K si possible afin d'assurer une condensation suffisante. Si la différence de température est trop basse, l'efficacité de la récupération du solvant s'en ressent négativement. Notamment pour les substances dotées de chaleur élevée d'évaporation, il convient de sélectionner une différence de température relativement grande.

2. Sélection du mode de régulation du vide

2.1. Mode de régulation du vide p const

Le mode p_{const} se caractérise par les propriétés suivantes :

- Mode de régulation standard et connu
- La soupape de vide et la sonde de vide disponibles en option sont nécessaires
- Des matières individuelles peuvent être sciemment chassées par distillation dans le cadre des possibilités physiques
- En cas de distillation de mélange, il convient d'ajuster manuellement la pression
- Un réglage correct permet de garantir des taux élevés de reproductibilité
- La connaissance des données thermodynamiques des substances est requise



Mode particulièrement approprié pour tous les procédés standards

- Commande et réglage des valeurs : cf. page 139

- Sont réglées les valeurs suivantes : la pression p (Set **Vacuum**) et hystérésis Δp (**Set Δp**)
- De préférence, la pression p doit être sélectionnée de telle sorte que le point d'ébullition de la substance de distillation se situe de manière correspondante dans les critères mentionnés dans les remarques générales, entre la température du bain et la température de l'agent réfrigérant. A cet égard, la table page 123 et le nomogramme à alignement de la page 123.
- La valeur de l'hystérésis Δp indique de combien de bars la pression peut augmenter avant que la soupape de vide ne s'ouvre de nouveau.



Un temps élevé d'ouverture de la soupape donne lieu à des taux élevés de pertes en raison de l'accroissement du transport du gaz.

A bas point d'ébullition, il convient de choisir de préférence une valeur relativement importante pour Δp (de 5 à 10 mbars), tandis qu'avec un point d'ébullition élevé, une valeur plus petite est favorable (de 1 à 5 mbars).

2.2. Mode de régulation du vide T auto

Le mode T_{auto} se caractérise par les propriétés suivantes :

- La sonde de mesure de la température, la soupape de vide et la sonde de vide, toutes trois disponibles en option, sont nécessaires
- Aucune adaptation manuelle de la pression n'est nécessaire en cas de distillation de mélange
- Taux de reproductibilité particulièrement élevé
- Réglage simple
- Aucune connaissance des données thermodynamiques des substances n'est requise



Mode particulièrement approprié pour la distillation sans perte et écologique

- En fonction de son positionnement, la sonde de mesure de la température mesure approximativement la température de l'agent réfrigérant. Une distillation avec des taux optimaux de reproductibilité est obtenue pour des valeurs ΔT_{auto} de 2 à 8 °C au-dessus de la température de l'agent réfrigérant. Si la différence de température est supérieure, la distillation est plus rapide, mais les taux de reproductibilité sont moins bons.

3. Caractéristiques des solvants

- Exemples pour l'application du tableau et du nomogramme à alignement (page 123) :
- Le tableau reproduit les caractéristiques des matières importantes pour la distillation, tandis que le nomogramme à alignement indique la relation entre la pression et la température d'ébullition de quelques solvants. A cet effet, l'équation de Clausius-Clapeyron $1/T$ contre $\log p$ a été appliquée.

a) Distillation d'un solvant qui figure dans le tableau :

- Sur le LABOROTA 20 control, la valeur indiquée dans la colonne « Vide pour point d'ébullition à 40 °C » est réglée comme la valeur nominale pour **Set Vacuum**.

b) Distillation d'un solvant qui figure dans le nomogramme à alignement, mais dont le point d'ébullition ne se situe pas à 40 °C :

- Le point d'ébullition souhaité est marqué sur l'axe de la température du nomogramme à alignement.
- En traçant une ligne vers la droite, l'on obtient le point d'intersection avec les droites des solvants.

F

- A partir de ce point d'intersection, il est possible de lire le vide requis en suivant la ligne verticale vers le bas.

c) Distillation d'un solvant qui ne figure ni dans le tableau, ni dans le nomogramme à alignement :

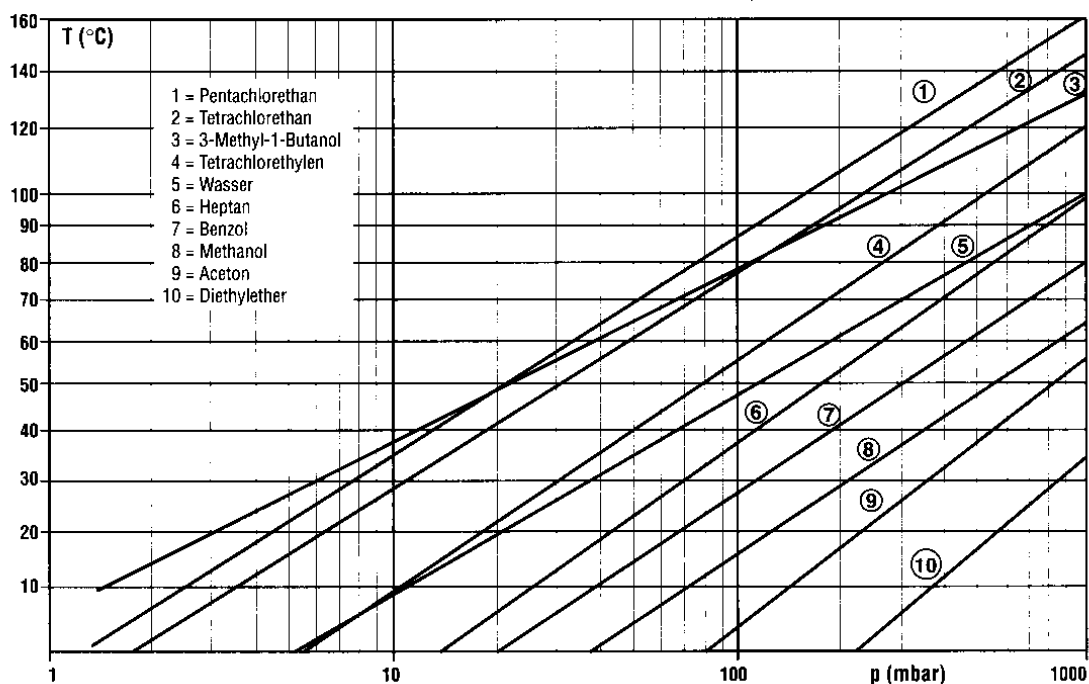
- Pour calculer le vide nécessaire, les points suivants peuvent vous aider :
- L'inclinaison des droites est déterminée par l'enthalpie de vaporisation. Elle est identique pour des matières chimiquement voisines ayant un point d'ébullition approchant. Les droites tracées peuvent ainsi servir d'orientation pour les substances ayant un point d'ébullition légèrement défléchissant.
- Un éjecteur à eau ou une pompe à diaphragme permet d'obtenir une diminution du point d'ébullition d'environ 100 °C.
- Règle générale : la réduction de moitié de la pression diminue le point d'ébullition d'environ 15 °C.



Lors de la distillation de solvants ayant un point d'ébullition faible, s'assurer qu'aucune surpression ne se produit dans le dispositif en verre. Le cas échéant, il convient d'aérer suffisamment le dispositif en verre. Toute surpression dans le dispositif en verre risque d'endommager l'appareil et de provoquer l'éclatement de morceaux de verre.

Solvant	Formule brute	MW [g/mol]	Pt. d'ébul. [°C]	ΔH_{vap} [J/g]	Vide pour Pt. d'ébul. à 40°C	
					[mbars]	[mm(Hg)]
Acétone	C ₃ H ₆ O	58,08	56,5	550	556	387
Acétonitrile	C ₂ H ₃ N	41,05	81,8	833	230	173
Benzène	C ₆ H ₆	78,11	80,1	549	236	177
Alcool butylique	C ₄ H ₁₀ O	74,12	117,5	619	25	19
Alcool butylique tert.	C ₄ H ₁₀ O	74,12	82,9	588	130	98
2-méthyléthylkétone	C ₄ H ₈ O	72,11	79,6	473	243	182
Ether de méthyle butylique tert.	C ₅ H ₁₂ O	88,15	55,0			
Chlorure de benzène	C ₆ H ₅ Cl	112,60	132,2	375	36	27
Cyclohexane	C ₆ H ₁₂	84,16	80,7	389	235	176
Dichloro 1,2-éthane	C ₂ H ₄ Cl ₂	98,96	82,4	336	210	158
Dichloréthylène 1,2 (cis)	C ₂ H ₂ Cl ₂	96,94	59,0	320	479	134
Dichloréthylène 1,2 (trans)	C ₂ H ₂ Cl ₂	96,94	47,8	313	751	563
Dichlorméthane (chlorure de méthylène)	CH ₂ Cl ₂	84,93	40,7	373	atm.	atm.
Ether diéthylique	C ₄ H ₁₀ O	74,12	34,6	392	atm.	atm.
Ether isopropylique	C ₆ H ₁₄ O	102,20	67,5	318	375	281
Diméthyl-formamide	C ₃ H ₇ NO	73,09	153,0		11	8
1,4-Dioxanne	C ₄ H ₈ O ₂	88,11	101,1	406	107	80
Ethanol	C ₂ H ₆ O	46,07	78,4	879	175	131
Ester acétique	C ₄ H ₈ O ₂	88,11	77,1	394	240	180
Heptane	C ₇ H ₁₆	85,09	98,4	439	120	90
Hexane	C ₆ H ₁₄	86,18	68,7	370	335	251
Alcool méthylique	CH ₄ O	32,04	64,7	1225	337	253
3-méthyle-1-butyl (alcool isoamylique)	C ₅ H ₁₂ O	88,15	130,6	593	14	11
Pentachloréthylène	C ₂ HCl ₅	202,30	160,5	203	13	10
Pentane	C ₅ H ₁₂	72,15	36,1	382	atm.	atm.
n-Pentanol (alcool amylique)	C ₅ H ₁₂ O	88,15	137,8	593	11	8
1-Propanol (n-alcool propylique)	C ₃ H ₈ O	60,10	97,8	787	67	50
2-Propanol (alcool isopropylique)	C ₃ H ₈ O	60,10	82,5	701	137	103
1,1,2,2-Tétrachloréthane	C ₂ H ₂ Cl ₄	167,90	145,9	247	35	26
Tétrachloréthylène	C ₂ Cl ₄	165,80	120,8	233	53	40
Tétrachlorméthane (tétrachlorure de carbone)	CCl ₄	153,80	76,7	225	271	203
Tétrahydrofurane	C ₄ H ₈ O	72,11	66,0		357	268
Toluène	C ₇ H ₈	92,14	110,6	425	77	58
1,1,1-Trichloréthane	C ₂ H ₃ Cl ₃	133,40	74,1	251	300	225
Trichloréthylène	C ₂ HCl ₃	131,40	86,7	265	183	137
Eau	H ₂ O	18,02	100,0	2259	72	54
Trichlorméthane (chloroforme)	CHCl ₃	119,40	61,3	263	474	356
Xylène (mélange isomérique)	C ₈ H ₁₀	106,20	137-143	390	25	19

conversion [mbar] à [mm(Hg)]: $[mm(Hg)] \approx \frac{3}{4}[mbar]$



CONSIGNES DE SECURITE :

L'APPAREIL N'EST PAS PROTEGE CONTRE LES EXPLOSIONS. IL CONVIENT DONC D'OPERER AVEC PRECAUTION LORS D'APPLICATION A PROXIMITE DE MATIERES INFLAMMABLES ET EXPLOSIVES.

LA TENSION DE L'APPAREIL (qui se trouve avec le numéro de série à l'arrière de l'appareil) DOIT ETRE IDENTIQUE A LA TENSION D'ALIMENTATION DU SECTEUR ELECTRIQUE.

L'appareil doit être connecté à votre circuit de courant alternatif par un technicien spécialisé.

Code de couleur pour la ligne de connexion :

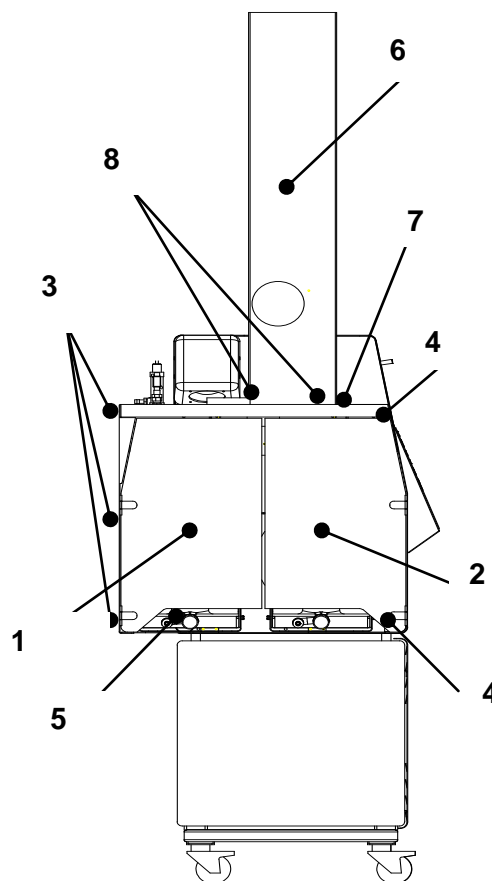
VERT / JAUNE	= conducteur de protection (terre) (PE)
BLEU	= conducteur neutre (N)
MARRON	= phase (L)
NOIR	= phase (L)
GRIS	= phase (L)

MISE EN PLACE

Lorsque toutes les pièces de l'appareil ont été déballées, il convient d'abord de procéder à un contrôle au moyen de la liste de pièces.

4. Implantation de l'appareil

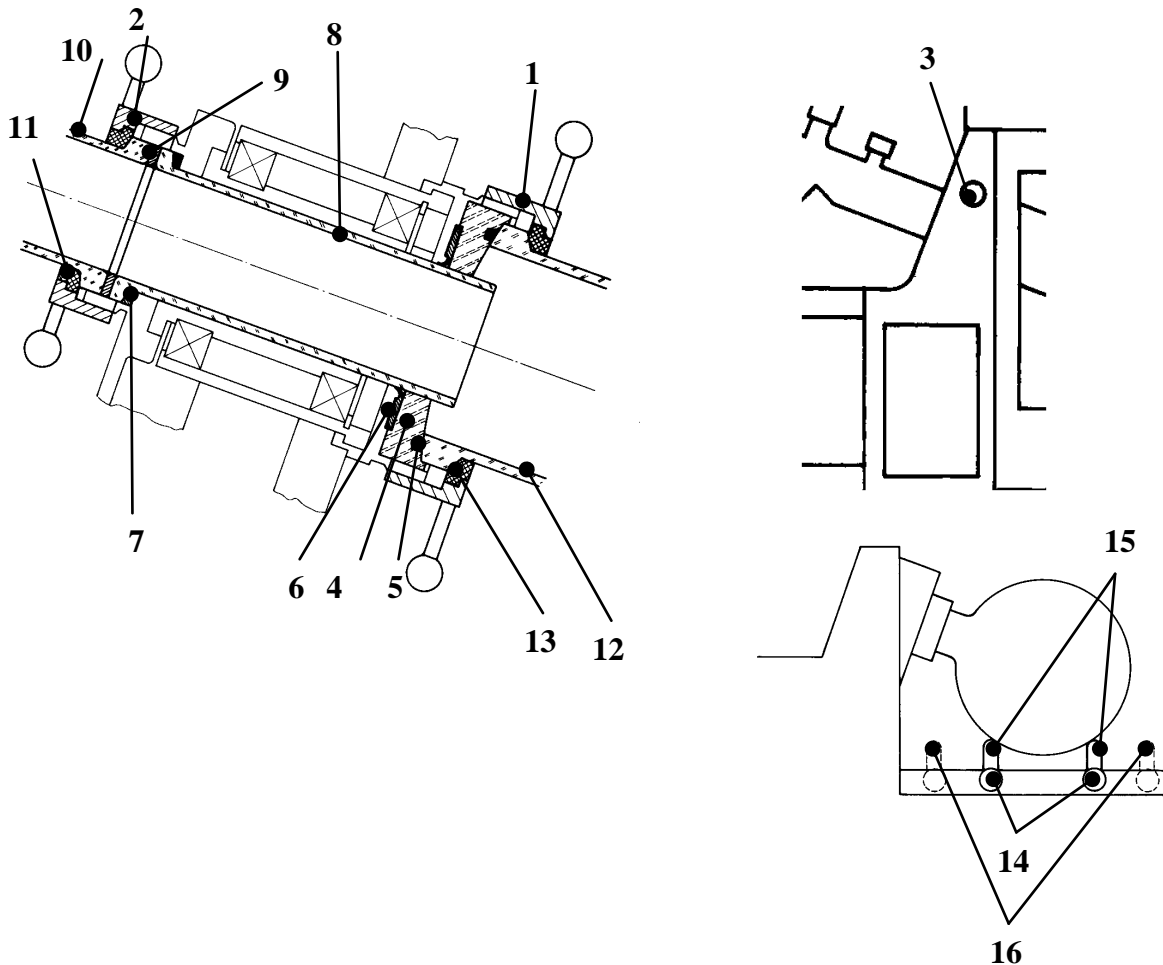
- Le **LABOROTA 20 control** est vissé sur la palette de transport au moyen de tubes de transport. Otez les vis de fixation et transportez l'appareil par les tubes de transport (2 personnes doivent porter l'appareil) jusqu'au lieu d'implantation. Attention, l'appareil pèse env. 110 kg dans cet état.
- Le lieu d'implantation de l'appareil doit être stable et suffisamment solide pour supporter un poids de 160 kg (poids de l'appareil lorsqu'il est opérationnel). La hauteur idéale du lieu d'implantation est de 60 cm. Cette hauteur permet d'accéder facilement à tous les éléments de commande. Il est préférable d'utiliser le sous-meuble avec le LABOROTA 20 control (numéro de commande : 591-23000-00). Celui-ci est disponible en option.
- Retirer les tubes de transport de l'appareil et les conserver en vue d'un éventuel transport ultérieur.
- Remettre en place sur le **LABOROTA 20 S control** les habillages du ballon récepteur (1 et 2) qui avaient été démontés pour le



transport. Les vis nécessaires à cet effet se trouvent aux points de vissage (3 et 4). Fixer l'habillage avec la porte avant (2) sur les points de vissage (4) en utilisant les vis qui s'y rapportent. Serrer les vis.

- Obturer les orifices d'emboîtement des tubes de transport au moyen des capuchons de fermeture fournis (5).
- Monter ensuite l'armoire de protection (6) sur la table d'appui (7) avec les portes faisant face au côté de commande. Les vis (8) à cet effet se trouvent sur les filets de fixation.

5. Montage du tube de conduction de la vapeur et du joint étanche PTFE



Dévisser les raccords à vis : le grand (1), puis le petit (2). Faire tourner le bouton de verrouillage (3) vers la gauche jusqu'à la butée pour bloquer l'entraînement, ce qui permettra de desserrer et de serrer tranquillement le raccord à vis de grande taille (1).

- Retirer la pièce profilée en PTFE (4), ainsi que la bague torique d'étanchéité intégrée en PTFE (5) et le joint étanche en PTFE (6).
- Insérer la bague d'appui (7) et le tube de conduction de la vapeur (8) dans la tête d'entraînement. Mettre en place la garniture étanche sandwich (9) sur la flasque plane du tube conducteur de la vapeur.
- Faire glisser le raccord à vis de petite taille (2) sur la flasque plane de la pièce d'embranchement (10). Elargir la bague d'insertion fendue de petite taille (11) et la faire glisser par la flasque plane de la pièce d'embranchement (10) en faisant passer le gradin devant.
- Serrer ensuite l'ensemble de l'unité (10, 2, 11) au moyen du raccord à vis de petite taille (2).



Faire glisser le joint étanche en PTFE (6) sur le tube conducteur de la vapeur (8) avec les lèvres étanches orientées vers l'intérieur.



Ne jamais travailler avec une garniture d'étanchéité en PTFE (6) qui est endommagée ou usée, car le vaporisateur rotatif pourrait être endommagé ou le vide souhaité risquerait de ne pas être atteint. Par conséquent, il convient de vérifier régulièrement la garniture d'étanchéité en PTFE (6) et de la remplacer le cas échéant.

- Faire glisser dans l'unité d'entraînement la pièce profilée en PTFE (4) avec la bague torique intégrée d'étanchéité en PTFE (5)
- Faire glisser le raccord à vis de grande taille (1) par la flasque plane du ballon d'évaporation (12). Elargir la bague d'insertion fendue de grande taille (13) et la faire glisser par la flasque plane du ballon d'évaporation (12) en faisant passer le gradin devant.
- Positionner les tubes d'appui du dispositif de démontage du ballon dans les emplacements crantés et marqués pour 10 litres ou pour 20 litres selon le cas de figure, puis les fixer en serrant vers la droite les vis moletées (14). Repère : I = 10 litres ; II = 20 litres.
- Placer le ballon d'évaporation sur les tubes d'appui (15) du dispositif de démontage du ballon, orienter le col du ballon vers la tête d'entraînement, centrer très exactement la flasque plane dans la tête d'entraînement de manière à ce que la flasque plane vienne reposer sur la bague torique d'étanchéité en PTFE (5) de la pièce profilée en PTFE (4).

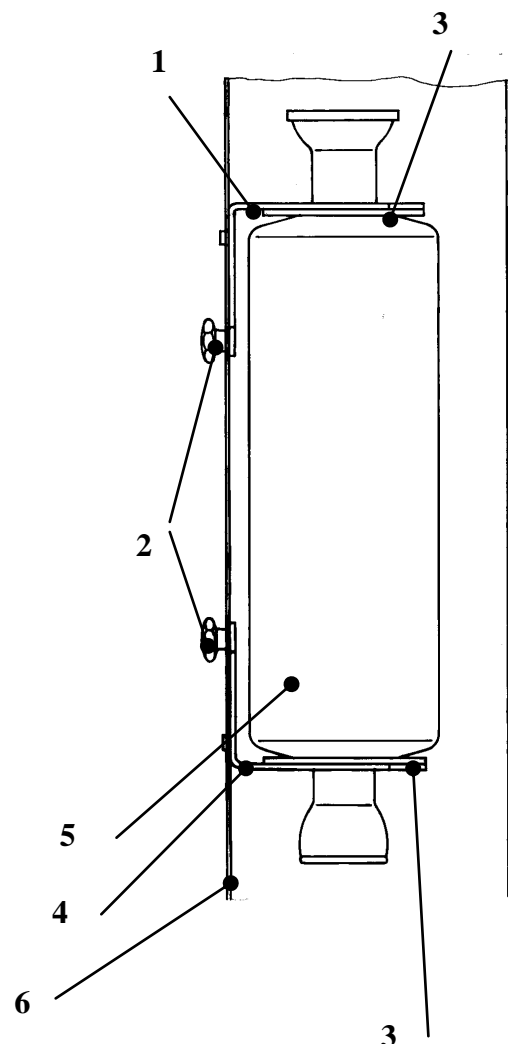


Serrer le raccord à vis de grande taille (1). Vérifier le logement du raccord à vis après avoir installé le vide.

- Remettre en position initiale (16) les tubes d'appui du dispositif de démontage du ballon. Attention : la position initiale des tubes d'appui est contrôlée électroniquement. En dehors de la position initiale, toutes les fonctions électriques du LABOROTA 20 control sont bloquées. Cet état est signalé sur l'affichage par l'éclairage d'une diode électroluminescente DEL (Flask-Support).

6. Suspension du condenseur et du vase d'expansion

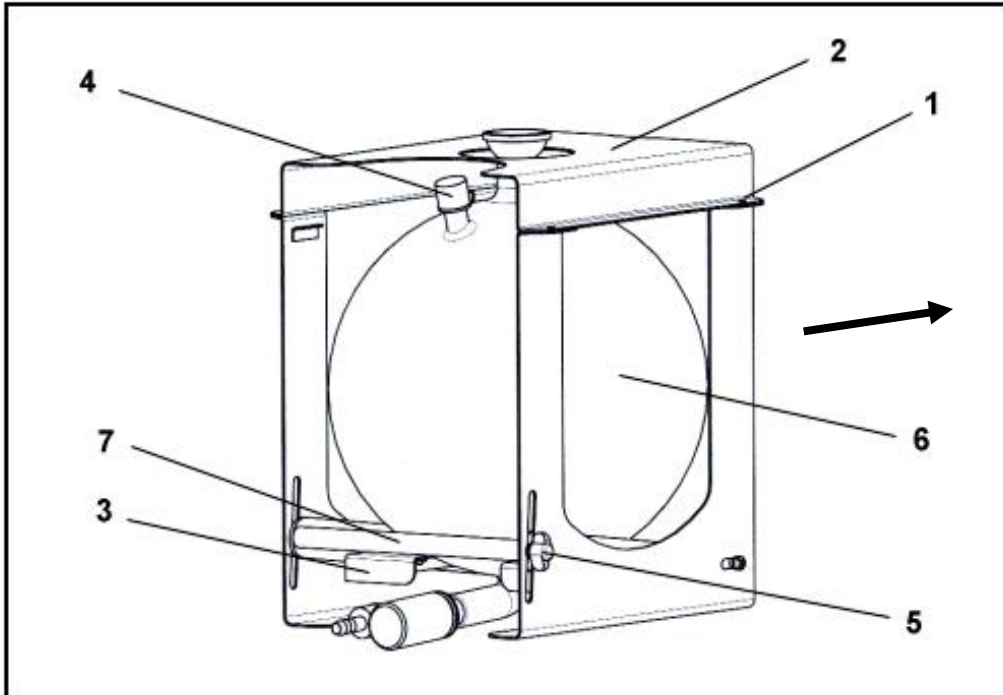
- Faire glisser complètement vers le haut la console (1) en desserrant la vis à oreilles (2), puis resserrer de nouveau, provisoirement, la vis à oreilles (2).
- Placer le disque (3) avec la face en caoutchouc sur la console (4) de manière à ce que les trous se couvrent. Placer l'autre disque (3), face en caoutchouc orientée vers le haut, sur le col supérieur du condenseur ou du vase d'expansion (5).
- Introduire par le col inférieur le condenseur ou le vase d'expansion (5) à travers l'orifice de la console (4) et le positionner à la verticale.
- Guider ensuite la console (1) par le col supérieur du condenseur ou du vase



d'expansion (5) en desserrant la vis à oreilles (2). Régler la position correcte de la hauteur au moyen de la console (4).

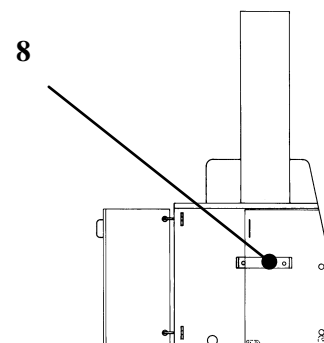
- Après avoir procédé à l'ajustement vertical du condenseur ou du vase d'expansion, serrer les deux vis à oreilles (2).

7. Montage du ballon récepteur dans le châssis à caisson



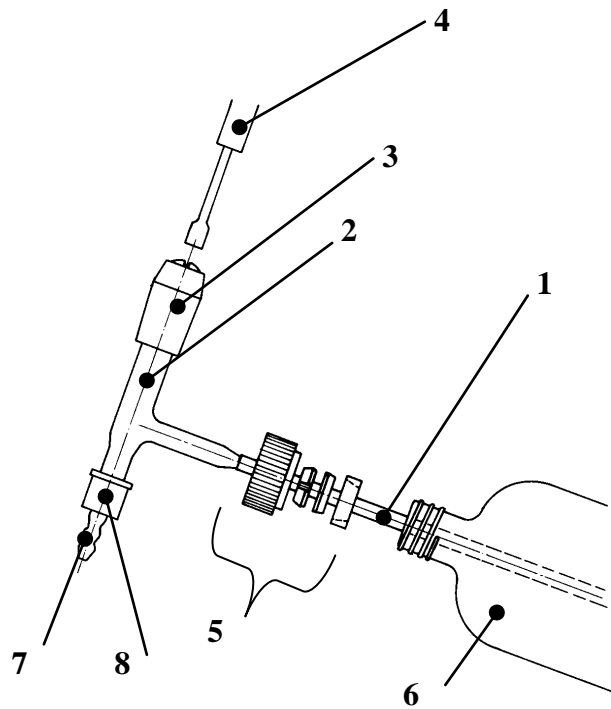
Dévisser et ôter les 4 vis moletées (1).

- Retirer l'élément supérieur (2).
- Placer la ballon récepteur (6) dans la console (3) en s'assurant que les tubulures d'aération (4) sont orientées vers l'avant.
- Remettre en place l'élément supérieur (2) et revisser les 4 vis moletées (1).
- Poser le châssis à caisson avec le ballon récepteur sur l'étrier de suspension (8).
- Tenir la console (3) pour la barre de suspension (7) et l'abaisser complètement en desserrant la vis à oreilles (5), puis faire glisser le caisson jusqu'à la butée dans la direction indiquée.
- Soulever la barre de suspension (7) jusqu'à ce que l'assemblage sphérique rodé du ballon récepteur se trouve à hauteur du condenseur dans le pendant et fixer la vis à oreilles (5).
- Fixer le ballon récepteur au condenseur de distillation au moyen de la pincette rodée KS45.



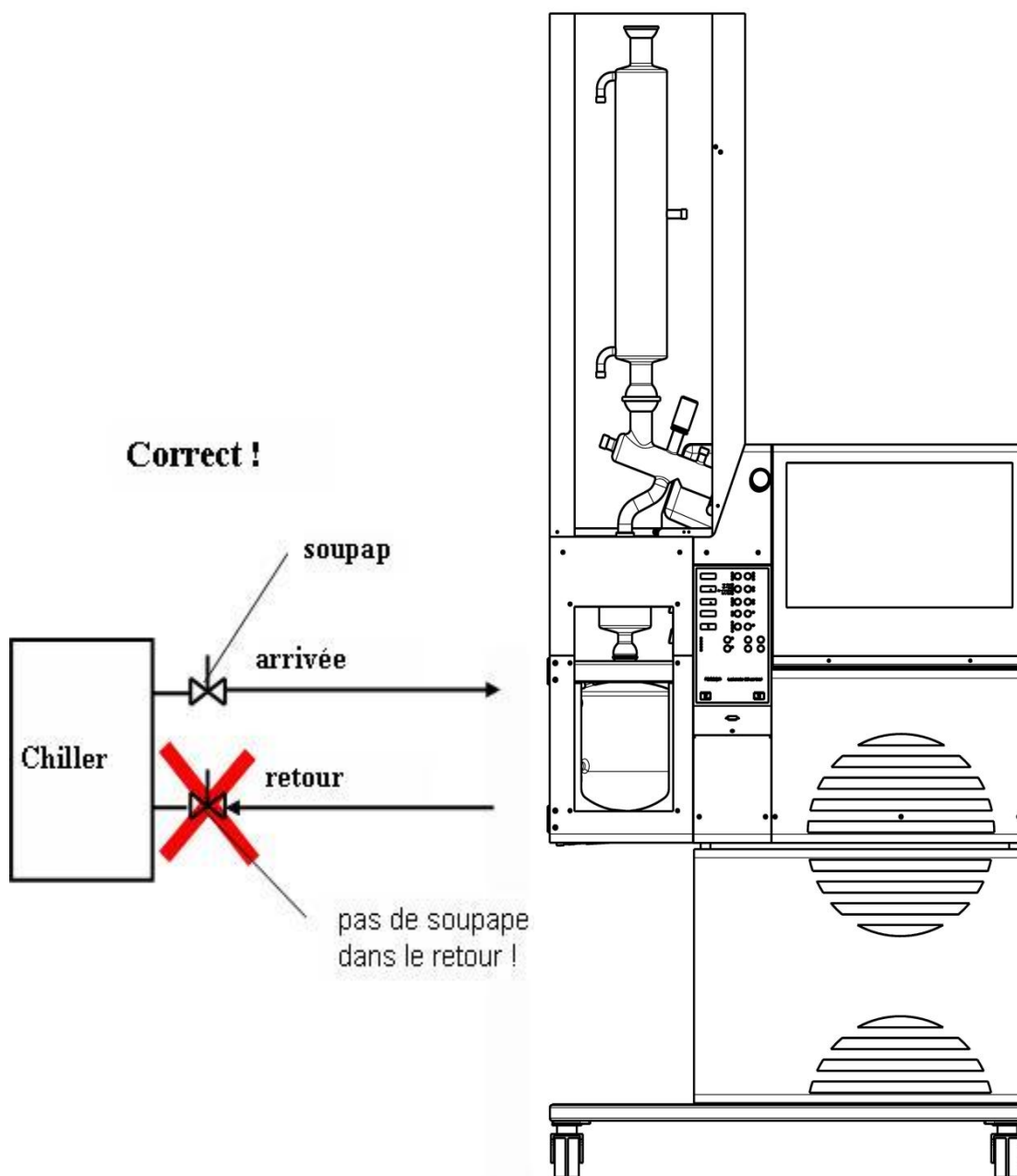
8. Montage du tube introducteur avec soupape et bouchon fileté

4. L'étanchéité au vide de la soupape peut être réglée en tournant vers la droite la vis de réglage au moyen d'une clé mâle coudée pour vis à six pans creux (4).
5. Faire glisser dans la position indiquée le bouchon fileté perforé (5) et la garniture d'étanchéité (= raccord à vis de type Bola) par le tube introducteur en PTFE (1). Visser et serrer le tube introducteur (2) sur la pièce d'embranchement (6) au moyen du bouchon fileté perforé (5).
6. Visser l'olive (7) avec le bouchon fileté perforé (8) sur le tube introducteur (2). Il est possible de faire glisser un tuyau souple de 6,6 mm de diamètre sur l'olive afin de faciliter le guidage.





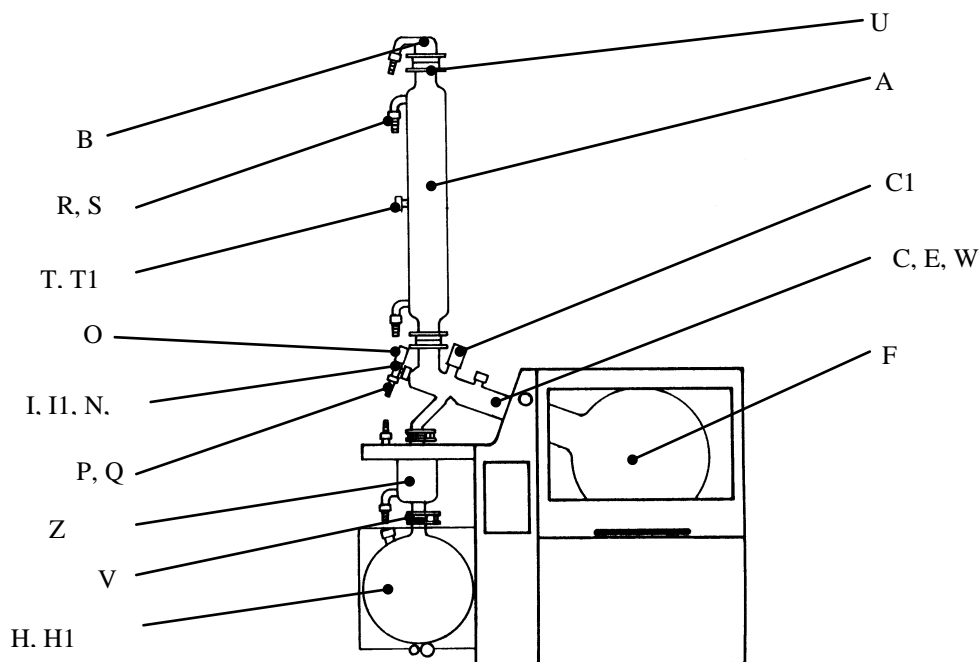
Attention : Ne jamais monter de soupape dans la conduite de retour d'eau de refroidissement. Une soupape fermée dans le retour génère des pressions élevées dans les serpentins en verre des condenseurs qui font éclater le verre.



MODÈLE EN VERRE -R (CONTROL) 15-300-006-21

Pièces individuelles du modèle en verre -R (control)

A	15-300-001-11	Condenseur T auto (R) *
B	15-300-002-31	Buse de vide
C	15-300-002-58	Pièce d'embranchement avec soupape (control)
C1	15-300-002-57	Soupape GL25/165
E	15-300-002-29	Tube de conduction de la vapeur, poli
F	15-300-003-17	Ballon d'évaporation, 20 litres
H	15-300-004-11	Ballon récepteur de 10 litres avec évacuation par le fond
H1	15-300-002-56	Soupape GL25/125 lg.
I	15-300-002-54	Tube introducteur
I1	04-03-01-06-02	Flexible en PTFE 6,5x0,5
N	11-300-003-25	Raccord à vis de type Bola GL25
O	15-300-002-45	Soupape GL18
P	11-300-005-22	Olive pour GL14
Q	23-09-03-01-27	Bouchon fileté GL14
R	23-30-01-02-64	Olive pour GL18
S	23-09-03-01-23	Bouchon fileté GL18
T	23-09-03-01-24	Bouchon fileté GL18
U	11-300-002-94	Raccord à vis KS 64, enduit
V	11-300-002-95	Pince rodée pour S40/S41
W	23-30-01-01-09	Garniture étanche sandwich 50 / 69 / 3
X	23-30-01-03-31	Douille d'écartement
Z	15-300-001-08	Condenseur de distillation



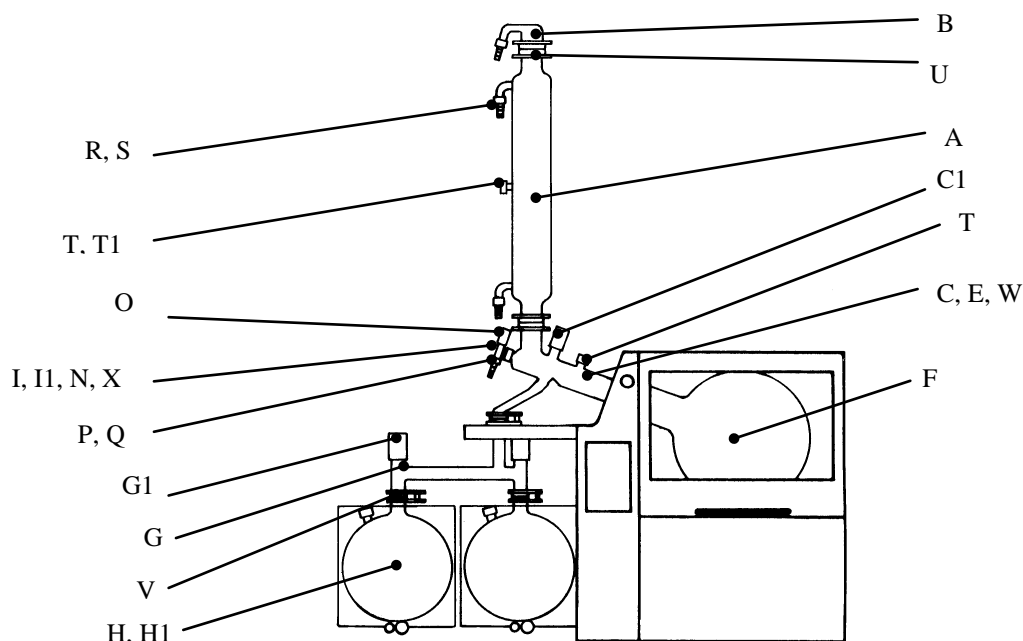
Comparer le contenu de la livraison avec cette liste.

* (avec manchon de réception pour la sonde de mesure de la température T1 destinée au mode de régulation du vide T auto)

MODELE EN VERRE -RC (CONTROL) 15-300-006-22

Pièces individuelles du modèle en verre -RC (control)

A	15-300-001-11	Condenseur T auto (R) *
B	15-300-002-31	Buse de vide
C	15-300-002-58	Pièce d'embranchement avec soupape (control)
C1	15-300-002-57	Soupape GL25/165
E	15-300-002-29	Tube conducteur de la vapeur, poli
F	15-300-003-17	Ballon d'évaporation, 20 litres
G	15-300-002-59	Distributeur avec soupape
G1	15-300-002-56	Soupape GL25/125 lg.
H	15-300-004-11	Ballon récepteur de 10 litres avec évacuation par le fond
H1	15-300-002-56	Soupape GL25/125 lg.
I	15-300-002-54	Tube introducteur
I1	04-03-01-06-02	Flexible en PTFE 6,5x0,5
N	11-300-003-25	Raccord à vis de type bola GL25
O	15-300-002-45	Soupape GL18
P	11-300-005-22	Olive pour GL14
Q	23-09-03-01-27	Bouchon fileté GL14
R	23-30-01-02-64	Olive pour GL18
S	23-09-03-01-23	Bouchon fileté GL18
T	23-09-03-01-24	Bouchon fileté GL18
U	11-300-002-94	Raccord à vis KS 64, enduit
V	11-300-002-95	Pince rodée pour S40/S41
W	23-30-01-01-09	Garniture étanche sandwich 50 / 69 / 3
X	23-30-01-03-31	Douille d'écartement



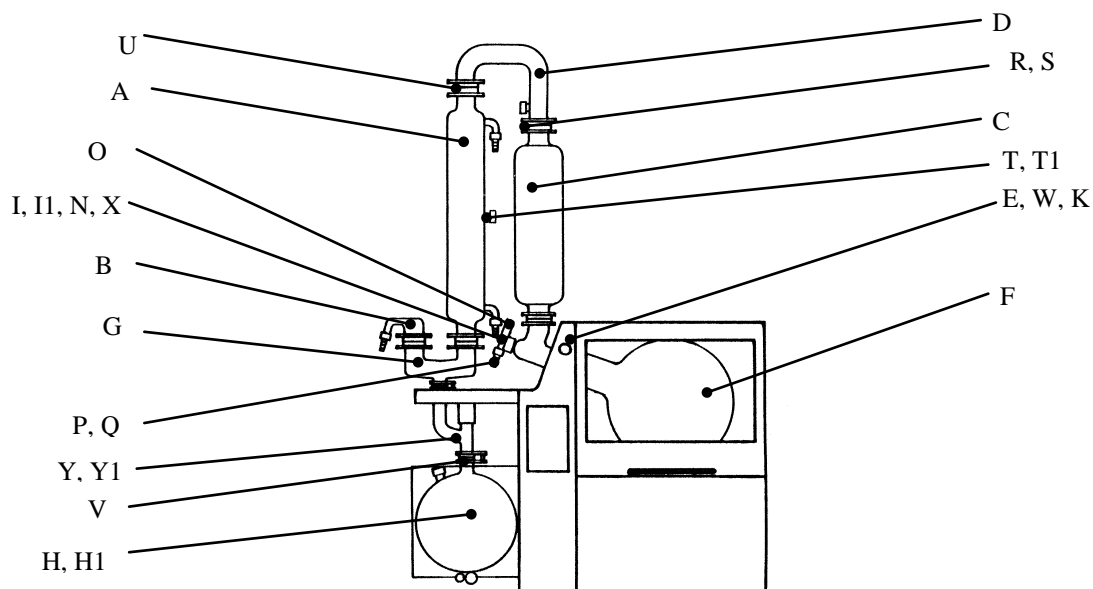
Comparer le contenu de la livraison avec cette liste.

* (avec manchon de réception pour la sonde de mesure de la température T1 destinée au mode de régulation du vide T auto)

MODÈLE EN VERRE -A (CONTROL) 15-300-006-23

Pièces individuelles du modèle en verre -A (control)

A	15-300-001-12	Condenseur T auto (A) *
B	15-300-002-31	Buse de vide
C	15-300-001-09	Vase d'expansion
D	15-300-002-39	Raccord coudé
E	15-300-002-29	Tube conducteur de la vapeur, poli
F	15-300-003-17	Ballon d'évaporation, 20 litres
G	15-300-002-40	Raccord en Y
H	15-300-004-11	Ballon récepteur de 10 litres avec évacuation par le fond
H1	15-300-002-56	Soupape GL25/125 lg.
I	15-300-002-54	Tube introducteur
I1	04-03-01-06-02	Flexible en PTFE 6,5x0,5
K	15-300-002-41	Pièce d'embranchement du vase d'expansion
N	11-300-003-25	Raccord à vis de type bola GL25
O	15-300-002-45	Soupape GL18
P	11-300-005-22	Olive pour GL14
Q	23-09-03-01-27	Bouchon fileté GL14
R	23-30-01-02-64	Olive pour GL18
S	23-09-03-01-23	Bouchon fileté GL18
T	23-09-03-01-24	Bouchon fileté GL18
U	11-300-002-94	Raccord à vis KS 64, enduit
V	11-300-002-95	Pince rodée pour S40/S41
W	23-30-01-01-09	Garniture étanche sandwich 50 / 69 / 3
X	23-30-01-03-31	Douille d'écartement
Y	15-300-002-60	Corps de soupape avec soupape
Y1	15-300-002-56	Soupape GL25 / 125 lg.



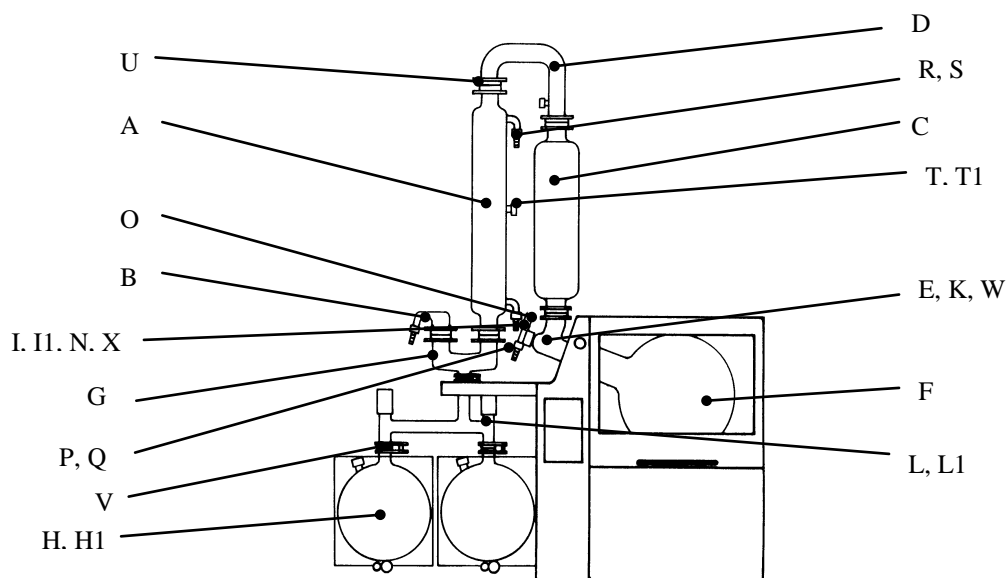
Comparer le contenu de la livraison avec cette liste.

* (avec manchon de réception pour la sonde de mesure de la température T1 destinée au mode de régulation du vide T auto)

MODELE EN VERRE -AC (CONTROL) 15-300-006-24

Pièces individuelles du modèle en verre -AC (control)

A	15-300-001-12	Condenseur T auto (A) *
B	15-300-002-31	Buse de vide
C	15-300-001-09	Vase d'expansion
D	15-300-002-39	Raccord coudé
E	15-300-002-29	Tube conducteur de la vapeur, poli
F	15-300-003-17	Ballon d'évaporation, 20 litres
G	15-300-002-40	Raccord en Y
H	15-300-004-11	Ballon récepteur de 10 litres avec évacuation par le fond
H1	15-300-002-56	Soupape GL25/125 lg.
I	15-300-002-54	Tube introducteur
I1	04-03-01-06-02	Flexible en PTFE 6,5x0,5
K	15-300-002-41	Pièce d'embranchement vers le vase d'expansion
L	15-300-002-59	Distributeur avec soupape
L1	15-300-002-56	Soupape GL25 / 125lg.
N	11-300-003-25	raccord à vis de type Bola GL25
O	15-300-002-45	Soupape GL18
P	11-300-005-22	Olive pour GL14
Q	23-09-03-01-27	Bouchon fileté GL14
R	23-30-01-02-64	Olive pour GL18
S	23-09-03-01-23	Bouchon fileté GL18
T	23-09-03-01-24	Bouchon fileté GL18
U	11-300-002-94	Raccord à vis KS 64, enduit
V	11-300-002-95	Pince rodée pour S40/S41
W	23-30-01-01-09	garniture étanche sandwich 50 / 69 / 3
X	23-30-01-03-31	Douille d'écartement



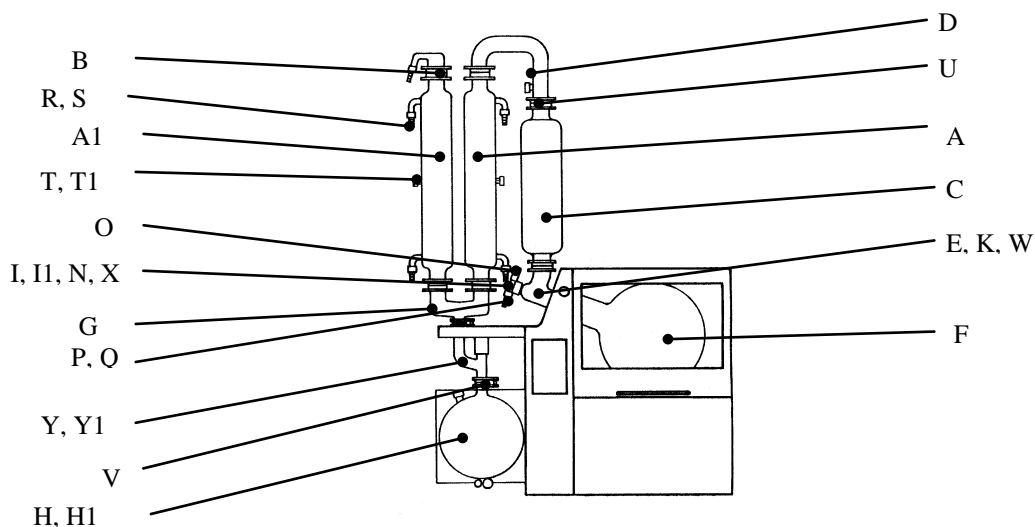
Comparer le contenu de la livraison avec cette liste.

* (avec manchon de réception pour la sonde de mesure de la température T1 destinée au mode de régulation du vide T auto)

MODÈLE EN VERRE - A2 (CONTROL) 15-300-006-25

Pièces individuelles du modèle en verre -A2 (control)

A	15-300-001-11	Condenseur T auto (R) *
A1	15-300-001-12	Condenseur T auto (A2) *
B	15-300-002-31	Buse de vide
C	15-300-001-09	Vase d'expansion
D	15-300-002-39	Raccord coudé
E	15-300-002-29	Tube conducteur de la vapeur, poli
F	15-300-003-17	Ballon d'évaporation, 20 litres
G	15-300-002-40	Raccord en Y
H	15-300-004-11	Ballon récepteur de 10 litres avec évacuation par le fond
H1	15-300-002-56	Soupape GL25/125 lg.
I	15-300-002-54	Tube introducteur
I1	04-03-01-06-02	Flexible en PTFE 6,5x0,5
K	15-300-002-41	Pièce d'embranchement vers le vase d'expansion
N	11-300-003-25	Raccord à vis de type Bola GL25
O	15-300-002-45	Soupape GL18
P	11-300-005-22	Olive pour GL14
Q	23-09-03-01-27	Bouchon fileté GL14
R	23-30-01-02-64	Olive pour GL18
S	23-09-03-01-23	Bouchon fileté GL18
T	23-09-03-01-24	Bouchon fileté GL18
U	11-300-002-94	raccord à vis KS 64, enduit
V	11-300-002-95	Pince rodée pour S40/S41
W	23-30-01-01-09	Garniture étanche sandwich 50 / 69 / 3
X	23-30-01-03-31	Douille d'écartement
Y	15-300-002-60	Corps de soupape avec soupape
Y1	15-300-002-56	Soupape GL25 / 125 lg.



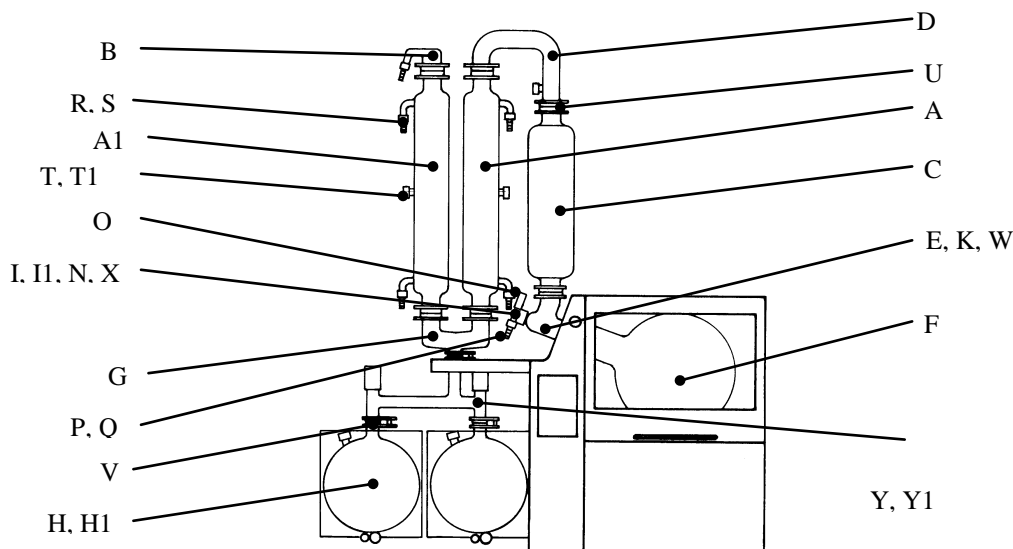
Comparer le contenu de la livraison avec cette liste.

* (avec manchon de réception pour la sonde de mesure de la température T1 destinée au mode de régulation du vide T auto)

MODÈLE EN VERRE -A2C (CONTROL) 15-300-006-26

Pièces individuelles du modèle en verre-A2C (control)

A	15-300-001-11	Condenseur T auto (R) *
A1	15-300-001-12	Condenseur T auto (A2) *
B	15-300-002-31	Buse de vide
C	15-300-001-09	Vase d'expansion
D	15-300-002-39	Raccord coudé
E	15-300-002-29	Tube conducteur de la vapeur, poli
F	15-300-003-17	Ballon d'évaporation, 20 litres
G	15-300-002-40	Raccord en Y
H	15-300-004-11	Ballon récepteur de 10 litres avec évacuation par le fond
H1	15-300-002-56	Soupape GL25/125 lg.
I	15-300-002-54	Tube introducteur
I1	04-03-01-06-02	Flexible en PTFE 6,5x0,5
K	15-300-002-41	Pièce d'embranchement vers le vase d'expansion
N	11-300-003-25	Raccord à vis de type Bola GL25
O	15-300-002-45	Soupape GL18
P	11-300-005-22	Olive pour GL14
Q	23-09-03-01-27	Bouchon fileté GL14
R	23-30-01-02-64	Olive pour GL18
S	23-09-03-01-23	Bouchon fileté GL18
T	23-09-03-01-24	Bouchon fileté GL18
U	11-300-002-94	Raccord à vis KS 64, enduit
V	11-300-002-95	Pince rodée pour S40/S41
W	23-30-01-01-09	Garniture étanche sandwich 50 / 69 / 3
X	23-30-01-03-31	Douille d'écartement
Y	15-300-002-59	Distributeur avec soupape
Y1	15-300-002-56	Soupape GL25 / 125 lg.



Comparer le contenu de la livraison avec cette liste.

* (avec manchon de réception pour la sonde de mesure de la température T1 destinée au mode de régulation du vide T auto)

FONCTIONNEMENT DE L'APPAREIL

L'utilisation d'évaporateurs rotatifs doit être effectuée en procédant avec l'attention nécessaire. Les prescriptions de sécurité en vigueur dans le laboratoire doivent être observées et respectées.

Une précaution extrême est demandée lors de la manipulation de solvants inflammables. Les moteurs et les commutateurs de fin de course fonctionnent sans étincelles, mais l'appareil n'est nullement protégé contre les explosions.

CONSIGNES DE SECURITE :



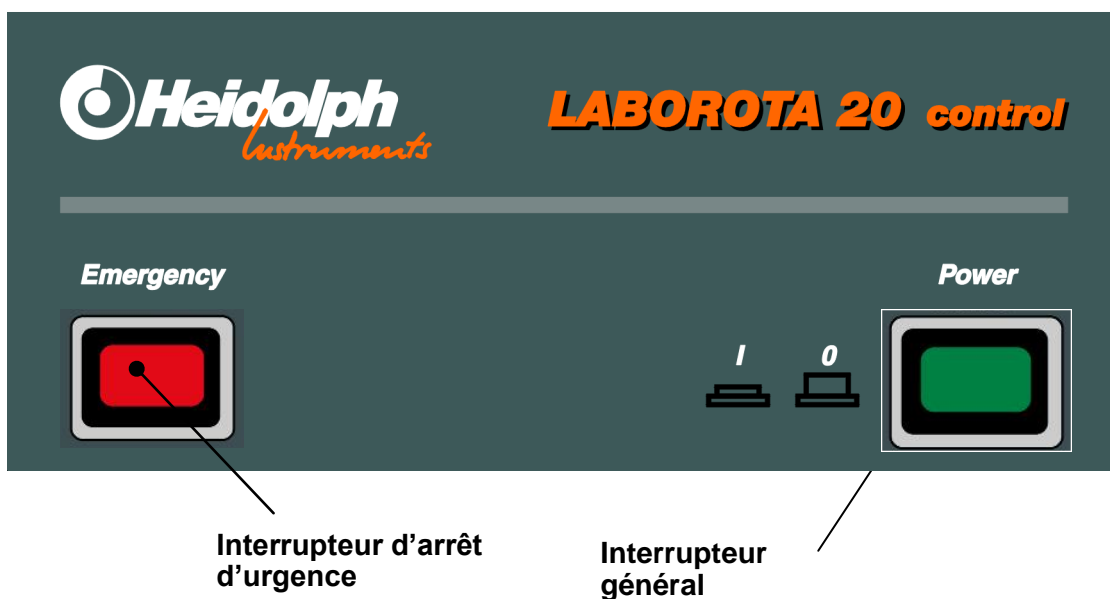
ASSUREZ-VOUS QUE LA TENSION DE L'APPAREIL ET CELLE DU SECTEUR COÏNCIDENT. A CET EFFET, LA TENSION DE L'APPAREIL EST INDIQUEE SUR LA PLAQUE SIGNALÉTIQUE SITUÉE A L'ARRIÈRE DE L'APPAREIL.



L'ÉVAPORATEUR ROTATIF DOIT UNIQUEMENT ÊTRE CONNECTÉ À UNE PRISE DE COURANT RELIÉE À LA TERRE.

FONCTIONS SUR LE PANNEAU DE COMMANDE

9. Interrupteur général / interrupteur d'arrêt d'urgence



L'interrupteur général sert à séparer l'appareil du secteur électrique sur tous les pôles et à réinitialiser l'appareil après un arrêt d'urgence.

L'interrupteur d'arrêt d'urgence arrête l'évaporateur rotatif immédiatement après son déclenchement.

- La rotation s'arrête
- Le bain bouillant est abaissé
- La soupape d'aération s'ouvre (tandis que la soupape de vide se ferme)
- Le chauffage est mis hors tension
- Le signal sonore retentit
- La DEL « Emergency » s'allume

Attention : si l'aération avec l'air ambiant provoque des réactions inadmissibles, il convient de prendre des mesures appropriées (gaz de protection ou fermeture de la soupape d'aération).

La fonction d'arrêt d'urgence ne peut être abandonnée qu'en réinitialisant. Avant de réinitialiser, il faut absolument chercher les erreurs ; le cas échéant, il convient de faire appel aux services d'un technicien spécialisé.

La réinitialisation a lieu par mise hors tension et remise sous tension de **l'interrupteur principal**.

10. Elévateur du bain de chauffage

L'élévateur du bain bouillant s'élève tant que la touche **Elévateur haut** est maintenue appuyée ;
L'élévateur du bain bouillant s'abaisse tant que la touche **Elévateur bas** est maintenue appuyée ;

Lorsque les positions de fin de course sont atteintes, le mouvement de l'élévateur s'arrête automatiquement.

Le LABOROTA 20 control WB (bain d'eau) est

équipé d'un dispositif automatique de réalimentation en eau avec commutateur de niveau.

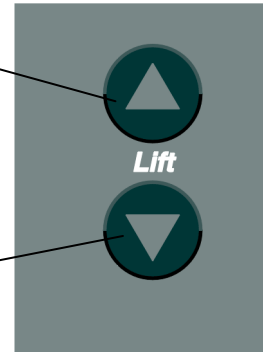
En cas de dépassement de la hauteur de remplissage maximale admissible dans le bain bouillant (env. 30 mm au-dessous du bord du bain bouillant, le contrôle s'effectuant au moyen du commutateur de niveau), le mouvement de l'élévateur est automatiquement stoppé avec **Elévateur haut**.



Le commutateur de niveau doit être connecté

Elévateur haut

Elévateur bas

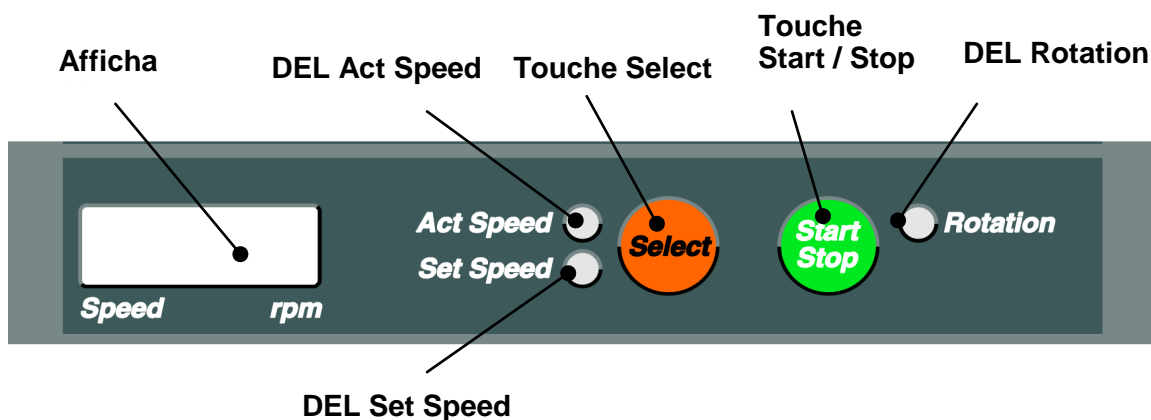


Lorsque l'eau dans le bain bouillant s'évapore, le dispositif automatique élève le bain bouillant petit à petit jusqu'à ce que la position supérieure de fin de course soit atteinte.

Si le niveau maximal de remplissage n'est pas atteint lorsque la position supérieure de fin de course est atteinte, une réalimentation en eau a lieu automatiquement.

Le LABOROTA 20 control OB (bain d'huile) ne dispose pas de système de réalimentation ni de commutateur de niveau.

11. Réglage de la vitesse de rotation



Appuyer sur la touche « Select » permet de procéder à une permutation entre l'affichage « Act Speed » et « Set Speed ». La DEL concernée Act Speed ou Set Speed s'éclaire alors.

Pour régler la vitesse de rotation, sélectionner la **DEL Set Speed**.

La vitesse nominale de rotation est alors affichée en tours/ min.

Les touches « Set » permettent de modifier la vitesse nominale de rotation.

Après 5 secondes écoulées sans entrer de commande, l'affichage repasse à l'état Act et la dernière valeur est prise en considération.

Appuyer sur la **touche Start Stop** pour démarrer la rotation.

Pour arrêter la rotation, appuyer une nouvelle fois sur cette touche.

Attention : pour des raisons de sécurité, il convient toujours de sélectionner une vitesse de rotation relativement faible au début. Cette vitesse pourra alors toujours être augmentée en cas de besoin.

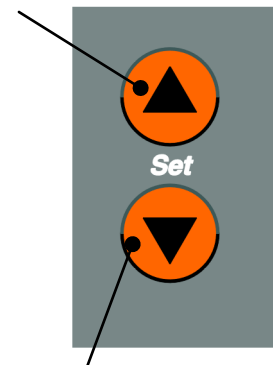
Si le ballon d'évaporation a une contenance de 20 litres, ne jamais sélectionner une vitesse de rotation supérieure à 100 tours / min.

Si la rotation ne démarre pas après avoir appuyé sur la touche Start Stop, veuillez d'abord vérifier si la DEL Safety Cover, Flask Support ou Rotation Stop est allumée.

Si c'est le cas, cela indique que le capot est encore ouvert, que le dispositif démontage du ballon ne se trouve pas dans les positions externes de fin de course ou que le dispositif de blocage est engrené.

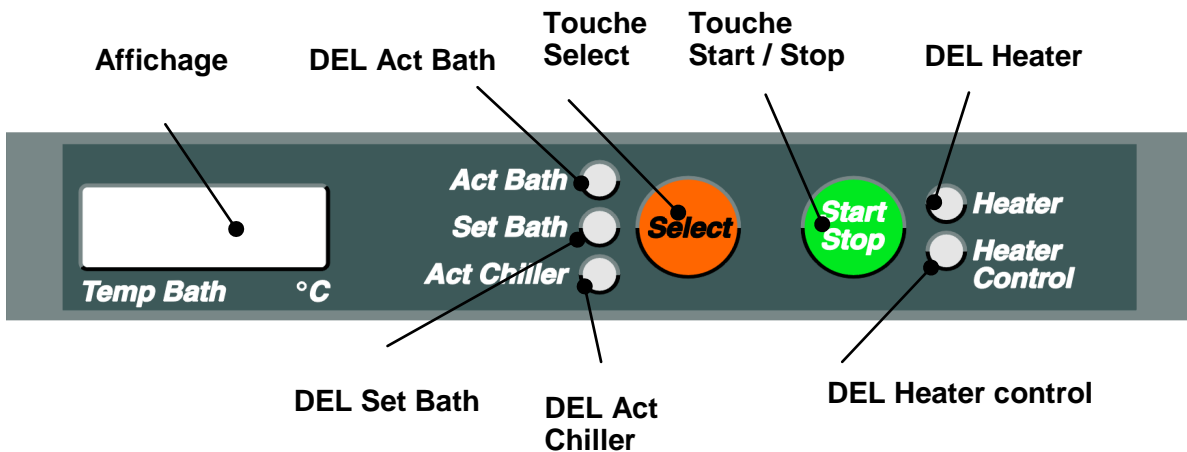
Reportez-vous également au chapitre sur les pannes.

Augmenter la valeur

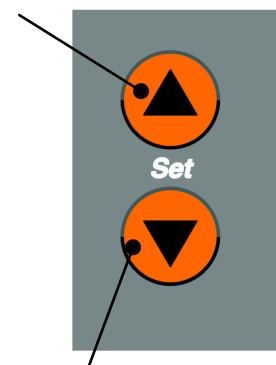


Réduire la valeur

12. Chauffage



Augmenter la valeur



Réduire la valeur

Appuyer sur la touche Select permet de procéder à une permutation entre l'affichage Act Bath, Set Bath et Act Chiller, auquel cas la DEL correspondante Act Bath, Set Bath ou Act Chiller s'allume.

Act Chiller est la température actuelle de l'eau de réfrigération. Elle est requise pour le mode de régulation du vide T auto.

Pour régler la température du bain bouillant, il convient de sélectionner la DEL **Set Bath**.

La température nominale du bain bouillant est alors affichée sur le **Display** en °C avec une décimale après la virgule.

Les touches **Set** permettent de modifier la température nominale du bain bouillant. Après 5 secondes écoulées sans entrer de commande, l'affichage repasse à l'état Act et la dernière valeur est prise en considération.

Appuyer sur la **touche Start Stop** pour rendre le chauffage opérationnel.

Appuyer une nouvelle fois pour arrêter le chauffage.

La DEL Heater s'allume lorsque le chauffage est sélectionné. La **DEL Heater control** signale lorsque le courant de chauffage circule (Act Bath < Set Bath).

Si la DEL Heater ne s'allume pas après avoir appuyé sur la touche Start Stop, veuillez commencer par vérifier si la DEL Overheat Prot. est allumée ou clignote. Reportez-vous également au chapitre sur les pannes.

13. Sélectionner le mode de régulation du vide

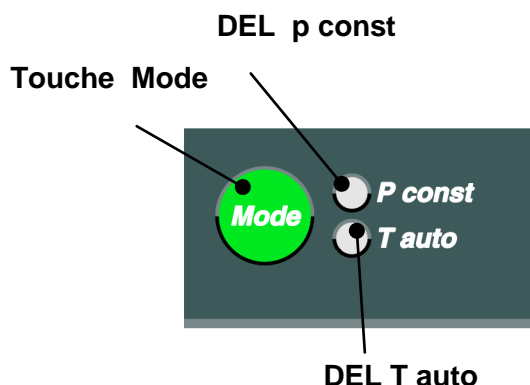


Afin d'être en mesure de régler le vide, le soupape de vide et la sonde de vide sont absolument nécessaires (cf. accessoires).

Le **Touche Mode** permet de procéder à la permutation entre les deux modes de régulation du vide p const et T auto. Lorsque l'un desdits modes est sélectionné, la **DEL p const.** ou **T auto** correspondante s'allume.

Même pendant le fonctionnement, il reste possible de changer les modes de régulation du vide.

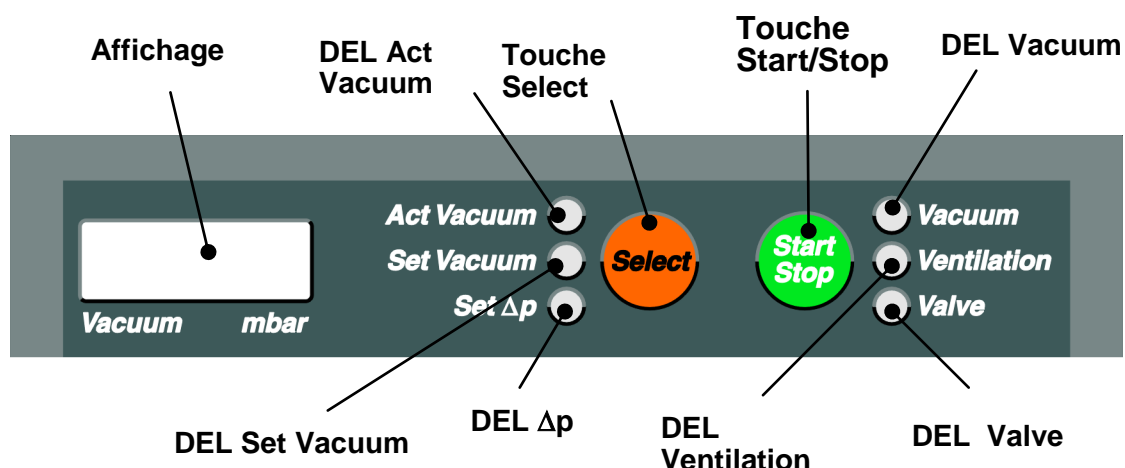
Remarques concernant les modes de régulation du vide : reportez-vous au chapitre sur les réglages de la distillation.



14. Mode de régulation du vide p const

Lorsque ce mode est utilisé, le vide est maintenu à une valeur présélectionnée.

Le vide nominal est réglé avec **Set Vacuum**, tandis que **Set Δp** permet de régler le Δp requis pour la régulation (hystérésis). **Act Vacuum** montre la pression actuelle.



Appuyer sur la touche Select permet de faire permuter l'affichage entre **Act Vacuum**, **Set Vacuum** et **Set Δp**, auquel cas la DEL **Act Vacuum**, **DEL Set Vacuum** ou **DEL Set Δp** correspondante s'allume.

Pour le réglage du vide nominal, il convient de sélectionner la DEL **Set Vacuum**.

F

La valeur nominale est affichée en mbars sur le **Display**.

Les **touches Set** permettent de modifier la valeur nominale du vide.

Après 5 secondes écoulées sans entrer de commande, l'affichage repasse à l'état Act et la dernière valeur est prise en considération.

Pour régler hystérésis de commutation du vide Δp , sélectionner la DEL Set Δp .

Le réglage a lieu au moyen des touches Set.

Appuyer sur la **touche Stat Stop** permet de démarrer l'obtention du vide.

Appuyer brièvement sur cette touche permet d'interrompre la création de vide sans ouvrir la soupape d'aération ; la DEL Valve clignote. Appuyer une nouvelle fois sur cette touche pour poursuivre l'obtention du vide.

Appuyer longuement sur la touche Start Stop a pour effet d'interrompre l'obtention du vide ; la soupape d'aération s'ouvre et la soupape de vide se ferme.

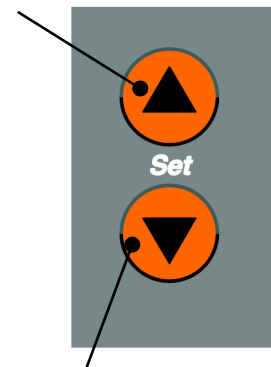
La DEL Vacuum est éclairée lorsque la régulation du vide a été enclenchée avec la touche Start Stop

La DEL Ventilation est éclairée lorsque la soupape d'aération est ouverte.

La DEL Valve est éclairée lorsque la soupape de vide est ouverte.

La DEL Valve clignote lorsque l'obtention du vide est interrompue, mais qu'aucune aération n'a lieu.

Augmenter la valeur



Réduire la valeur

15. Mode de régulation du vide T auto

Dans ce mode, le vide est régulé par l'intermédiaire de la sonde de mesure de la température issue du programme d'accessoires. Le montage est décrit au chapitre accessoires (page 142).

T auto est un mode de distillation très écologique. Grâce à ce type très spécial de régulation du vide, seules des quantités très restreintes de solvants sont aspirées par la pompe à vide.

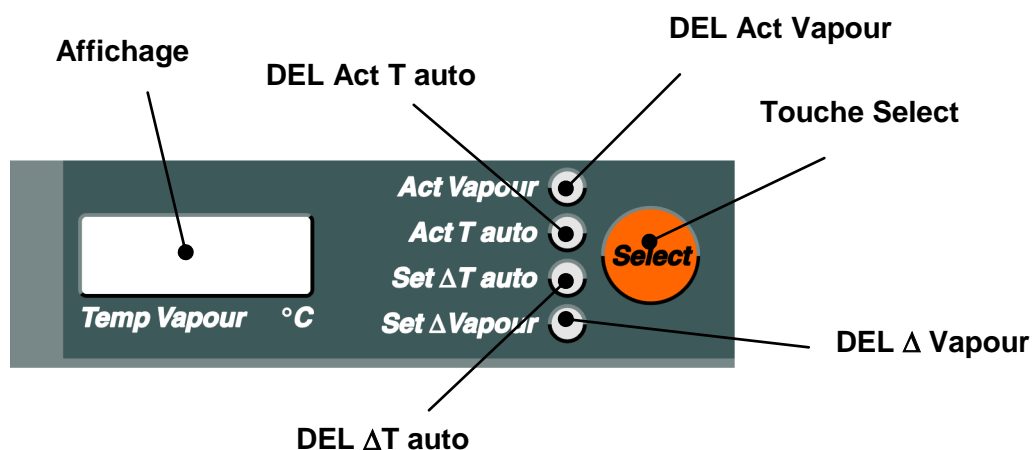
La sonde de mesure de la température T auto mesure la température au centre du circuit de réfrigération.

La température de l'eau de refroidissement est obtenue par le LABOROTA 20 control au moyen d'une sonde séparée de mesure de la température (act Chiller).

Set ΔT auto est réglé sur 2 à 10 °C. (La différence de température par rapport à la température de l'eau de refroidissement).

Une valeur Set ΔT auto plus élevée aboutit à une distillation plus rapide tandis qu'une valeur plus basse donne lieu à une longue distillation.

Lorsque la différence de température réglée avec Set ΔT auto est atteinte dans le condenseur, la soupape de vide se ferme, la température mesurée diminue de la valeur réglée avec Set Δ Vapour (hystérésis), et la soupape s'ouvre de nouveau. En règle générale, Set Δ Vapour est réglé à 0,5°C.



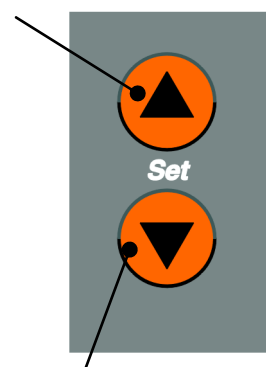
Appuyer sur la touche Select permet de procéder à la permutation entre les affichages **Act Vapour**, **Act T auto**, **Set ΔT auto** et **Set ΔVapour**.

La **DEL Act Vapour**, **Act T auto**, **Set ΔT auto** ou **Set ΔVapour** correspondante s'allume.

Act Vapour indique la température de la vapeur dans la pièce d'embranchement (modèle en verre R) ou le raccord coudé (modèle en verre A) au niveau du point de mesure (2) lorsque la sonde de mesure de la température est installée et connectée sur la prise enfichable femelle (3) (sonde de la température d'ébullition) – (cf. page 166)

Act T auto indique la température pilote pour le mode **T auto** au niveau du point de mesure (5) dans le condenseur lorsque la sonde de mesure de la température est montée et connectée à la prise enfichable femelle (4) (sonde de température T auto) (cf. page 166).

Augmenter la valeur

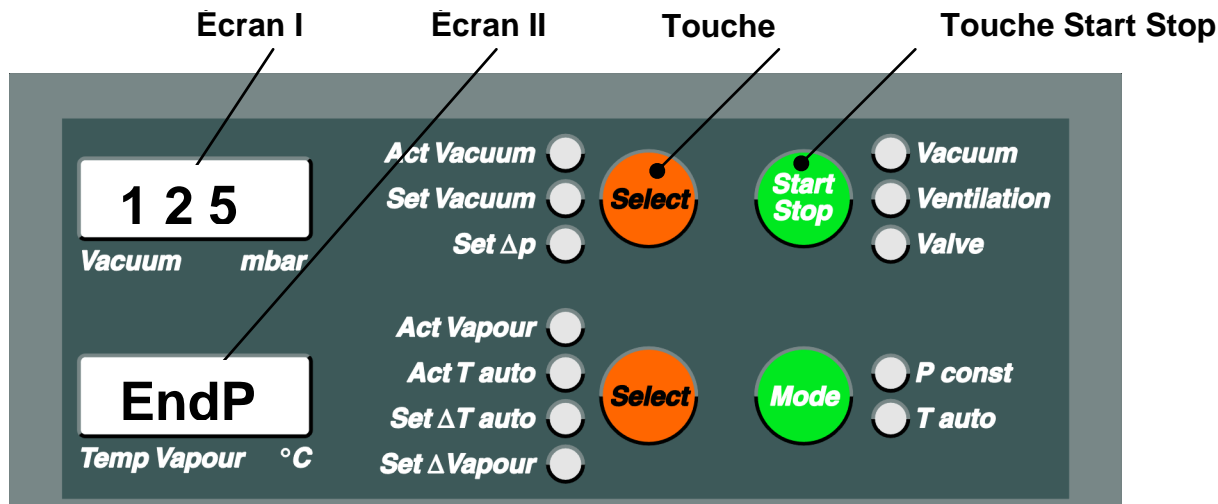


Réduire la valeur

Pour le réglage de **Set ΔT auto**, il convient de sélectionner la DEL **Set ΔT auto**.

Les touches **Set** permettent de modifier la valeur.

Après avoir réglé **Set ΔT auto**, entrer une pression finale à laquelle la distillation se termine. Au bout de 5 secondes, « **EndP** » s'affiche sur l'écran II ; la valeur « **EndP** » sélectionnée auparavant s'affiche sur l'écran I. Régler maintenant la pression finale voulue au moyen des touches **Set**. La pression finale définie est affichée sur l'écran I.



Au moment où cette pression finale est atteinte durant la distillation, cette dernière est interrompue. Voir fonction Auto Start Stop à la page 144.



Si la distillation ne doit pas être interrompue, entrer la valeur 1 comme valeur de pression « Endp » ; en effet, pour des raisons physiques, cette pression ne peut pas être atteinte.

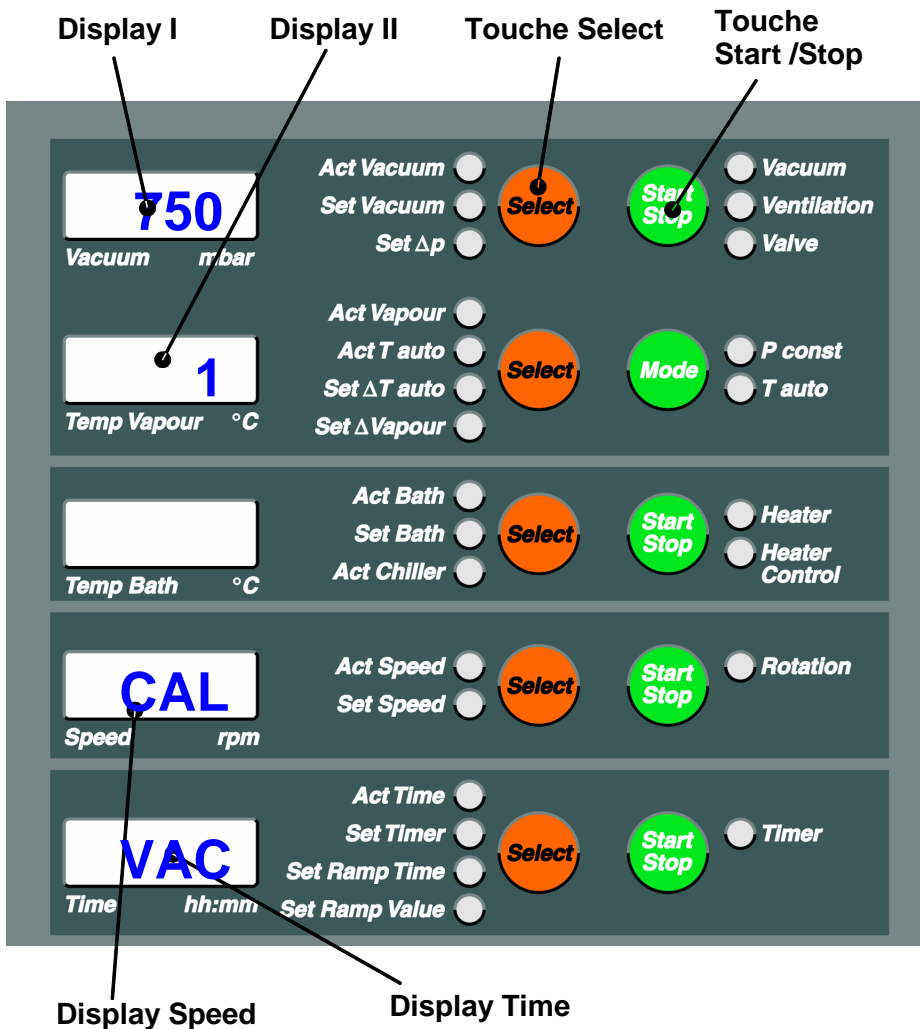
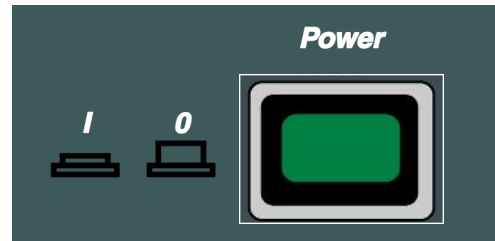
Pour le réglage de l'hystérésis, il convient de sélectionner la DEL **Δ Vapour**.

Après 5 secondes écoulées sans entrer de commande, l'affichage repasse à l'état Act et la dernière valeur est prise en considération.

Le démarrage de l'obtention du vide est décrit au page 139 précédent.

16. Etalonnage de la sonde de vide

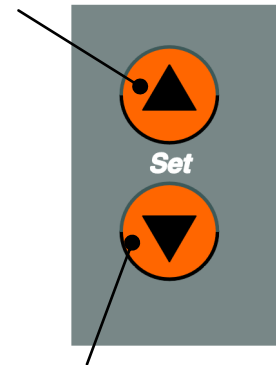
- La sonde de vide et la soupape de vide doivent impérativement être en place sur le LABOROTA 20 control qu'il faut raccorder une pompe à vide.
- Un appareil de mesure du vide séparé étalonné doit être interconnecté dans la conduite de vide à proximité du condenseur.
- Enclencher la pompe à vide.
- Mettre l'interrupteur général hors tension (**Power**).
- Appuyer simultanément sur les touches **Select** et **Start Stop** à côté de l'affichage 1, les maintenir appuyées pendant 5 secondes, enclencher l'interrupteur principal et relâcher les touches.
- "CAL" apparaît sur l'affichage Speed et "VAC" sur l'affichage Time



- Sur l'affichage I, régler la pression mesurée sur l'appareil de mesure du vide en actionnant la touche **Set** augmenter ou **Set** diminuer.
- Confirmer en appuyant sur la touche **Start Stop**.
- La valeur 750 apparaît sur l'affichage I et la valeur 2 apparaît sur l'affichage II (1e séquence).

- Maintenant, régler la pression à l'affichage 1 mesurée l'appareil de mesure du vide séparé en actionnant la touche **Set** augmenter ou **Set** diminuer.
- Confirmer en appuyant sur la touche **Start Stop** située à côté de l'affichage 1.
- La valeur 50 est affichée sur l'affichage I et la valeur 2 sur l'affichage II.
- Le LABOROTA 20 control ouvre maintenant la soupape de vide automatiquement et le vide se fait jusqu'à la limite d'équilibre. (la valeur sur l'appareil de mesure du vide séparé ne change plus).
- Régler la pression à l'affichage 1 mesurée l'appareil de mesure du vide séparé en actionnant la touche **Set** augmenter ou **Set** diminuer.
- Confirmer en appuyant sur la touche **Start Stop** située à côté de l'affichage 1. La confirmation que les valeurs de calibration sont adoptées se fait par apparition de "0" sur l'affichage I et sur l'affichage II.
- Mettre l'interrupteur général hors tension (**Power**).
- La procédure d'étalonnage est terminée.

Augmenter la valeur



Réduire la valeur

17. Démarrage / arrêt automatique

La touche de démarrage et d'arrêt automatique « **Auto Start Stop** » inclut un certain nombre de fonctions qui permettent de démarrer ou d'arrêter automatiquement la distillation. Il convient au préalable d'entrer tous les paramètres nécessaires à la distillation. Une pression sur la touche Start Stop active les fonctions suivantes :

- Lever l'élévateur
- Activer la rotation
- Activer le chauffage
- Activer le vide
- Démarrage de la mesure du temps (La DEL **Act Time** clignote)



Lors de la confirmation, la DEL située près de la touche **Auto Start Stop** s'allume.

Attention : lorsqu'une ou plusieurs des fonctions sont déjà activées, comme par exemple le chauffage, seules les autres fonctions sont démarrées.

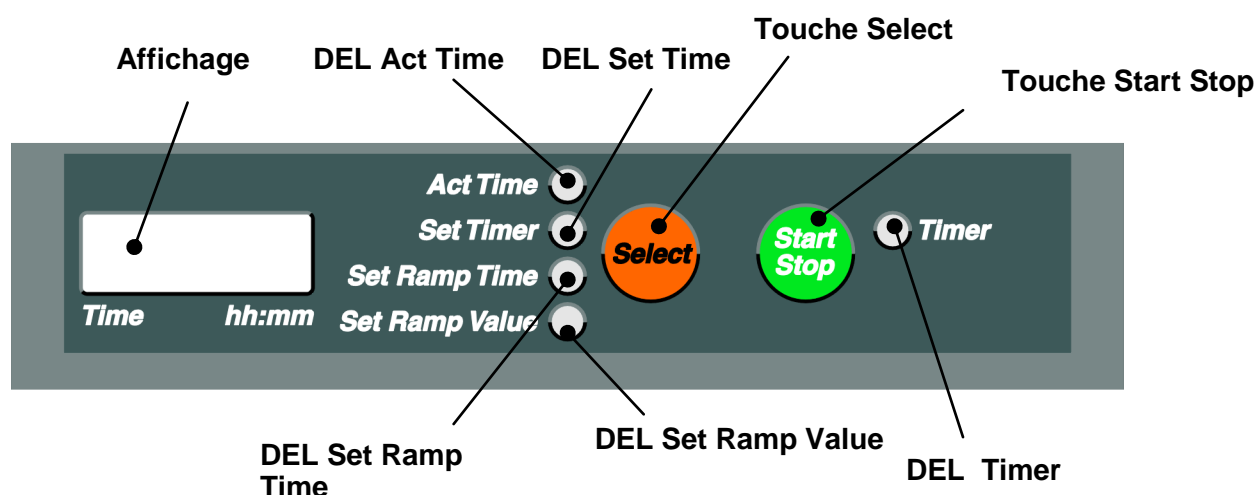
Dans l'affichage **Time**, il est possible de lire le temps en appuyant sur la touche **Auto Start Stop**.

Une nouvelle pression sur la touche **Auto Start Stop** permet de réinitialiser les fonctions activées :

- Baisser l'élévateur
- Désactiver la rotation
- Désactiver le chauffage
- Désactiver le vide
- Activation du signal sonore pendant 5 sec.

Pendant cette fonction automatique, il est possible de modifier tous les paramètres de la distillation.

18. Programmeur



La fonction Timer (programmeur) permet de mettre un terme à la distillation au bout d'un temps prédéfini. Lorsque le temps prédéfini est écoulé, les fonctions suivantes sont activées :

- Baisser l'élévateur
- Désactiver la rotation
- Désactiver le chauffage
- Désactiver le vide
- Activation du signal sonore pendant 5 sec.

Activer et démarrer le programmeur

Sélectionner **Set Timer** au moyen de **Select**.

Régler le temps souhaité (en secondes et en minutes) au moyen des touches **Set**

Démarrer la fonction du programmeur avec la touche **Start Stop** ; la **DEL Timer** clignote, tandis que le temps restant apparaît sur l'affichage.

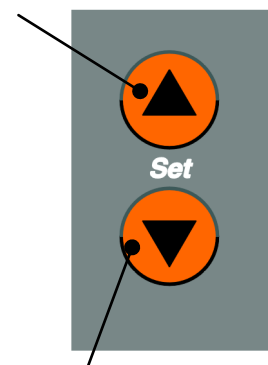
Après écoulement du temps indiqué, la distillation est interrompue avec les fonctions décrites ci-dessus.

Activer et démarrer le programmeur si le système a été préalablement démarré avec la touche **Auto Start Stop**.

Appuyer sur **Start Stop Timer** ; La **DEL Set Timer** est allumée.

Pour effectuer d'autres réglages, reportez-vous au passage précédent.

Augmenter la valeur



Réduire la valeur

19. Désactivation de sécurité en cas de surpression

Le LABOROTA 20 control est spécialement monté pour la distillation sous vide. Tous les systèmes d'étanchéité ont un effet optimal sous vide.

Si, dans des cas particuliers, il s'avère nécessaire d'effectuer la distillation sans activer la pompe à vide (par ex. pour un point d'ébullition bas), une surpression peut alors se former à l'intérieur du ballon de verre. Le système d'étanchéité n'est pas prévu pour une telle surpression.

Dans des circonstances défavorables, des solvants peuvent parvenir dans l'unité d'entraînement lors de surpression dans le système et provoquer alors des dommages au système de roulements.

F

Comme mesures de précaution, la soupape d'aération et la soupape (3) du tube d'introduction (2) doivent être maintenues ouvertes lors de la distillation sous vide. (voir paragraphe MONTAGE, chapitre 8 page 128)

En supplément, Le LABOROTA 20 control est équipé par un système de surveillance électronique qui éteint l'appareil avec la fonction „Emergency“ et empêche ainsi que des dommages se produisent sur l'appareil à cause d'une surpression.

Description :

Le détecteur de vide, qui est installé pour l'affichage et la régulation de la pression de distillation, sera utilisé pour la surveillance de la pression dans le ballon de verre. Si la pression dépasse une valeur limite de par ex. 1100 mbar, le LABOROTA 20 control sera arrêté grâce à la fonction „Emergency“:

L'élévateur de bain chaud se dirige automatiquement vers le bas,

Le chauffage et la rotation stoppent,

Le système est aéré,

Le poste transmetteur des signaux donne une tonalité continue,

La DEL Emergency s'illumine, la DEL Akt Vacuum clignote.

Comme mesure corrective, utiliser la distillation sous vide ou bien, tel que précédemment décrit, maintenir la soupape d'aération et la soupape (3) du tube d'introduction (2) ouvertes.

Remettre à zéro la fonction Emergency à l'aide du commutateur principal arrêt et rallumer.

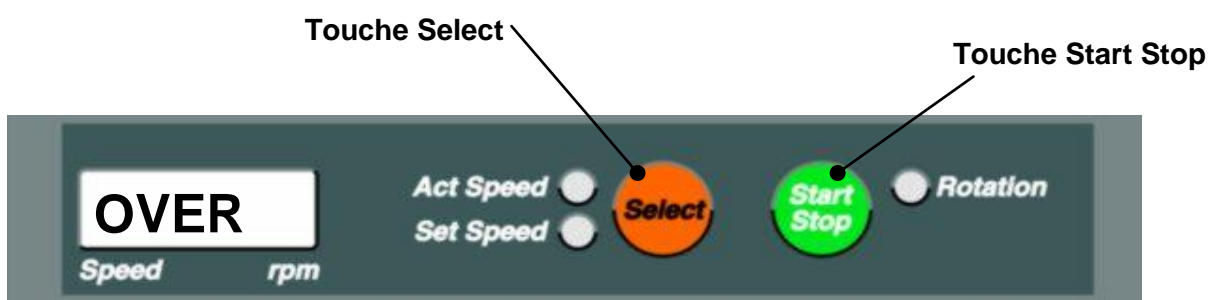
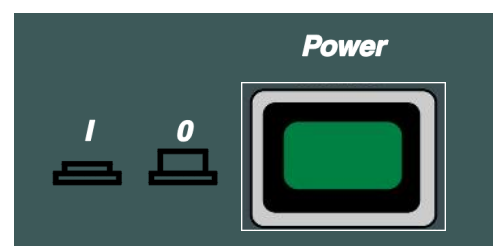
Valeur limite:

Selon la pression atmosphérique de l'endroit, il peut être avantageux d'adapter la valeur limite. La valeur limite de 1100 mbar est ajustée à l'usine, celle-ci peut être modifiée entre 900 et 1200 mbar. La règle suivante vaut comme règle empirique:

Plus le lieu d'implantation géographique est élevé, plus la valeur limite doit être basse. La pression indiquée sur l'écran de l'affichage sous vide lorsque le système est aéré et la valeur indiquée de l'air à haute pression, à laquelle env. 50 mbar doivent être ajoutés, servent de valeurs d'aide.

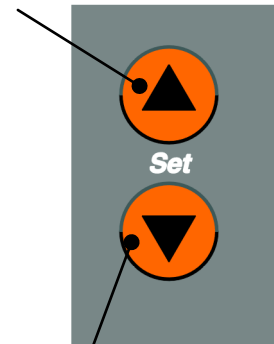
Modifier la valeur limite:

Débrancher le LABOROTA 20 control à l'aide du commutateur principal „Power“. Dans le champ „Time“, appuyer simultanément sur la touche **Select** et la touche **Start Stop** et mettre sous tension le commutateur principal „Power“. Attendre jusqu'à ce que toutes les DEL soient allumées puis relâcher la touche **Select** et la touche **Start Stop**.

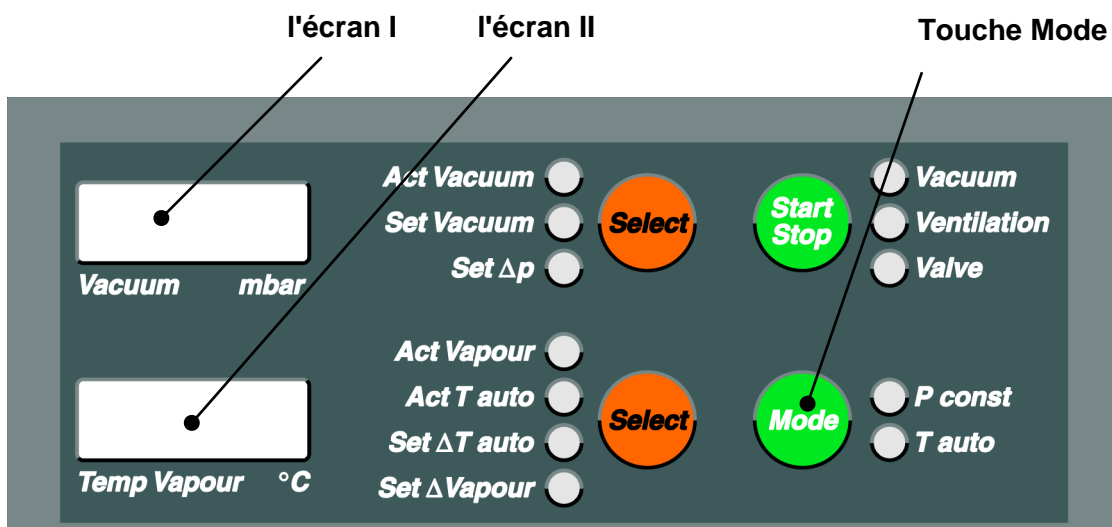


Sur **l'écran I**, la valeur limite momentanément valable de par ex. 1100 mbar sera affichée. Les valeurs peuvent être modifiées à l'aide des touches flèches.

Augmenter la valeur



Réduire la valeur



Sur **l'écran II**, l'affichage indiquera „ON“ ou „OFF“ selon que la désactivation de sécurité soit allumée (ON) ou éteinte (OFF). A l'aide de **la touche Mode**, on peut passer de „ON“ à „OFF“.



L'arrêt de la désactivation de sécurité n'est autorisée que dans des cas exceptionnels! Il existe alors un danger d'endommager le LABOROTA 20 control!

L'opération doit être terminée en éteignant le commutateur principal „Power“.

20. Désactivation de sécurité en cas de défectuosité du système à vide

Le LABORATA 20 control possède une fonction de surveillance spéciale pour le vide. Tuyaux à vide décrochés, composants en verre brisés, pompe à vide en panne, absence de vide, de l'approvisionnement en vide centralisé sont détectés en cours de distillation. Ce décellement a lieu lors du dépassement d'une valeur limite de pression pré réglable. En cas de dépassement de cette valeur limite, la distillation est interrompue avec la fonction "Emergency".



Description:

La sonde à vide installée pour l'affichage et la régulation de la pression de distillation est mise à profit pour la surveillance de la pression dans le modèle en verre. Si la pression augmente alors que la régulation du vide est activée jusqu'à dépasser une valeur limite par exemple de 900 mbar, la distillation est interrompue avec la fonction "Emergency".

L'élévateur de bain de réchauffage redescend automatiquement;

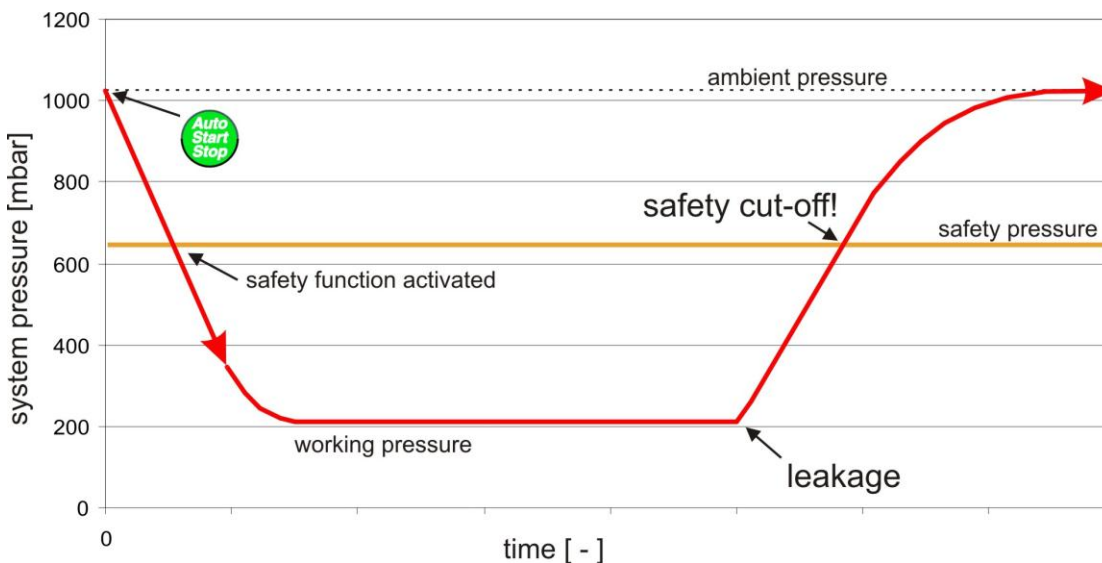
le chauffage est coupé et la rotation s'arrête;

le système est ventilé;

le transmetteur de signaux émet un signal continu;

la DEL Emergency est allumée, la DEL Akt Vacuum clignote et l'affichage Vacuum affiche alternativement "SAFE" et la pression réelle.

RAZ de la fonction Emergency en ouvrant puis en refermant l'interrupteur réseau.



Valeur limite:

Selon la valeur de consigne du vide sous laquelle la distillation doit se faire, il peut y avoir avantage à adapter la valeur limite. Au départ de l'usine, elle est réglée à 900 mbar mais peut être par la suite être réglée entre 0 et 1200 mbar.



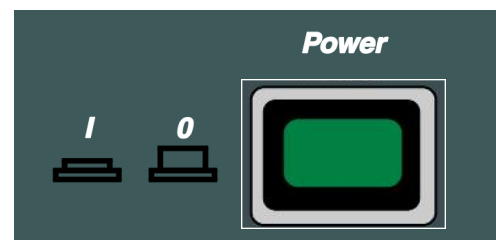
Veillez à ce que la valeur limite ne soit jamais inférieure à la valeur à laquelle la distillation doit se faire, sinon "Emergency" sera immédiatement déclenchée.

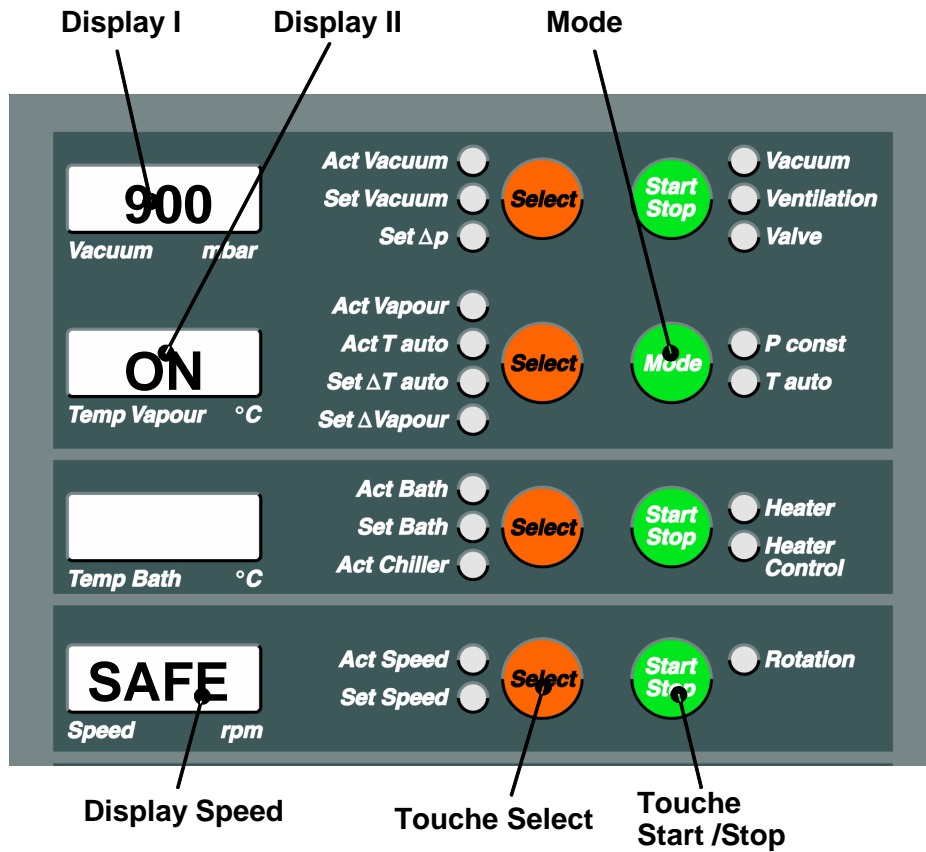
Modification de la valeur limite:

Mettre LABOROTA 20 control hors-circuit à l'aide de l'interrupteur réseau "Power".

Actionner simultanément la touche **Select** et la touche **Start Stop** dans le champ "Speed" et commuter l'interrupteur "Power".

Attendre que toutes les DEL soient allumées puis relâcher les boutons **Select** et **Start Stop**.





L'affichage **Speed** visualise "SAFE".

L'affichage II (Temp Vapour) affiche "ON" ou "OFF" indiquant si la désactivation de sécurité est active (ON) ou hors-circuit (OFF). On peut basculer entre "ON" et "OFF" à l'aide de la **touche Mode**.



La responsabilité de la mise hors-circuit de la désactivation de sécurité se fait sous la responsabilité de l'utilisateur.



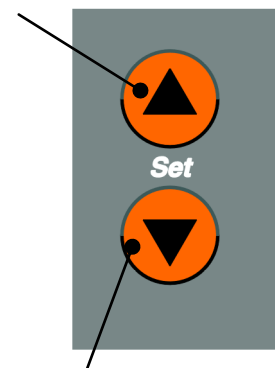
Lors de la distillation sans vide, cette fonction n'est pas activée! Ici la désactivation de sécurité assure la protection en cas de surpression.



Cette fonction ne réagit que lors du dépassement de la valeur limite même lors de l'utilisation de la fonction Tauto. Effectuez un essai pour vous persuader que la valeur limite réglée ne sera en aucun cas dépassée!

L'affichage 1 (vide) affiche la valeur limite valable au moment donné p.ex. 900 mbar, cette valeur limite peut être modifiée à l'aide de la **touche fléchée**. L'opération doit se terminer par la mise hors-circuit de l'interrupteur réseau **"Power"**

Augmenter la valeur



Réduire la valeur

21. Fonctions de sécurité

- Si la DEL **Safety Cover** est allumée, cela signifie que le capot est ouvert. La rotation ne peut pas être démarrée ou la rotation s'arrête. Fermer le capot et appuyer sur la touche Start Rotation.
- Si la DEL **Flask Support** est allumée, cela indique que le dispositif de démontage du ballon sur un côté ou des deux côtés ne se trouve pas dans les positions de fin de course. La rotation ne peut pas être démarrée ou la rotation s'arrête. De plus, l'élévateur ne peut pas être actionné.
Déplacer le dispositif de démontage du ballon sur les deux côtés dans les positions de fin de course et le fixer au moyen des vis moletées (pos. 5, page 161).
- Si la DEL **Rotation Stop** est allumée, cela signifie que le dispositif de blocage est encore enclenché, ce qui empêche le démarrage de la rotation. Pour désenclencher le dispositif de blocage, opérer une rotation vers la gauche.
- Si la DEL **Overheat Prot.** est allumée, cela indique que la sonde de la température du bain est en dehors des valeurs admissibles.
Le chauffage ne peut pas être démarré ou le chauffage s'arrête. Il convient de vérifier le chauffage.
- Si la DEL **Overheat Prot.** clignote, cela indique que le dispositif de protection contre la surchauffe du système de chauffage a réagi et que la fonction Emergency a été activée (cf. passage suivant).
Le chauffage ne peut pas être démarré ou le chauffage s'arrête.
Raisons : trop peu ou pas de liquide de bain dans la cuve du bain bouillant. Remplir de liquide de bain.
Chauffage défectueux.
Lorsque le problème a été résolu, laisser refroidir le bain et enclencher le dispositif de protection contre les surchauffes au moyen d'un tournevis.
- Si la DEL **Emergency** est allumée, cela indique que l'interrupteur d'arrêt d'urgence a été actionné ou que le dispositif de protection contre les surchauffes a réagi (cf. passage précédent).
L'élévateur du bain bouillant s'abaisse automatiquement, le chauffage et la rotation s'arrêtent, le vide est déconnecté et un signal sonore continu retentit.
Réinitialiser le système en mettant hors tension l'interrupteur principal, puis en le remettant sous tension.
- Si la **DEL Emergency** est illuminée et que la **DEL Akt Vacuum** clignote de manière simultanée, cela signifie que la désactivation de sécurité s'est déclenchée à cause d'une surpression (voir paragraphe 19 page 145).
L'élévateur de bain chaud se dirige automatiquement vers le bas,
Le chauffage et la rotation stoppent.
Le vide est interrompu et le système aéré.
Une tonalité continue retentit.
Remise à zéro par le biais du commutateur principal arrêt et marche.



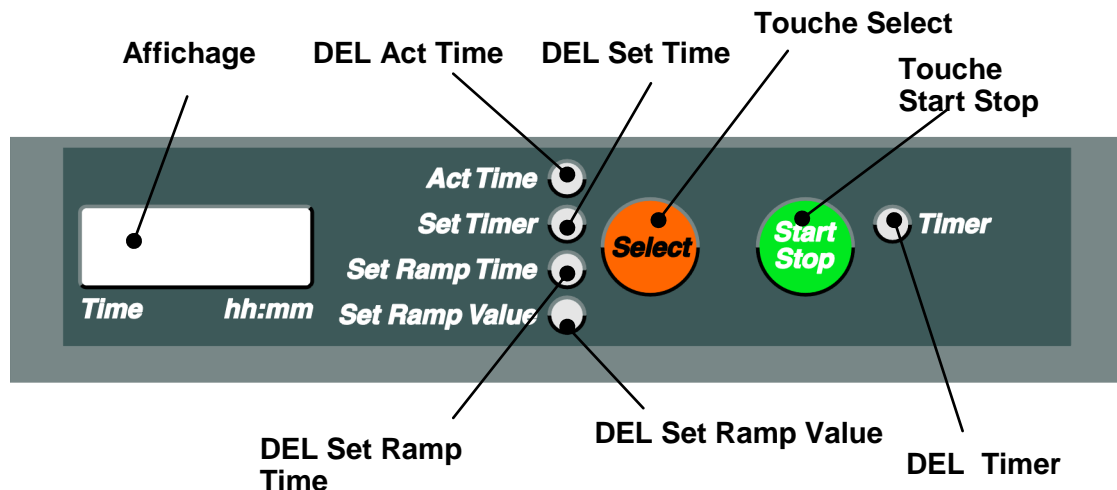
FONCTION DE TEMPS ET FONCTION DE RAMPE

La fonction de temps et la fonction de rampe permettent de programmer des rampes temporelles aux valeurs pour le vide (mode **p const**); ΔT auto (Mode **T auto**), la température du bain et la vitesse de rotation.

Pour chaque paramètre, 10 paliers maxi sont programmables.

Au total, 40 points temporels maxi sont programmables.

22. Réglage des valeurs de rampe



Avant de programmer une nouvelle rampe, il convient de s'assurer que les valeurs précédemment et éventuellement entrées ont été effacées (cf. effacer la rampe, page 156).

Le premier point temporel à programmer est l'heure 00:00.

Mode opératoire 1e séquence:

Appuyer plusieurs fois sur la **touche Select** à côté de l'affichage Time afin de sélectionner la **DEL Set Ramp Time**.

La **DEL Set Ramp Time** est allumée. Seul l'**affichage Time** est alors activé, tandis que tous les autres affichages sont vides.

Sur l'affichage apparaît maintenant le temps pour cette valeur de rampe en hh:mm.

Le premier instant à programmer est toujours l'heure 00:00 (il est pré-réglé).

Pour la programmation des valeurs de paramètre concernant l'heure souhaitée, il faut sélectionner la **DEL Set Ramp Value** au moyen de la **touche Select**. La **DEL Set Ramp Value** s'allume et la **DEL Set Ramp Time** clignote.

En réglage usine par défaut, tous les paramètres sont réglés sans fonction de rampe. (affichage de le Display : « **OFF** »)

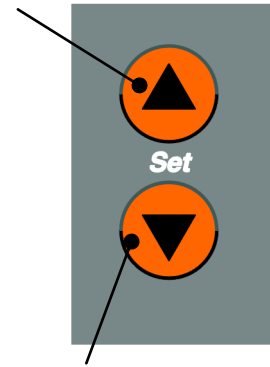
F

Sélectionner le paramètre à programmer à l'aide de la **Touche Select** correspondante à côté de l'affichage. La **DEL Set** correspondante s'allume :

Les fonctions suivantes peuvent être programmées :

Vide (Mode p const)	DEL Set Vacuum allumée
ΔT auto (Mode T auto)	DEL Set ΔT auto allumée
Température du bain	DEL Set Bath allumée
Vitesse de rotation	DEL Set Speed allumée

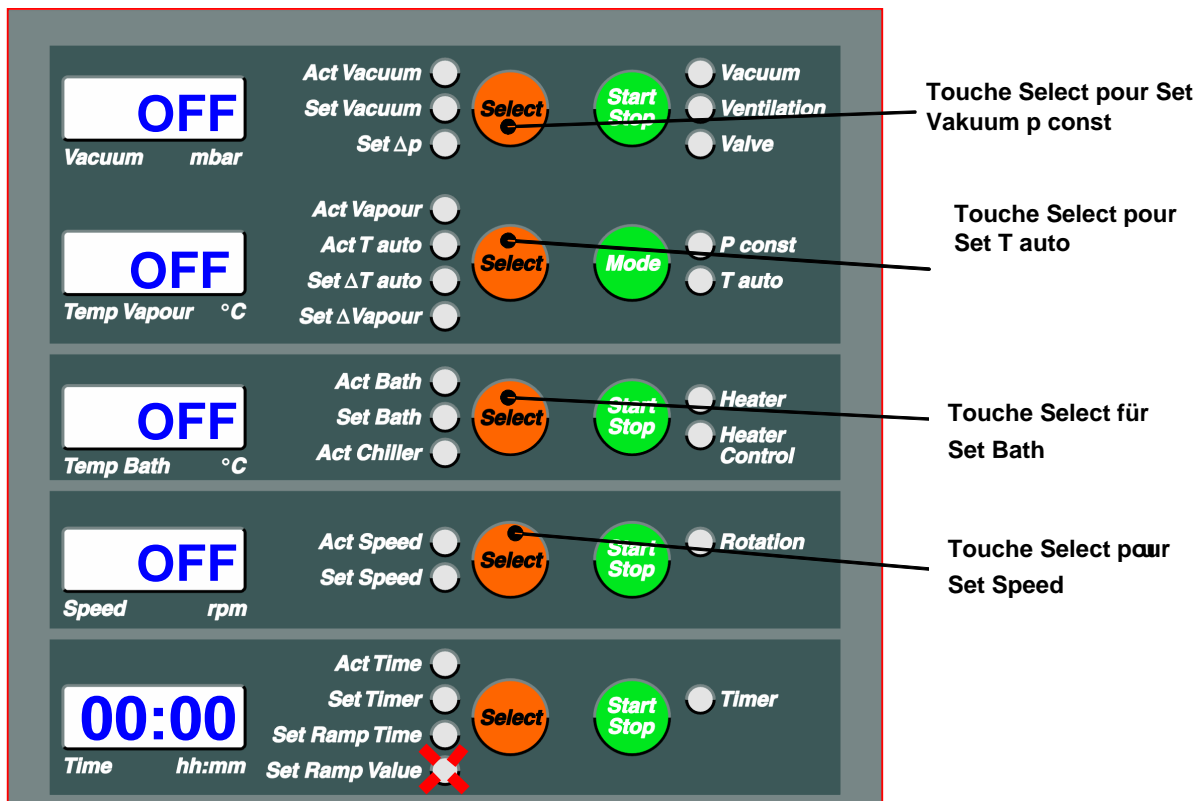
Augmenter la valeur



Réduire la valeur

Si parmi les paramètres mentionnés plus haut un ou plusieurs devaient ne plus être dotée d'une fonction de rampe, ce ou ces paramètre(s)devraient être maintenus sur "OFF".

Le réglage de la valeur sélectionnée s'effectue avec les touches **Set** , ainsi que cela a été décrit. Une nouvelle pression de la touche **Select** permet de prendre en compte la valeur.



2e séquence:

Maintenant appuyer à nouveau plusieurs fois sur la **touche Select** à côté de l'affichage Time afin de sélectionner la DEL Set Ramp Time.

L'instant pour la deuxième séquence de la programmation peut être modifié à l'aide de la touche **Augmenter Set** ou **Diminuer Set**.

Pour programmer les valeurs de paramètres du temps choisi, sélectionner la DEL Set Ramp Time avec la **touche Select** à côté de l'affichage Time. La **DEL Set Ramp Value** s'allume et la **DEL Set Ramp Time** clignote. Sélectionner le paramètre à programmer à l'aide de la **touche Select** à côté de l'affichage Time correspondante. La **DEL Set** s'allume: Le réglage de la valeur

choisie se fait à l'aide des **touches Set**. Réappuyer sur la **touche Select** pour valider.

S'il n'y a plus d'introduction, l'affichage rebascule à l'état **Act** après 5 secondes. C'est la dernière valeur introduite qui est validée.

Autres séquences:

D'autres séquences supplémentaires peuvent être programmées de la même manière que la deuxième.

Dans le cas des rampes volumineuses, nous recommandons d'utiliser la pression initiale de la page suivante. Celle-ci contient également la représentation d'un exemple.

Seules les valeurs activées à l'heure 00:00 peuvent être programmées.



Il n'est pas possible de modifier les paramètres programmés comme rampe à l'aide de la "fonction Set" pendant le déroulement de la rampe. Les paramètres qui ne sont pas programmés comme rampe peuvent être modifiés à tout moment à l'aide de la "fonction Set".

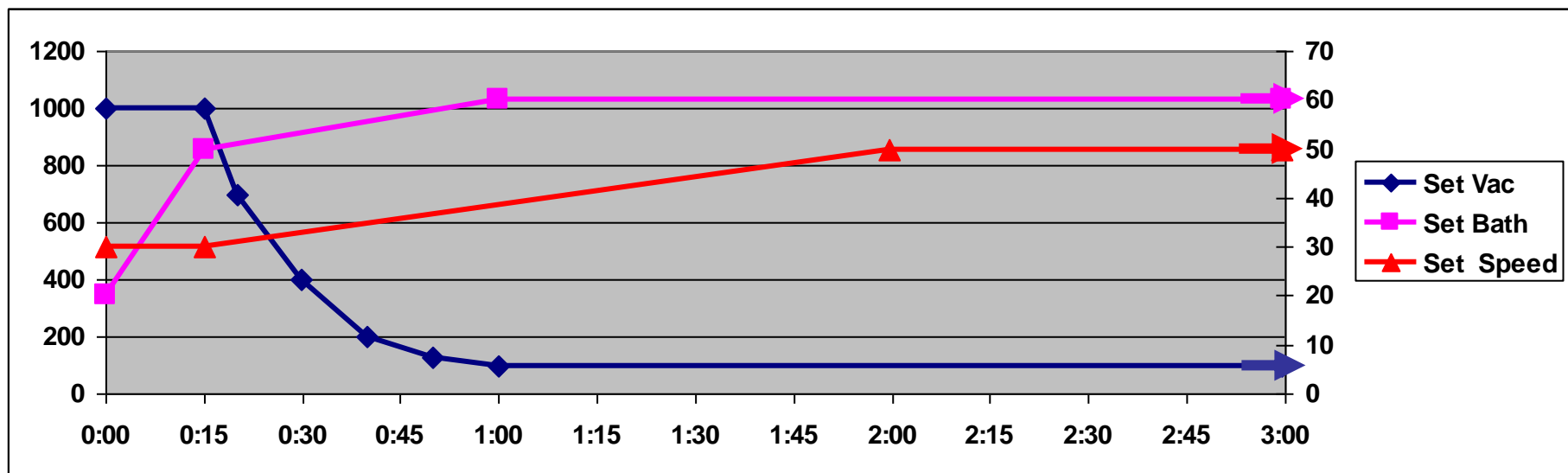
Point temporel	Unité	1	2	3	4	5	6	7	8	9	10
Set Ramp Time	hh:mm										
Set Vac	mbars										
Set T auto	°C										
Set Bath	°C										
Set Speed	rpm										

Point temporel	Unité	11	12	13	14	15	16	17	18	19	20
Set Ramp Time	hh:mm										
Set Vac	mbars										
Set T auto	°C										
Set Bath	°C										
Set Speed	rpm										

Point temporel	Unité	21	22	23	24	25	26	27	28	29	30
Set Ramp Time	hh:mm										
Set Vac	mbars										
Set T auto	°C										
Set Bath	°C										
Set Speed	rpm										

Point temporel	Unité	31	32	33	34	35	36	37	38	39	40
Set Ramp Time	hh:mm										
Set Vac	mbars										
Set T auto	°C										
Set Bath	°C										
Set Speed	rpm										

Point temporel	Unité	1	2	3	4	5	6	7	8	9	10
Set Ramp Time	hh:mm	0:00	0:15	0:20	0:30	0:40	0:50	1:00	2:00	3:00	04:00
Set Vac	mbars	1000	1000	700	400	200	150	100			100
Set T auto	°C	0	0	5							5
Set Bath	°C	20	50								50
Set Speed	rpm	20	20	60	65	70	75	80	85	90	100



23. Afficher les valeurs de rampe

Les valeurs de rampe qui ont été programmées peuvent être affichées et modifiées.

Appuyer sur la touche **Ramp** ; La DEL **Ramp on** s'allume. Appuyer plusieurs fois la touche **Select** (Time) afin de sélectionner la DEL **Set Ramp Value**

En premier lieu, le temps 00:00 et les valeurs inhérentes programmées sont affichés.

Les paramètres non programmés sont signalés par le message « OFF ».

Les touches **Set** permettent d'afficher d'autres temps avec les valeurs s'y rapportant.

24. Modifier les valeurs de rampe

Pour modifier une valeur, appuyer sur la touche **Select Touche** de la valeur correspondante.

La valeur peut être modifiée au moyen des touches **Set**.

Pour confirmer la modification, appuyer une nouvelle fois sur la touche **Select Touche**.

Pour programmer des points temporels supplémentaires, reportez-vous à la section 1 de ce chapitre « Régler les valeurs de rampe ».

25. Démarrer la fonction de rampe

Programmer les valeurs de rampe ainsi que cela a été décrit à la section 1 de ce chapitre.

Appuyer sur la touche **Ramp** ; la DEL **Ramp on** s'allume.

Appuyer sur la touche **Auto Start Stop** ; la DEL **Auto Start Stop** s'allume.

Les fonctions suivantes peuvent être activées :

- Lever l'élévateur
- Activer la rotation
- Activer le vide
- Activer le chauffage

Les valeurs programmées dans la rampe sont réglées. Sur l'affichage apparaît le temps à partir de Start.

Les valeurs sont interpolées entre les temps programmés.

26. Interrompre la fonction de rampe

La fonction de rampe peut être interrompue à tout moment. Pour interrompre, appuyer sur la touche **Ramp** ; la DEL **Ramp** s'éteint.

Les dernières valeurs de la fonction de rampe sont prises en compte et maintenues constantes. La rampe programmée est enregistrée, même après la mise hors tension de l'appareil et peut toujours être utilisée ou modifiée.

27. Effacer la rampe

Les DEL **Ramp** et **Set Ramp Value** doivent s'allumer. Appuyer simultanément sur les deux touches **Set** et les maintenir appuyées. Sur les 5 affichages apparaît le message « dEL » pendant 3 secondes tandis qu'un signal sonore retentit.

La rampe est désormais éteinte.



Lorsque la fonction de rampe est activée, il est impossible d'activer en même temps la fonction Timer! Si, malgré cela, la fonction Timer est activée pendant la fonction de rampe, cette dernière sera interrompue et les valeurs instantanées de Set Vac, Set Bath, Set Speed et Set ΔT auto sont validées comme valeurs de Set. Celles-ci peuvent alors bien sûr être modifiées.

INTERFACE

28. Connexion de l'interface

Avant de connecter le câble d'interface, mettre l'appareil hors tension. Pour connecter l'interface, veuillez utiliser un câble d'interface à 9 broches de type SUB-D et le connecter à la prise femelle qui se trouve au-dessous du pupitre de commande **LABOROTA 20 control**.

29. Paramètres de l'interface

9600 bauds, sans parité, 8 bits, 1 bit d'arrêt, pas de procès-verbal

30. Instructions Interfaces RS 232

Cette interface vous permet de définir toutes les valeurs Set, de déplacer l'élévateur vers le haut et vers le bas, ainsi que d'ouvrir et de fermer la soupape d'aération et de vide.

Toutes les valeurs Act et l'état des fonctions de sécurité peuvent être interrogées.

31. Commandes Interfaces RS 232

Sélection

Instruction	Action	Remarque
Instructions Set		
VAC?	Act Vacuum	
VAP?	Act Vapour	
TAU?	Act T auto	
BATH?	Act Bath	
CHILL?	Act Chiller	
SPEED?	Act Speed	
TIME?	Act Time	Temps écoulé en exploitation continue
COUNT?	Act Time	Temps en mode avec programmeur
Fonctions de sécurité		
SC?	Safety Cover	0 = déclenché ; 1 = non déclenché
FS?	Flask Support	0 = déclenché ; 1 = non déclenché
RS?	Rotation Stop	0 = déclenché ; 1 = non déclenché
OP?	Overheat Prot.	0 = déclenché ; 1 = non déclenché



Commande sélection

Commande	Action	Remarque
Commandes Set		
VAC=XXXX!	Set Vacuum	4 chiffres en mbars, plage de réglage comprise entre 0000 et 1200
DP=XXX!	Set Δp	3 chiffres en mbars, plage de réglage comprise entre 000 et 200
DT=XXX!	Set ΔT auto	3 chiffres en °C (avec une position après la virgule), plage de réglage comprise entre 001 et 300 pour 0,1 à 30,0
DV=XXX!	Set Δ Vapour	3 chiffres en °C (avec une position après la virgule), plage de réglage comprise entre 001 et 200 pour 0,1 à 20,0
BATH=XXXX!	Set Bath	4 chiffres avec une position après la virgule, exprimés en palier de 1 °C, plage de réglage comprise entre 0000 et 1800 pour 0,0 à 180,0
SPEED=XXX!	Set Speed	3 chiffres en rpm, plage de réglage comprise entre 000 et 180
TIME=XXXX!	Set Timer	4 chiffres en hh:mm, plage de réglage comprise entre 0000 et 9959 pour 00:00 à 99:59
Actions		
SVX!	Start Stop Vacuum	SV0! = désactivé ; SV1! = activé
VVX!	Valve	Commutation de la soupape de vide ; VV0! = fermée ; VV1! = ouverte
BVX!	Ventilation	Commutation de la soupape d'aération ; BV0! = fermée ; BV1! = ouverte
MP!	Mode p const	Commutation en mode p constant
MT!	Mode t auto	Commutation en mode T auto
SBX!	Start Stop Bath	SB0! = chauffage désactivé ; SB1! = chauffage activé
SSX!	Start Stop Speed	SS0! = rotation désactivée ; SS1! = rotation activée
LU!		Elévation de l'élévateur
LD!		Descente de l'élévateur

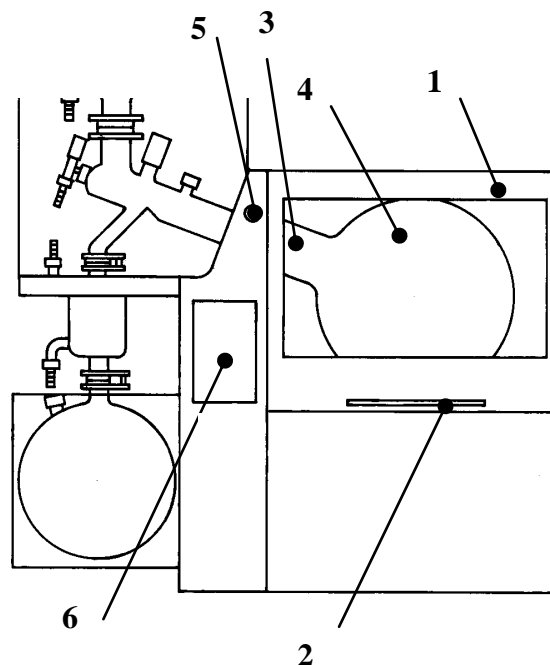
FONCTIONS ET MANIPULATIONS

32. Fonction du capot de protection

Le capot de protection (1) sert à la sécurité du personnel exploitant, tout en offrant un bon aperçu sur le piston rotatif grâce au verre-regard de sécurité de grande dimension. Une poignée en forme d'étrier (2) située en façade permet d'ouvrir et de fermer le capot. Les deux positions de fin de course sont maintenues par un ressort de pression à gaz.

Attention : La rotation du piston ne peut avoir lieu que si le capot est fermé. L'ouverture du capot pendant le fonctionnement a pour effet d'arrêter immédiatement la rotation, tandis que la **DEL Safety Cover** (6) s'allume.

Après la fermeture du capot, il est nécessaire de redémarrer la rotation avec la touche correspondante **Start Stop**.



33. Fonction du dispositif de blocage

Cf. illustration ci-dessus.

Le dispositif de blocage facilite l'ouverture et le serrage du raccord à vis de grande taille (3) sur le piston rotatif (4).

- Enclencher le dispositif de blocage : tourner le bouton de verrouillage (5) vers la droite jusqu'à la butée. Le repère « **lock** » doit être visible. Tordre le bouton d'entraînement jusqu'à l'encliquetage du dispositif de blocage. La DEL **Rotation Stop** (6) sur le panneau frontal de commande s'allume.
- Désenclencher le dispositif de blocage : tourner le bouton de verrouillage (5) vers la gauche jusqu'à la butée. Le repère « **unlock** » doit être visible. La DEL **Rotation Stop** (6) sur le panneau frontal de commande s'éteint.

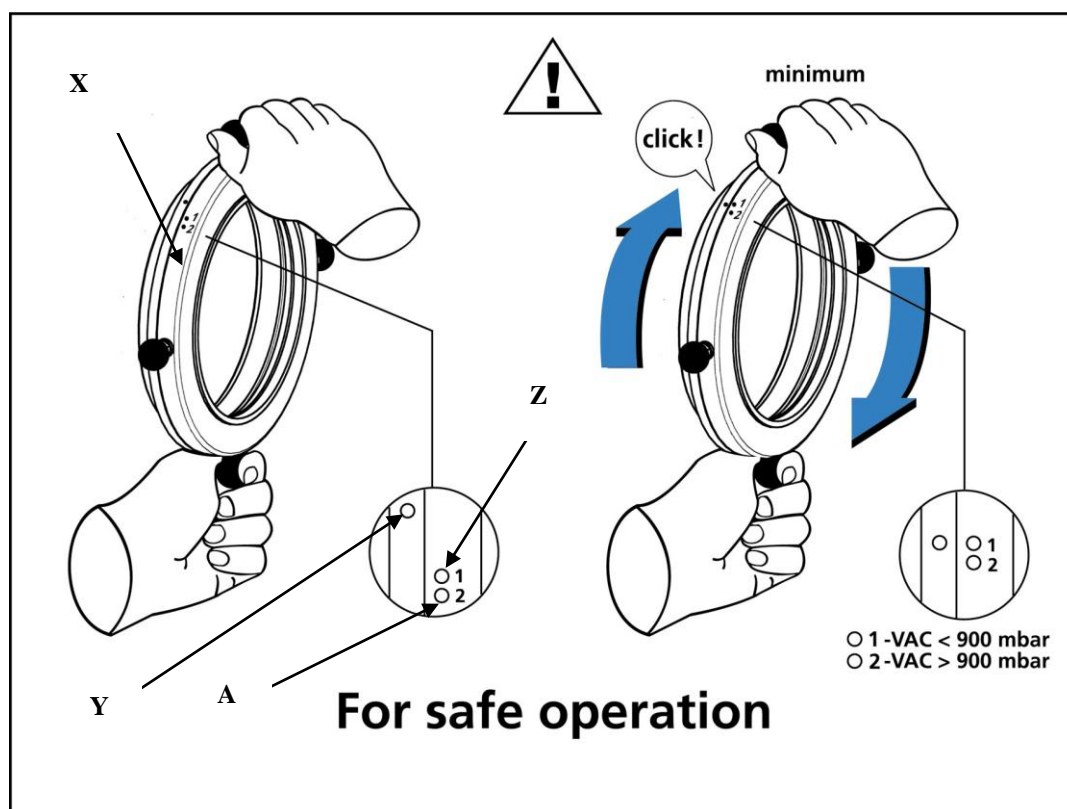
34. Serrage du ballon d'évaporation

Il est nécessaire de serrer le ballon d'évaporation suffisamment avec le raccord à vis de grande taille (X).

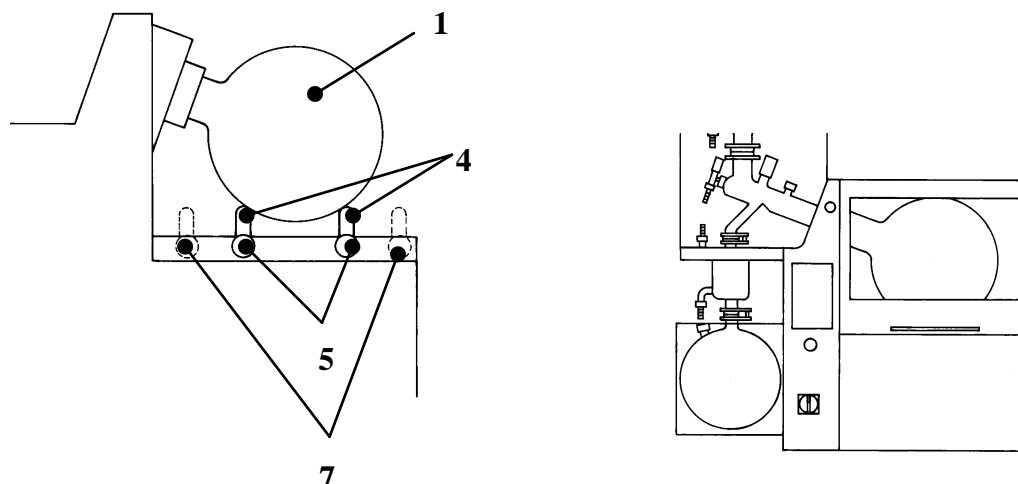
Pour cela, un indicateur du couple est affiché sur le raccord à vis de grande taille (X). Comme montré dans l'illustration, il faut serrer le raccord à vis jusqu'à ce que le point de l'indicateur coïncide avec le point 1 (Z):

En même temps, vous entendez un "clac". Si vous travaillez sans vide, il faut serrer le raccord à vis jusqu'à ce que le point de l'indicateur (Y) coïncide avec le point 2 (A).

En cas de ne pas faire attention à cette règle, l'étanchéité du système n'est pas garantie!



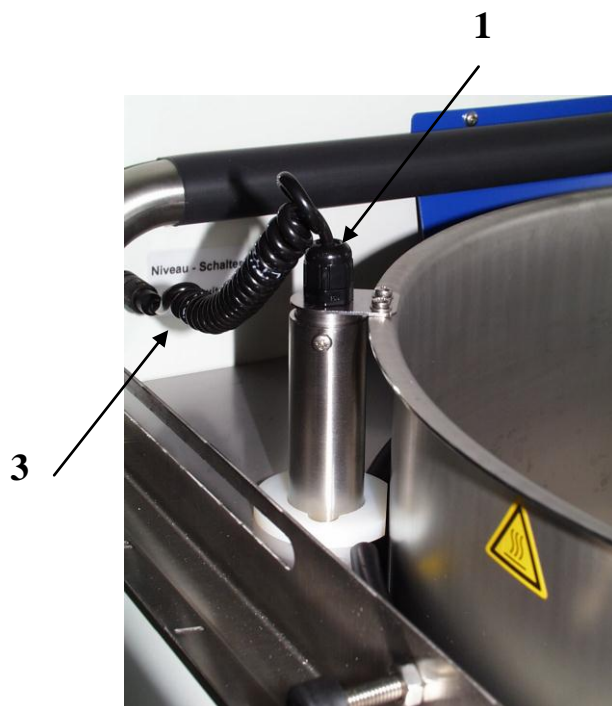
35. Fonction du dispositif de démontage du ballon



Le dispositif de démontage du ballon permet aussi à une personne de procéder facilement au démontage ou au montage de pistons rotatifs (1).

1. Démontage du ballon : ouvrir le capot de protection (2). Enclencher le dispositif de blocage (3). Conduire les tubes d'appui (4) du dispositif de démontage du ballon de gauche et de droite au niveau du piston rotatif (1) jusqu'à ce qu'ils soient adjacents. Fixer les deux tubes d'appui en effectuant une rotation vers la droite des vis moletées (5). A cet égard, assurez-vous que les vis moletées sont bien logées dans leur filet. Ouvrir le raccord à vis de grande taille (6, non représenté) en tournant vers la gauche. Orienter vers l'avant le col du ballon avec le raccord à vis de grande taille (6). Dégager le piston rotatif avec le raccord à vis de l'appareil en procédant avec soin.
2. Montage du piston : Ouvrir le capot de protection (2). Enclencher le dispositif de blocage (3). Conduire les tubes d'appui (4) du dispositif de démontage du ballon de gauche et de droite jusqu'aux repères (centre de la vis moletée = centre du repère). Repère I = ballon de 10 litres ; repère II = ballon de 20 litres. Fixer les deux tubes d'appui en tournant vers la droite les vis moletées (5). A cet égard, assurez-vous que les vis moletées sont bien logées dans leur filet. Poser avec précaution le piston rotatif (1) avec le raccord à vis de grande taille (6) sur les tubes d'appui. Orienter dans l'axe de rotation le col du ballon avec le raccord à vis jusqu'à ce que la flasque soit centrée pour s'adapter dans la tête d'entraînement (pièce d'embranchement en PTFE (non représentée) avec la bague torique d'étanchéité en PTFE. Serrer le raccord à vis de grande taille en tournant vers la gauche. S'assurer que le logement est correct. Remettre les tubes d'appui dans leur position initiale (7). Désenclencher le dispositif de blocage (3).
Attention : la position initiale des tubes d'appui (7) est contrôlée électroniquement ; en dehors de la position initiale, toutes les fonctions électriques de l'appareil sont bloquées. Sur le panneau frontal de commande, cet état est signalé par l'éclairement de la DEL **Flask Support**.

36. Dispositif entièrement automatique de réalimentation en eau (pour le bain-marie uniquement)



Le LABOROTA 20 control WB est pourvu d'un dispositif entièrement automatisé de réalimentation d'eau avec commutateur de niveau.

Un commutateur de niveau (1) contrôle le niveau d'eau du bain bouillant. Lorsque le niveau minimal admissible est dépassé (soit env. 30 mm au-dessous du niveau du bain bouillant), une réalimentation en eau se produit par l'intermédiaire de l'électrovanne (12) (section suivante) jusqu'à ce que le niveau standard soit atteint. L'eau froide est amenée jusqu'au bain bouillant par un tube.

Le commutateur de niveau doit être connecté à la prise à fiche (3).

Attention : pour des raisons techniques, la réalimentation automatique en eau n'est possible que si l'élévateur de bain bouillant se trouve dans sa position supérieure. Lors du mouvement d'élévation de l'élévateur du bain bouillant, le déplacement de l'élévateur est limité par le palpeur de niveau.

La soupape à eau située à l'arrière de l'appareil doit être raccordée.

Le fonctionnement du commutateur à niveaux peut être perturbé par des dépôts de tartre, ce qui peut provoquer une surcharge ou un débordement du bain chaud. Par conséquent, le commutateur à niveaux doit faire l'objet d'un détartrage tous les 6 mois.



Pour ce faire, démonter le commutateur à niveaux (ôter le raccord embrochable (3) et dévisser les vis de fixation du commutateur à niveaux (1) au moyen d'un tournevis), utiliser un détartrant que l'on trouve habituellement dans le commerce (en respectant attentivement les instructions d'utilisation du détartrant) et plonger le commutateur à niveaux dans le bain de détartrage jusqu'au raccord à vis. Le temps de détartrage dépend des informations fournies par le fabricant du détartrant.

37. Fonctions du distributeur de vide et du distributeur d'eau

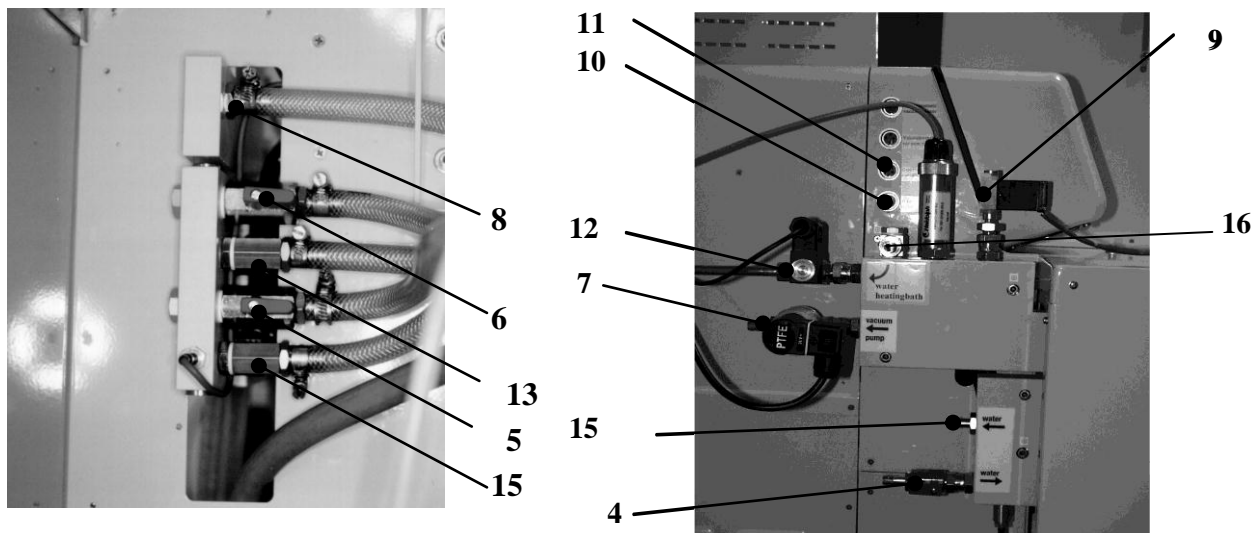
Le distributeur de vide / d'eau se trouve à l'arrière de l'appareil. Si le raccord d'eau froide est centralisé, il est possible d'alimenter en liquide réfrigérant au choix :

1 condenseur, 1 condenseur et 1 condenseur secondaire ou 2 condenseurs. Les raccords des tuyaux souples d'eau froide (diam. = 8 mm) sont réalisés conformément à l'illustration ci-dessus. Les tuyaux souples d'eau froide sont élégamment amenés dans l'habillage du condenseur jusqu'aux raccords d'eau froide des condenseurs, puis raccordés aux condenseurs aux moyen des embouts à olive. Un robinet à boisseau sphérique est installé au niveau de l'arrivée d'eau afin de réguler le débit (4). Pour refroidir 2 condenseurs, ouvrir le robinet à boisseau sphérique (5). Pour ce faire, placer le levier dans la direction du flux. Pour le refroidissement d'1 condenseur, fermer le robinet à boisseau sphérique (5). Pour ce faire, positionner le levier perpendiculairement à la direction du flux. Il est judicieux de procéder avec le retour d'eau froide.

Pour refroidir 2 condenseurs, ouvrir le robinet à boisseau sphérique (6). Pour ce faire, placer le levier dans la direction du flux. Pour le refroidissement d'1 condenseur, fermer le robinet à boisseau sphérique (6). Pour ce faire, positionner le levier perpendiculairement à la direction du flux. Le condenseur 1 doit être branché sur les raccords d'eau froide (13). Le retour d'eau froide est branché sur la tubulure d'eau froide (15).

Le branchement sur la pompe à vide est effectué avec la tubulure de vide (7, représentée ici avec la soupape de vide, disponible en accessoire). Le flexible de vide possède un diamètre de 8 mm. Le raccord du distributeur de vide à la tubulure de vide du verre a lieu sur la tubulure de vide (8). Le tuyau souple de vide est élégamment amené dans l'habillage du condenseur au niveau du raccord du vide du verre et couplé au raccord de vide du verre au moyens des embouts à olive. La soupape intégrée d'aération (9) peut être commandée depuis le panneau frontal de commande. La soupape d'aération (9) est branchée sur la 3^{ème} prise femelle à fiche à 6 pôles (11).

La soupape à eau de réalimentation d'eau du bain bouillant (12) est branchée sur la prise femelle à fiche à 4 pôles située en position inférieure (10).



Les serpentins du système refroidisseur ne doivent pas être soumis à une pression d'eau de réfrigération supérieure à 2 bars maximum. Pour éviter qu'une pression supérieure puisse s'installer, ne pas intercaler de valve ou d'étrangleur dans le retour d'eau de réfrigération.



Toujours arrimer les tuyaux à eau de réfrigération à l'aide de bandes de fixation.

38. Sonde de température Pt100 Chiller

Pour le fonctionnement de T auto, la sonde de température Pt100 Chiller doit être connectée dans la place enfichable correspondante (1).



FONCTIONS ET MANIPULATIONS DU BAIN DE CHAUFFAGE

39. Remplissage du bain de chauffage (uniquement pour le bain-marie)



Si de l'eau désionisée ou distillée est utilisée comme agent caloporteur, il faut alors mélanger cette eau à 0,2% de Borax ($\text{Na}_2\text{B}_4\text{O}_7 \cdot 10\text{H}_2\text{O}$) (agent anticorrosion).
Attention : L'utilisation de l'eau du robinet comme caloporteur peut causer des dépôts calcaires dans le bain chauffant. Cela peut provoquer la création précoce de rouille en raison de corrosion cavernueuse. C'est pourquoi nous vous recommandons de nettoyer le bain chauffant régulièrement avec un détartant resp. d'enlever les dépôts calcaires avec un produit lustrant.

L'alimentation d'eau du bain bouillant s'effectue également sur le distributeur de vide / d'eau (cf. page 162).

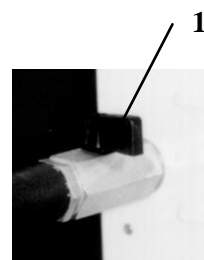
L'arrivée d'eau doit être raccordée à la tubulure (16). Le remplissage du bain bouillant a lieu par la canalisation, commandé par l'électrovanne (12). Reportez-vous également au passage concernant le dispositif entièrement automatisé de réalimentation d'eau page 162).

40. Vidage du bain de chauffage (uniquement pour le bain-marie)

A l'arrière du LABOROTA 20 control à bain d'eau se trouve un robinet purgeur (1). Pour fermer la soupape, placer le levier noir dans sa position perpendiculaire.

Cette soupape permet de purger le liquide du bain (prévoir un récipient collecteur approprié).

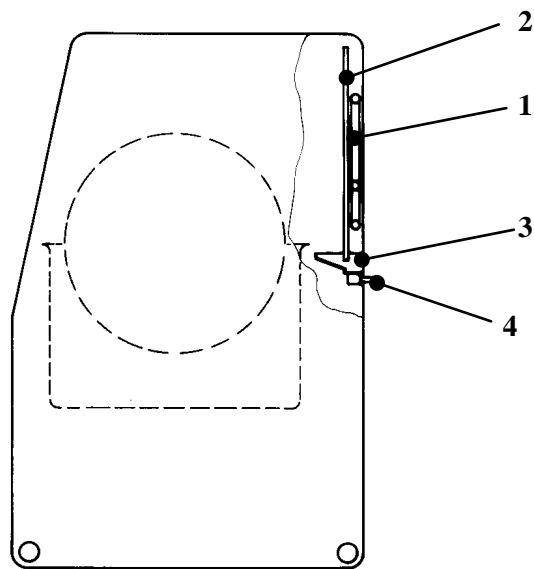
Attention : l'eau doit être si possible à température ambiante afin d'éviter les échaudures.



41. Evacuation de l'eau de condensation

Dans la version à bain d'eau, le LABOROTA 20 control est équipé d'un dispositif de purge de la vapeur. L'eau de condensation qui est générée lors du remplissage du bain d'eau et qui se produit lorsque la température du bain est élevée, coule en goutte à goutte sur le condensateur (2), qui est refroidit par des serpentins de condensation (1), et est réceptionnée dans le collecteur (3) avant d'être dirigée vers l'extérieur par l'olive du flexible (4).

A l'olive doit être raccordé un tuyau élastique (diam. = 8 mm) dont l'extrémité est mise en place dans un bassin collecteur.



42. Fonctions du dispositif de protection contre la surchauffe du bain de chauffage

Si le dispositif de protection contre les surchauffes réagit (la DEL **Overheat Prot.** s'allume), il convient de refroidir le bain et de supprimer la cause de cette anomalie.

Cause possible : arrivée d'eau interrompue. En ce cas, l'élévateur du bain bouillant doit être abaissé dans sa position inférieure de fin de course.

Mettre l'interrupteur principal hors tension.

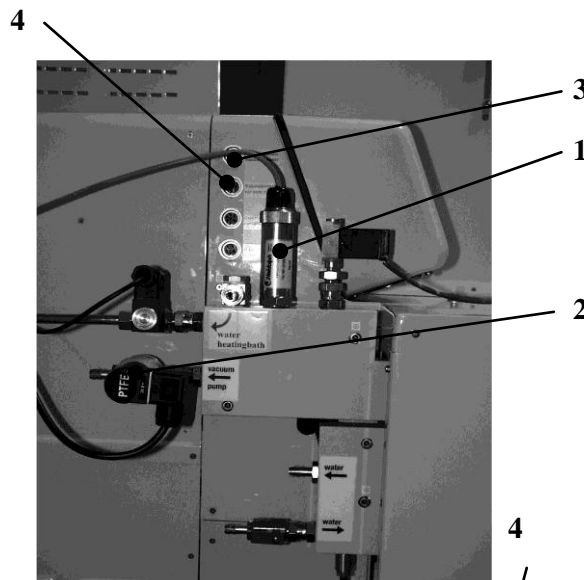
Le dispositif de protection contre les surchauffes peut être intégré dans l'habillage avec un tournevis isolé à travers l'orifice situé en bas à droite.

DESCRIPTION DES ACCESSOIRES

43. Sonde à vide / soupape à vide

- La sonde à vide (1) (N° : 591 21000 00) et la soupape à vide (2) (N° : 591 20000 00) sont mises en place à l'usine pour permettre de réguler le vide.

La sonde à vide est connectée à la prise supérieure (3) et la soupape à vide à la deuxième prise (4).



44. Sonde de température pour le mode d'exploitation à vide p constant

Pour être en mesure d'afficher la température sur le panneau frontal de commande, il est nécessaire de mettre en place la sonde de température (1) (accessoire n° : 14-014-003-06). Pour la raccorder, ôter le bouchon d'obturation du raccord de température (2) sur le verre correspondant et visser à la place la sonde de température (1). La fiche de connexion de la sonde de température est insérée et bloquée dans la prise femelle arrière (3) à l'arrière de la tête d'entraînement.



45. Sonde de température pour le mode d'exploitation à vide T auto

La sonde de température (5) (accessoire n° : 14-014-003-06) est utilisée pour le mode d'exploitation Mode de régulation du vide **T auto**.

Pour la raccorder, ôter le bouchon d'obturation du condenseur (6) et visser à sa place la sonde de température. En mode de régulation du vide **T auto**, il convient d'insérer la fiche de connexion de la sonde de température dans la prise femelle avant (4) située à l'arrière de la tête d'entraînement.

NETTOYAGE ET ENTRETIEN

Pour le **nettoyage**, vous pouvez essuyer le boîtier et la surface de l'appareil avec un chiffon humide (eau savonneuse douce).



Remarque

N'utiliser en aucun cas du chlorure décolorant, des agents nettoyants à base de chlore, des produits à récurer, de l'ammoniaque, de la laine de nettoyage ou des agents de nettoyage avec des particules métalliques, car la surface de l'appareil pourrait être endommagée.



En cas d'usage prolongé, des points de rouille apparaissent au fond du bain bouillant en raison du dépôt de corps étrangers (particules de fer et / ou de rouille).

Ces points de rouille et ces dépôts calcaires peuvent être supprimés sans problème en nettoyant avec un nettoyant (anticalcaire) habituel à base d'acide phosphorique.

Le fonctionnement du commutateur à niveaux peut être perturbé par des dépôts de tartre, ce qui peut provoquer une surcharge ou un débordement du bain chaud. Par conséquent, le commutateur à niveaux doit faire l'objet d'un détartrage tous les 6 mois.



Pour ce faire, démonter le commutateur à niveaux (ôter le raccord embrochable (3) et dévisser les vis de fixation du commutateur à niveaux (1) au moyen d'un tournevis), utiliser un détartrant que l'on trouve habituellement dans le commerce (en respectant attentivement les instructions d'utilisation du détartrant) et plonger le commutateur à niveaux dans le bain de détartrage jusqu'au raccord à vis. Le temps de détartrage dépend des informations fournies par le fabricant du détartrant.



Ne jamais travailler avec une garniture d'étanchéité en PTFE (6) qui est endommagée ou usée, car le vaporisateur rotatif pourrait être endommagé ou le vide souhaité risquerait de ne pas être atteint. Par conséquent, il convient de vérifier régulièrement la garniture d'étanchéité en PTFE (6) et de la remplacer le cas échéant.

L'appareil ne requiert aucune maintenance. Toute réparation éventuellement nécessaire doit uniquement être effectuée par un technicien agréé de la société Heidolph Instruments. Pour ce faire, adressez-vous à votre revendeur Heidolph Instruments ou à une agence commerciale de Heidolph Instruments (cf. page 170).

DEMONTAGE, TRANSPORT ET STOCKAGE

Démontage

Veillez mettre l'appareil hors tension et débrancher la fiche d'alimentation principale du secteur électrique.

Transport et stockage

1. Afin d'éviter tout endommagement pendant le transport, le mieux est de conserver l'appareil et ses pièces détachées dans leur emballage d'origine ou dans un conteneur spécialement adapté. Pour refermer l'emballage, utiliser du ruban adhésif.
2. Conserver l'appareil dans un lieu sec.



Attention

Pendant le transport de l'appareil, éviter les chocs et les secousses.

ELIMINATION

Les anciens appareils et / ou les pièces défectueuses d'appareil doivent être mises au rebut conformément à la législation en les livrant dans un centre spécialisé d'enlèvement des ordures. Veuillez SVP faire la séparation des matériaux selon leur classification (métal, verre, plastique, etc.). Cette dernière règle s'applique également à l'élimination des emballages.

PERTURBATIONS

- L'interrupteur principal ne s'allume pas après la mise sous tension
Vérifier la ligne secteur
Interrupteur principal défectueux (appeler le service réparation)
- Affichage Act Vacuum „0000“
La sonde de vide est défectueuse ou n'est pas connectée
- L'affichage Act Vacuum indique une valeur constante bien qu'une création de vide est en cours
La soupape de vide est branchée sur le raccord de la sonde de vide ou est défectueuse
- Affichage Act Vapour „----„
La sonde de température est défectueuse ou n'est pas connectée.
- Affichage Act T auto „----„
La sonde de température T auto est défectueuse ou n'est pas connectée.
- Affichage Act Chiller „----„
La sonde de température de la température de l'eau de refroidissement est défectueuse ou n'est pas connectée
- La soupape de vide ne peut pas être activée
La sonde de vide est branchée sur le raccord de la soupape de vide ou est défectueuse.
- L'affichage Act Vacuum à l'état aéré diverge de la pression de l'air
Ce n'est pas une erreur. La correction de la hauteur n'est pas calculée.
Calibrer la sonde de vide
- Vide insuffisant
Vérifier les joints d'étanchéité et les raccords
Vérifier les rodages ; les lubrifier si nécessaire
Garniture étanche en PTFE incorrectement montée. La lèvre d'étanchéité doit être orientée en direction de la tête d'entraînement
Vérifier la canalisation de vide de la pompe à vide
- L'élévateur du bain bouillant ne s'élève pas
Commutateur de niveau défectueux ou non connecté
Reportez-vous également au passage concernant les fonctions de sécurité
L'entraînement de l'élévateur est défectueux
Le commutateur supérieur de fin de course est défectueux
- L'élévateur du bain bouillant ne s'abaisse pas
L'entraînement de l'élévateur est défectueux
Le commutateur inférieur de fin de course est défectueux

- Pas de rotation
Reportez-vous également au passage concernant les fonctions de sécurité
Moteur défectueux
- Impossibilité de passer du mode P const au mode T auto
La sonde de mesure de la température T auto est défectueuse ou n'est pas connectée
- La soupape d'aération ne réagit pas
La soupape d'aération est défectueuse ou n'est pas connectée
- **La distillation s'interrompt automatiquement de manière inopinée**
La **EndP** réglée est incorrecte ; la valeur du programmeur **Set Time** réglée est incorrecte :
l'**arrêt d'urgence** s'est déclenché.

Reportez-vous également aux fonctions de sécurité (page 150)

Si une panne se produit et que les mesures indiquées ci-dessus ne permettent pas d'y remédier, il convient de faire part sans délai à votre revendeur agréé Heidolph Instruments.

GARANTIE, RESPONSABILITÉ ET DROITS DE LA PROPRIÉTÉ INTELLECTUELLE

Garantie

La société Heidolph Instruments vous accorde une garantie de 3 ans sur les produits décrits dans le présent mode d'emploi (excepté verrerie et pièces d'usure), si vous vous registrez avec la carte ci-joint ou par internet (www.heidolph.com). La garantie commence avec la date de registration. Sans registration, la garantie dépend du numéro de série. Cette garantie inclut les défauts du matériau et de fabrication. Les dommages causés pendant le transport sont exclus de la garantie.

Dans le cas d'une réclamation pour laquelle vous pouvez faire valoir la garantie, veuillez informer la société Heidolph Instruments (tél. : +49 – 9122- 9920-68) ou votre concessionnaire Heidolph Instruments. S'il s'agit d'un vice de matériel ou de fabrication, l'appareil vous sera réparé ou remplacé gratuitement dans le cadre de la garantie.

La société ne prend en charge aucune garantie pour les dommages survenant à la suite d'un traitement inapproprié de l'appareil.

Une modification de cette déclaration de garantie requiert dans tous les cas une confirmation écrite de la société Heidolph Instruments.

Exclusion de la garantie

Les dommages provoqués par une utilisation et un traitement inappropriés de l'appareil ne seront pas pris sous la garantie de la société Heidolph Instruments. Tous les dommages consécutifs sont exclus de sa responsabilité.

Droit de la propriété intellectuelle

Le droit d'auteur (copyright) de toutes les photographies et des textes appartient à Heidolph Instruments.

QUESTIONS / REPARATIONS

Si, après la lecture des présentes instructions de services, des **questions** relatives à l'installation, l'exploitation ou la maintenance vous viennent encore à l'esprit, veuillez adresser vos demandes à l'adresse suivante.

Pour les **réparations**, veuillez SVP d'abord contacter par téléphone la société Heidolph Instruments (Tél. : ++49 / 09122 / 9920-69) ou votre revendeur Heidolph Instruments agréé.



Remarque :

Veuillez SVP n'expédier votre appareil à l'adresse suivante qu'après l'avoir préalablement convenu :

Heidolph Instruments GmbH & Co. KG
Vertrieb Labortechnik
Walpersdorfer Str. 12
D-91126 Schwabach / Allemagne
Tél. : ++49 / 09122 / 9920-68 Fax : ++49 / 09122 / 9920-65
E-Mail : sales@Heidolph.de



Consignes de sécurité

Lorsque vous expédiez en réparation des appareils qui sont entrés en contact avec des substances de travail dangereuses, veuillez SVP indiquer :

- Les informations les plus précises possibles sur les *substances* utilisées.
- Les *mesures de précaution et de protection* à adopter pour notre personnel de réception et de maintenance.
- *Identification* de l'emballage conformément à la réglementation sur les produits dangereux.



DECLARATION DE CONFORMITE - CE

Nous déclarons que ce produit est conforme aux normes suivantes et aux documents normatifs suivants :

Loi sur la compatibilité électromagnétique :

EN 61326: 1997 + A1:1998 + A2:2001+ A3 2003
 EN 61000-3-2: 2000
 EN 61000-3-3: 1995 + 1997 + A1:2001
 EN 61326: 1997 + A1:1998 + A2: 2001+ A3 2003
 EN 61000-4-2:1995 +A1:1998+A2:2001
 EN 61000-4-3:2002 +A1:2002
 EN 61000-4-4:1995 +A1:2001 + A2:2001
 EN 61000-4-5:1995 +A1:2001
 EN 61000-4-6:1996 +A1:2001
 EN 61000-4-11:1994 + A1:2001

Loi sur les basses tensions :

EN 61010-1 + EN 61010-2-010

Le agradecemos haberse decidido por este aparato. Ha adquirido un producto fabricado y comprobado por la empresa Heidolph Instruments según la DIN EN ISO 61010. Con este aparato podrá realizar su trabajo perfectamente y sin problemas.

ÍNDICE

PANNEAU FRONTAL DE COMMANDE / FRONTAL DE MANDO	2
ÍNDICE.....	171
VOLUMEN DE SUMINISTRO Y ACCESORIOS	174
INFORMACIÓN GENERAL.....	175
INDICACIONES DE SEGURIDAD	176
DATOS TÉCNICOS DEL LABOROTA 20 CONTROL.....	177
AJUSTE DE LA DESTILACIÓN.....	178
1. Indicaciones generales	178
2. Selección del modo de regulación del vacío	178
3. Datos de los disolventes	179
INSTALACIÓN EN EL LABORATORIO	182
MONTAJE	183
4. Emplazamiento de la máquina.....	183
5. Montaje del tubo de conducción del vapor y de la junta de PTFE	184
6. Instalación de los condensadores y del depósito de expansión.....	185
7. Montaje del matraz de recogida en la caja	186
8. Montaje del tubo de entrada con válvula y tapa roscada	187
JUEGO DE INSTRUMENTOS -R (CONTROL) 15-300-006-21	188
JUEGO DE INSTRUMENTOS -RC (CONTROL) 15-300-006-22.....	189
JUEGO DE INSTRUMENTOS -A (CONTROL) 15-300-006-23	191
JUEGO DE INSTRUMENTOS -AC (CONTROL) 15-300-006-24.....	192
JUEGO DE INSTRUMENTOS - A2 (CONTROL) 15-300-006-25	193
JUEGO DE INSTRUMENTOS -A2C (CONTROL) 15-300-006-26.....	194
MANEJO DE LA MÁQUINA.....	195
FUNCIONES DEL PANEL DE MANDO	195
9. Interruptor principal / interruptor de parada de emergencia	195
10. Elevador del baño caliente.....	196
11. Ajuste de la velocidad	196
12. Calefacción	197
13. Selección del modo de regulación del vacío	198
14. Modo de regulación del vacío p const.....	198
15. Modo de regulación del vacío T auto	199
16. Calibrado del sensor de vacío.....	200
17. Auto Start Stop.....	202
18. Temporizador.....	202
19. Sistema de apagado de seguridad en caso de sobrepresión	203

22.	Desconexión de seguridad en caso de avería en el sistema de vacío.....	205
20.	Funciones de seguridad.....	208
FUNCIÓN DE TEMPORIZACIÓN Y FUNCIÓN DE RAMPA.....		209
21.	Ajustar los valores de rampa.....	209
22.	Visualizar los valores de rampa	213
23.	Cambiar los valores de rampa	213
24.	Iniciar la función de rampa.....	213
25.	Cancelar la función de rampa	213
26.	Borrar la rampa.....	213
INTERFAZ.....		214
27.	Conexión de la interfaz	214
28.	Parámetros de la interfaz.....	214
29.	Interfaz RS 232	214
30.	Instrucciones de la interfaz RS 232	214
FUNCIONES Y MANEJO		216
31.	Función de la tapa de protección	216
32.	Función del dispositivo de bloqueo	216
33.	Apretar el matraz de evaporación	217
34.	Función del dispositivo de extracción del matraz.....	218
35.	Realimentación de agua completamente automática (sólo baño de agua)El LABOROTA 20 control WB está equipado con una realimentación de agua completamente automática con interruptor de nivel.....	219
36.	Función de distribución de agua y de distribución de vacío	219
37.	Sensor de temperatura Pt100 Chiller.....	221
FUNCIÓN Y MANEJO DEL BAÑO CALIENTE		221
38.	Llenado del baño caliente (sólo baño de agua)	221
39.	Vaciado del baño caliente (sólo baño de agua)	221
40.	Evacuación de condensados	222
41.	Función de la protección contra exceso de temperatura del baño caliente	222
DESCRIPCIÓN DE LOS ACCESORIOS.....		222
42.	Función de la válvula de vacío / sensor de vacío.....	222
43.	Sensor de temperatura del modo de funcionamiento del vacío p constant.....	223
44.	Sensor de temperatura del modo de funcionamiento del vacío T auto	223
LIMPIEZA Y MANTENIMIENTO		223
DESMONTAJE, TRANSPORTE Y ALMACENAMIENTO.....		224
ELIMINACIÓN		224
FALLOS		224
GARANTÍA, RESPONSABILIDAD Y DERECHOS DE AUTOR		226
CONSULTAS / REPARACIONES.....		226
DECLARACIÓN DE CONFORMIDAD CE		227



Advertencia importante



Advertencia para la línea de alimentación/conexión a la red



Atención, es necesario observar



Atención, peligro de incendio o explosión



Advertencia para la reparación/el mantenimiento

VOLUMEN DE SUMINISTRO Y ACCESORIOS
Volumen de suministro

Se suministran los siguientes componentes sueltos y accesorios. Compare el volumen de suministro con esta lista antes de desechar el material de embalaje.




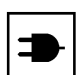
Se recomienda guardar el material básico de embalaje para transportar o guardar posteriormente el aparato.

Componente	Número de pedido	Unidades	Figura Página/Punto
LABOROTA 20 control		1	
Juego de instrumentos -R (control)	15-300-006-21	1	Página 189
o juego de instrumentos -RC (control)	15-300-006-22	1	Página 189
o juego de instrumentos -A (control)	15-300-006-23	1	Página 191
o juego de instrumentos -AC (control)	15-300-006-24	1	Página 192
o juego de instrumentos -A2 (control)	15-300-006-25	1	Página 193
o juego de instrumentos-A2C (control)	15-300-006-26	1	Página 194
Unión roscada grande	11-300-003-71	1	Página 184, (1)
Arandela grande intercalada	23-30-01-02-31	1	Página 184, (13)
Arandela en O de PTFE	23-30-01-01-11	1	Página 184, (5)
Pieza perfilada de PTFE compl.	23-30-01-02-29-1	1	Página 184, (4)
Junta de PTFE 55	23-30-01-01-51-0	1	Página 184, (6)
Arandela de apoyo	23-30-01-02-28	1	Página 184, (7)
Arandela pequeña intercalada	23-30-01-02-27	1	Página 184, (11)
Unión roscada pequeña	11-300-003-18	1	Página 184, (2)
Sensor de vacío	591-21000-00	1	Página 222
Válvula de vacío	591-20000-00	1	Página 222
Tubo de soporte	22-30-01-03-17	2	Página 183
Tapa de cierre	11-300-003-28	3	Página 183, (5)
Manual de instrucciones	01-005-004-01	1	

ACCESORIOS (opcional)

Denominación	Número de pedido
Matraz de evaporación de 10 litros	15-300-003-16
Matraz para pulvos de 20 litros	15-300-003-19
Matraz para pulvos de 10 litros	15-300-003-18
Sensor de medición de la temperatura (puede utilizarse como sensor de medición de la temperatura de destilación o como sensor de medición de la temperatura T auto. Es preciso utilizar los dos; se tienen que encargar 2 unidades)	14-014-003-06-2
Soporte base del LABOROTA 20 control	591-23000-00-1
Líquido para el baño caliente	515-31000-00

INFORMACIÓN GENERAL





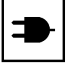
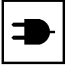








-  Desembale la máquina con mucho cuidado. Compruebe si hay posibles daños y póngase en contacto inmediatamente con el proveedor para informarle de los daños o las piezas que falten.
-  Lea completamente este manual de instrucciones con atención y asegúrese de que todos los operarios de esta máquina han leído atentamente este manual de instrucciones antes de poner en marcha la máquina.
-  Guarde este manual de instrucciones en un lugar accesible para todos los operarios.
-  Conecte el LABOROTA 20 control sólo en un enchufe de la red con toma a tierra. (Véase también Instalación en el laboratorio)

Si se utiliza agua desionizada o destilada como medio portador del calor, es necesario mezclar el agua con 0,2% de Borax ($\text{Na}_2\text{B}_4\text{O}_7 \cdot 10\text{H}_2\text{O}$) (protección anticorrosión)



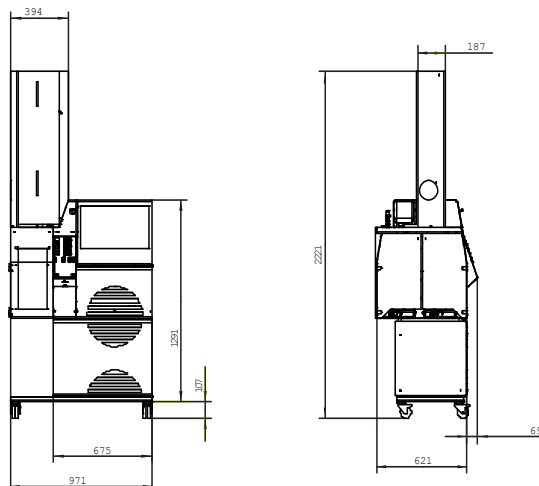
Atención: La utilización de agua del grifo como aportador de calor puede causar depósitos calcáreos en el baño caliente. Esto puede provocar la creación precipitada de herrumbre por corrosión cavernosa. Por eso les recomendamos limpiar regularmente el baño caliente con un descalcificador o bien quitar los depósitos calcáreos con un pulimento.

INDICACIONES DE SEGURIDAD

-  Observe todas las prescripciones para la prevención de accidentes y todas las indicaciones de seguridad vigentes en el laboratorio.
-  Si utiliza vaporizadores rotatorios, está obligado a prestar la atención necesaria.
-  Mientras la máquina esté funcionando, póngase gafas de protección y ropa de trabajo apropiada.
-  Preste la máxima atención cuando manipule sustancias muy inflamables. Observe las hojas con los datos de seguridad.
-  Antes de conectar el equipo a la red eléctrica tenga en cuenta que la tensión de la red coincida con los datos que figuran en la placa de características. Tener en cuenta que se tenga un acceso fácil a la conexión a la red.
-  Desconecte el interruptor de la red cuando el dispositivo no esté en funcionamiento o antes de desenchufarlo de la red.
-  Sólo está permitido que un técnico especializado autorizado por Heidolph Instruments realice las reparaciones en la máquina.
-  Atención al manipular sustancias explosivas o muy inflamables en las proximidades de la instalación. Aunque los motores trabajan sin chispas, el dispositivo no está protegido contra explosiones.
-  Atención! Existe el peligro de sufrir quemaduras cuando el baño caliente está funcionando a una temperatura superior a los 50°C. Procure no rozar el borde metálico caliente del depósito del baño, ni el matraz vaporizador ni el líquido del baño.
-  No permita nunca que el baño caliente funcione sin líquido.
-  Asegúrese de que el dispositivo está bien asentado.
-  No trabajar nunca con la empaquetadura de PTFE (6) deteriorada o desgastada, el evaporador rotativo podría resultar dañado o podría no alcanzarse el vacío deseado. Comprobar regularmente la empaquetadura de PTFE (6) y reemplazarla en caso necesario.
-  Al destilar disolventes con un bajo punto de ebullición, tener cuidado de que no se cree una presión excesiva en la mezcla de ingredientes. En caso necesario, ocuparse de ventilar la mezcla de ingredientes. La presión excesiva puede llevar a dañar el aparato y hacer reventar las piezas de cristal.
-  La seguridad del aparato puede ser limitada, si las indicaciones de seguridad y de instalación no están respetadas.

DATOS TÉCNICOS DEL LABOROTA 20 CONTROL

Tensión de conexión	3 x 400 V 50/60 Hz ó 3 x 230 V 50/60 Hz 1 x 230 V 50/60 Hz
Potencia de conexión	4 600 VA
Velocidad de rotación (regulada electrónicamente)	6 - 160 1/min
Depósito del baño caliente	Diámetro 400 mm V2A
Regulación del nivel del baño de agua	mediante realimentación de agua e interruptor de nivel automáticamente
Margen de temperatura del baño de agua	20 - 100 ° C
Margen de temperatura del baño de aceite	20 - 180 ° C
Potencia de calefacción	4 000 W
Elevador del baño caliente	con motor
Protección contra exceso de temperatura y protección de secado	con circuito de control separado
Margen de indicación del sensor de la temperatura de destilación	0 - 150 ° C
Matraz de evaporación	20 litros, como accesorio 10 litros
Matraz de recogida	10 litros, con válvula de purga en el fondo
Válvula de ventilación	integrada
Función de temporizador	0 – 99:59 h
Margen de ajuste del vacío	1 - 1200 mbares (sólo con los accesorios sensor y válvula de vacío)
Margen de ajuste de la diferencia de presión de vacío	1 - 200 mbares (sólo con los accesorios sensor y válvula de vacío)
Potencia necesaria de la bomba de vacío	2,5 - 5 cbm/h (bomba de vacío no incluida en el volumen de suministro)
Consumo de agua fría	150 - 250 l / h (en función del modelo)
Dimensiones (ancho x profundo x alto)	970 mm x 620 mm x 1600 mm (con frontal de mando sobresaliente 690mm)
Peso	120 kg aprox.(sin el juego de instrumentos)
Condiciones ambientales admisibles	0-40°C a una humedad atmosférica rel. del 80%



AJUSTE DE LA DESTILACIÓN

1. Indicaciones generales

Si utiliza un vaporizador rotatorio para separar térmicamente las sustancias, es conveniente tener en cuenta algunos puntos para obtener los mejores resultados de destilación.

Para ajustar óptimamente la máquina es preciso tener en cuenta los parámetros siguientes:

- **Velocidad del matraz vaporizador**

Aumentando las revoluciones se puede incrementar la velocidad de destilación, lo cual, además de reducir el tiempo de destilación, contribuye a no forzar térmicamente la materia de destilación.

- **Diferencia entre la temperatura del baño caliente y la temperatura de vapor:**

Esta diferencia de temperatura debería estar por lo menos a 20 K para conseguir una velocidad de destilación suficientemente alta. Cuando lo permite la estabilidad térmica de la materia de destilación, también es posible seleccionar mayor la diferencia de temperatura.



Regla empírica: Si se dobla la diferencia de temperatura, se dobla también la velocidad de destilación.

- **Diferencia entre la temperatura de vapor y la temperatura del medio refrigerante:**

Esta diferencia de temperatura debería estar también a 20 K por lo menos para garantizar una condensación suficiente. Si la diferencia de temperatura es muy baja, se deteriorará la efectividad de recuperación del disolvente. Con sustancias con calor de vaporización muy alto, es conveniente seleccionar mejor una diferencia de temperatura mayor.

2. Selección del modo de regulación del vacío

2.1. Modo de regulación del vacío p_{const}

El modo p_{const} tiene las siguientes características:

- Modo de regulación estándar conocido
- Accesorios válvula de vacío y sensor de vacío necesarios
- Algunas sustancias pueden destilarse con una finalidad determinada si las condiciones físicas lo permiten
- Con destilación de mezclas es preciso ajustar la presión manualmente
- Alta tasa de recuperación si el ajuste es correcto
- Es necesario poseer datos sobre materias termodinámicas



Muy apropiado para todos los procesos estándar

- Para el manejo y el ajuste de los valores véase la página 198
- Se ajusta la presión p (Set **Vacío**) y la histéresis Δp (Set **Δp**)
- Es conveniente seleccionar la presión p de tal manera que el punto de ebullición de la sustancia que se quiere destilar en conformidad con los criterios que figuran en las indicaciones generales se encuentre entre la temperatura del baño y la temperatura del medio

refrigerante. Puede consultar al respecto la tabla de la página 181 y el nomograma de la página 181.

- El valor de la histéresis Δp indica los mbares que puede aumentar la presión hasta que la válvula de vacío se vuelva a abrir.



Si el tiempo de apertura de la válvula es muy largo, se producen tasas de pérdidas muy altas, condicionado por el incremento de transporte de gas.

Con vaporizadores de punto de ebullición bajo aparece un valor mayor de Δp (5 – 10 mbares) muy conveniente; con vaporizadores de punto de ebullición alto, más bien un valor menor (1 – 5 mbares).

2.2. Modo de regulación del vacío T auto

El modo T_{auto} tiene las características siguientes:

- Los siguientes accesorios son necesarios: sonda de medición de la temperatura, válvula de vacío y sensor de vacío.
- Es posible la destilación de mezclas sin ajustar manualmente la presión.
- Tasa de recuperación especialmente alta
- Fácil ajuste
- No se precisa poseer datos sobre materias termodinámicas



Muy apropiado para destilación ecológica o sin pérdidas

- El sensor de medición de la temperatura mide aproximadamente la temperatura del medio refrigerante condicionado por su posición. Con valores de Set ΔT auto entre 2 – 8°C por encima de la temperatura del medio refrigerante, resulta una destilación con tasas de recuperación óptima. Si aumenta la diferencia de temperatura, resulta una destilación más rápida con tasas de recuperación deterioradas.

3. Datos de los disolventes

- Ejemplos de aplicación de la tabla y del nomograma:
- La tabla reproduce los datos de las sustancias más importantes para la destilación y el nomograma indica la referencia entre la presión y la temperatura de ebullición de algunos disolventes. Aquí se han registrado los datos siguiendo la ecuación de Clausius-Clapeyron $1/T$ contra $\log p$.

a) Destilación de un disolvente indicado en la tabla:

- En el LABOROTA 20 control se ajusta el valor que se indica en la columna “Vacío para cpe a 40°C” como valor nominal para el **Set Vacuum**.

b) Destilación de un disolvente incluido en el nomograma, pero cuyo punto de ebullición no tiene que estar a 40°C:

- En el eje de la temperatura del nomograma marque el punto de ebullición que desee.
- Arrastrando una línea a la derecha se determina el punto de intersección con la recta del disolvente.
- Desde este punto de intersección verticalmente y hacia abajo puede leerse el vacío que se necesita.

c) Destilación de un disolvente que no está indicado en la tabla ni en el nomograma:

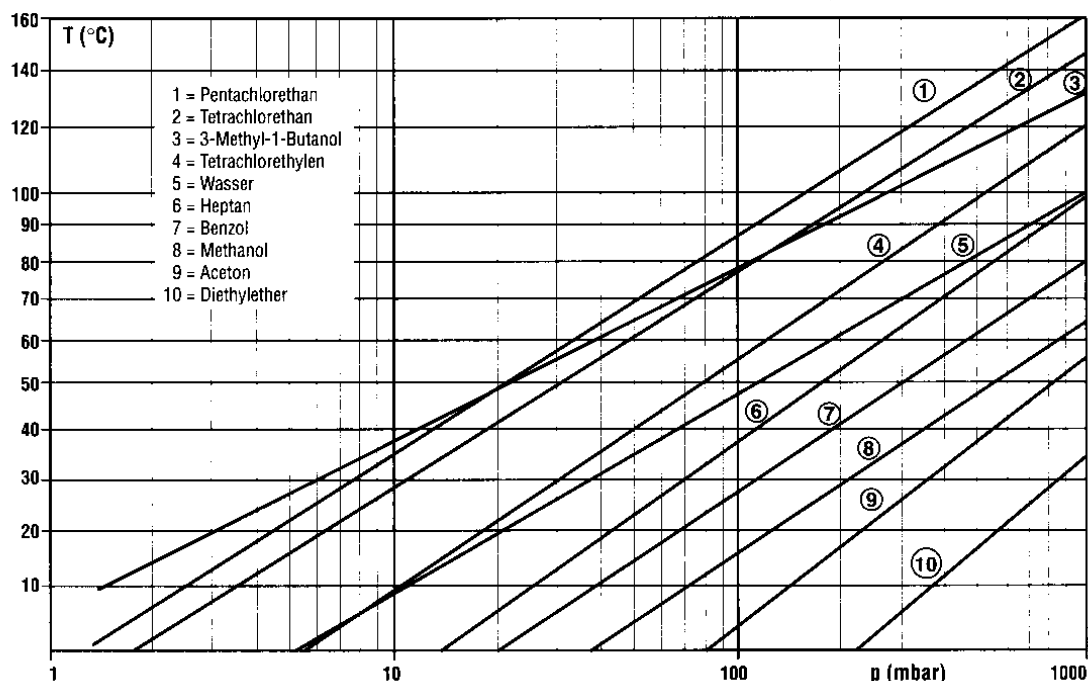
- Para determinar el vacío correcto pueden ser un punto de partida las indicaciones siguientes:
- La inclinación de las rectas se determina por la entalpía de vaporización. Es similar a la de las sustancias utilizadas químicamente con punto de ebullición aproximado. Por lo tanto las rectas que se han dibujado pueden servir como orientación para sustancias con punto de ebullición ligeramente diferente.
- Con una bomba de membrana o de chorro de agua puede conseguirse bajar el punto de ebullición de 100°C aprox.
- Regla empírica: Si reduce la presión a la mitad, el punto de ebullición baja casi unos 15°C.



Al destilar disolventes con un bajo punto de ebullición, tener cuidado de que no se cree una presión excesiva en la mezcla de ingredientes. En caso necesario, ocuparse de ventilar la mezcla de ingredientes. La presión excesiva puede llevar a dañar el aparato y hacer reventar las piezas de cristal.

Disolvente	Fórmula aditiva	Acción de masas [g/mol]	Pto. ebul. [°C]	ΔH_{vap} [J/g]	Vacío para Cpe a 40°C	
					[mbar]	[mm(Hg)]
Acetona	C ₃ H ₆ O	58,08	56,5	550	556	387
Nitrilo de acetona	C ₂ H ₃ N	41,05	81,8	833	230	173
Bencenol	C ₆ H ₆	78,11	80,1	549	236	177
n-Butanol (alcohol butílico)	C ₄ H ₁₀ O	74,12	117,5	619	25	19
Butanol terc. (alcohol butílico terc.)	C ₄ H ₁₀ O	74,12	82,9	588	130	98
2-Butanona (metiletilcetona)	C ₄ H ₈ O	72,11	79,6	473	243	182
Butilmetileter terc.	C ₅ H ₁₂ O	88,15	55,0			
Clorobenceno	C ₆ H ₅ Cl	112,60	132,2	375	36	27
Ciclohexano	C ₆ H ₁₂	84,16	80,7	389	235	176
1,2-Dicloroetano	C ₂ H ₄ Cl ₂	98,96	82,4	336	210	158
1,2-Dicloroetileno (cis)	C ₂ H ₂ Cl ₂	96,94	59,0	320	479	134
1,2-Dicloroetileno (trans)	C ₂ H ₂ Cl ₂	96,94	47,8	313	751	563
Diclorometano (cloruro de metileno)	CH ₂ Cl ₂	84,93	40,7	373	atm.	atm.
Éter de dietilo	C ₄ H ₁₀ O	74,12	34,6	392	atm.	atm.
Éter de diisopropileno	C ₆ H ₁₄ O	102,20	67,5	318	375	281
Dimetilformamida	C ₃ H ₇ NO	73,09	153,0		11	8
1,4-Dioxano	C ₄ H ₈ O ₂	88,11	101,1	406	107	80
Etanol	C ₂ H ₆ O	46,07	78,4	879	175	131
Acetato etílico	C ₄ H ₈ O ₂	88,11	77,1	394	240	180
Heptano	C ₇ H ₁₆	85,09	98,4	439	120	90
Hexano	C ₆ H ₁₄	86,18	68,7	370	335	251
Metanol	CH ₄ O	32,04	64,7	1225	337	253
3-Metil-1-Butanol (alcohol isoamílico)	C ₅ H ₁₂ O	88,15	130,6	593	14	11
Pentacloroetano	C ₂ HCl ₅	202,30	160,5	203	13	10
Pentano	C ₅ H ₁₂	72,15	36,1	382	atm.	atm.
n-Pentanol (alcohol amílico)	C ₅ H ₁₂ O	88,15	137,8	593	11	8
1-Propanol (n-alcohol propílico)	C ₃ H ₈ O	60,10	97,8	787	67	50
2-Propanol (isopropilalcohol)	C ₃ H ₈ O	60,10	82,5	701	137	103
1,1,2,2-Tetracloroetano	C ₂ H ₂ Cl ₄	167,90	145,9	247	35	26
Tetracloroetileno	C ₂ Cl ₄	165,80	120,8	233	53	40
Tetraclorometano (tetraclorido de carbono)	CCl ₄	153,80	76,7	225	271	203
Tetrahidrofurano	C ₄ H ₈ O	72,11	66,0		357	268
Tolueno	C ₇ H ₈	92,14	110,6	425	77	58
1,1,1-Tricloroetano	C ₂ H ₃ Cl ₃	133,40	74,1	251	300	225
Tricloroetileno	C ₂ HCl ₃	131,40	86,7	265	183	137
Triclorometano (cloroformo)	CHCl ₃	119,40	61,3	263	474	356
Agua	H ₂ O	18,02	100,0	2259	72	54
Xileno (mezcla isomérica)	C ₈ H ₁₀	106,20	137-143	390	25	19

Factor de conversión de [mbar] a [mm(Hg)]: $[mm(Hg)] \approx \frac{3}{4}[mbar]$



INDICACIÓN DE SEGURIDAD:

ESTA MÁQUINA NO ESTÀ PROTEGIDA CONTRA EXPLOSIONES. PRESTE LA MÁXIMA PRECAUCIÓN AL MANIPULARLA EN LAS PROXIMIDADES DE SUSTANCIAS EXPLOSIVAS Y MUY INFLAMABLES.

LA TENSIÓN DEL EQUIPO (que se puede encontrar identificada junto con el número de serie en la parte posterior del equipo) TIENE QUE COINCIDIR CON LA TENSIÓN DE LA RED.

Es obligatorio que un técnico especialista conecte el equipo a la red de corriente trifásica.

Identificación de colores para la línea de conexión:

VERDE/AMARILLO = Conductor de protección (puesta a tierra) (PE)

AZUL = Conductor neutro (N)

MARRÓN = Fase (L)

NEGRO = Fase (L)

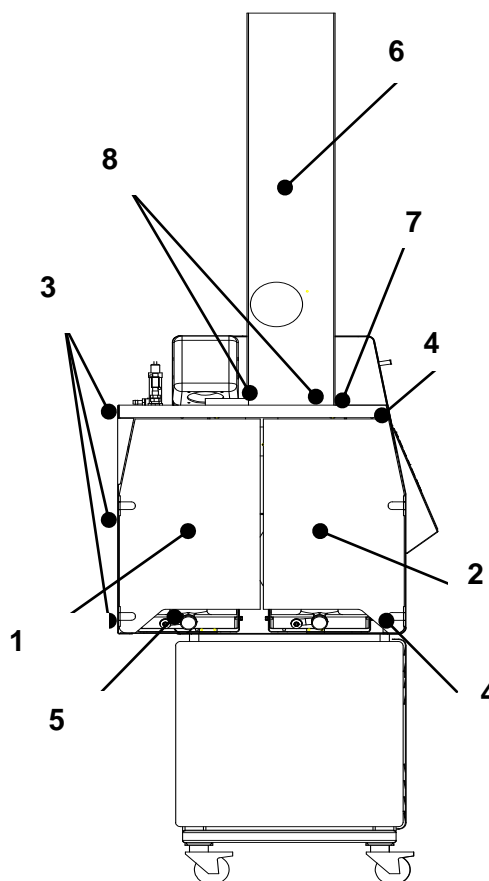
GRIS = Fase (L)

MONTAJE

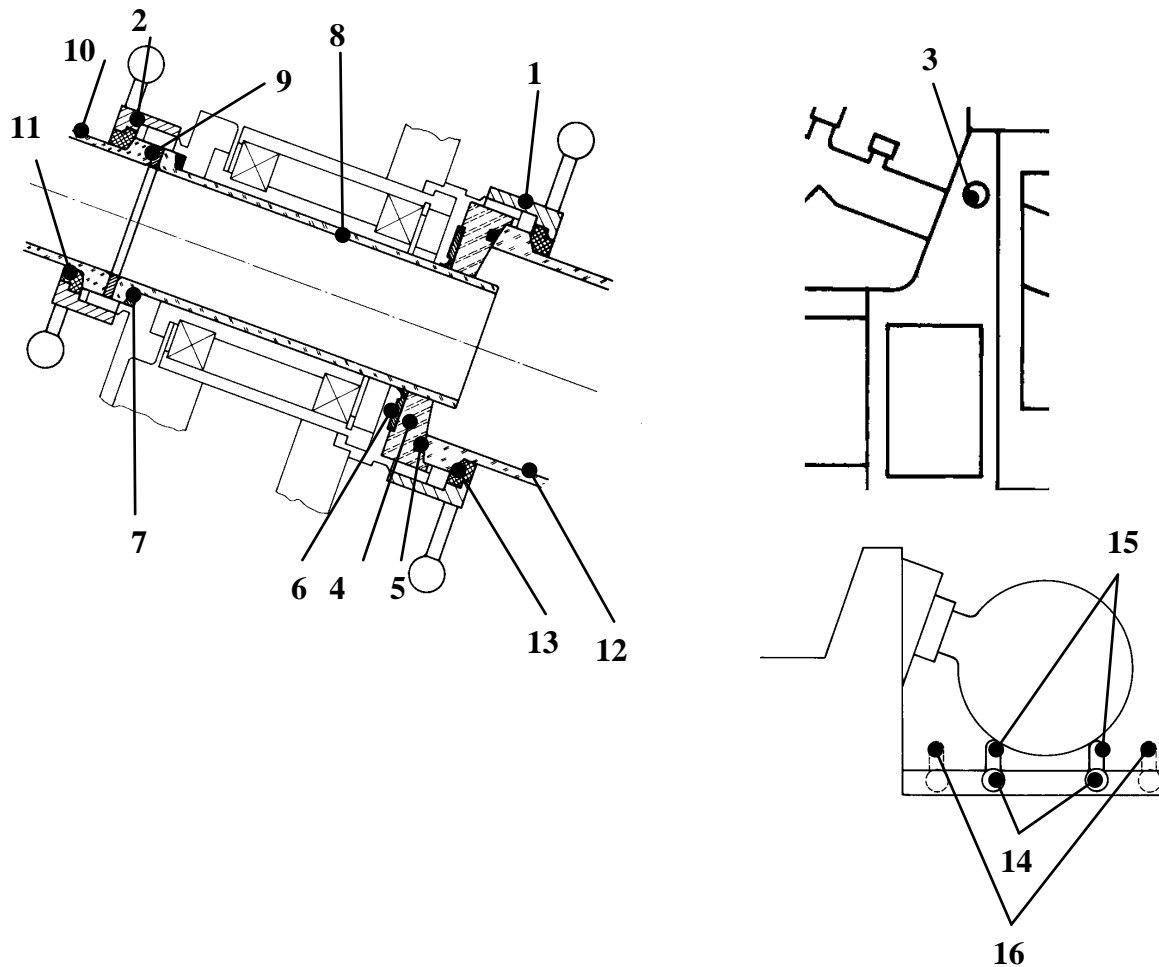
Después de desembalar todos los componentes, es conveniente hacer primero una comprobación con la lista de embalaje.

4. Emplazamiento de la máquina

- El **LABOROTA 20 control** está atornillado con tubos de transporte al palé de transporte. Afloje las uniones roscadas y haga que 2 personas lleven la máquina al lugar de emplazamiento en los tubos de transporte. Atención: La máquina pesa en este estado 110kg aprox.
- Es conveniente que el lugar de emplazamiento sea lo suficientemente estable como para poder soportar con toda seguridad el peso de la máquina de 160 kg. (cuando está lista para el servicio). La altura ideal del lugar de emplazamiento es de 60 cm. Esta altura garantiza una buena accesibilidad a todos los instrumentos de mando. Es muy conveniente utilizar el soporte inferior para el **LABOROTA 20 control** que se suministra como accesorio (número de pedido 591-23000-00).
- Quite los tubos de transporte de la máquina y guárdelos para un posible transporte posterior.
- En el **LABOROTA 20 S control** vuelva a colocar las cubiertas desmontadas para transportar los matraces de recogida (1 y 2). Los tornillos que necesita los encontrará en los puntos de atornillaje (3 y 4). Fije la cubierta con la puerta delantera (2) en los puntos de atornillaje (4) con los tornillos correspondientes.
- Las bocas de los tubos de transporte se tapan con los tapones de cierre (5) que se incluyen en el volumen de suministro.
- Ahora monte de frente el armario de protección (6) en la mesa de soporte (7) con la puerta mirando hacia el lado de mando. Los tornillos (8) se encuentran en las roscas de fijación.



5. Montaje del tubo de conducción del vapor y de la junta de PTFE



Desenrosque las uniones roscadas grande (1) y pequeña (2). Girando el botón de bloqueo (3) hacia el tope izquierdo se bloquea el accionamiento y se permite aflojar y apretar cómodamente la unión roscada grande (1).

- Saque la pieza perfilada de PTFE (4) con la arandela en O de PTFE integrada (5) y la junta de PTFE (6).
- Introduzca la arandela de apoyo (7) y el tubo de conducción del vapor (8) en el cabezal de accionamiento. Ponga la junta sandw. (9) en una brida plana del tubo de conducción del vapor.
- Desplace la unión roscada pequeña (2) por la brida plana de la pieza de distribución (10). Ensanche la arandela intercalada ranurada pequeña (11) y desplácela con el tacón hacia delante por la brida plana de la pieza de distribución (10).
- Apriete toda la unidad (10, 2, 11) con la unión roscada pequeña (2).



Desplace la junta de PTFE (6) con la falda obturadora mirando hacia dentro por el tubo de conducción de vapor (8).



No trabajar nunca con la empaquetadura de PTFE (6) deteriorada o desgastada, el evaporador rotativo podría resultar dañado o podría no alcanzarse el vacío deseado. Comprobar regularmente la empaquetadura de PTFE (6) y reemplazarla en caso necesario.

- Desplace la pieza perfilada de PTFE (4) con la arandela en O de PTFE integrada (5) en la unidad de accionamiento.

- Desplace la unión roscada grande (1) por la brida plana del matraz vaporizador (12). Ensanche la arandela intercalada ranurada grande (13) y muévala con el tacón hacia delante por la brida plana del matraz vaporizador (12).
- Ponga los tubos de apoyo del dispositivo de extracción del matraz en las posiciones de bloqueo marcadas para 10 litros ó 20 litros y fíjelos girando a la derecha los tornillos de fijación (14). Marca I = 10 lit. ; II = 20 lit.
- Ponga el matraz vaporizador en los tubos de apoyo (15) del dispositivo de extracción del matraz, gire el cuello del matraz hacia el cabezal de accionamiento, centre exactamente la brida plana en el cabezal de accionamiento de manera que llegue a estar encima de la arandela en O de PTFE (5) de la pieza perfilada de PTFE (4).

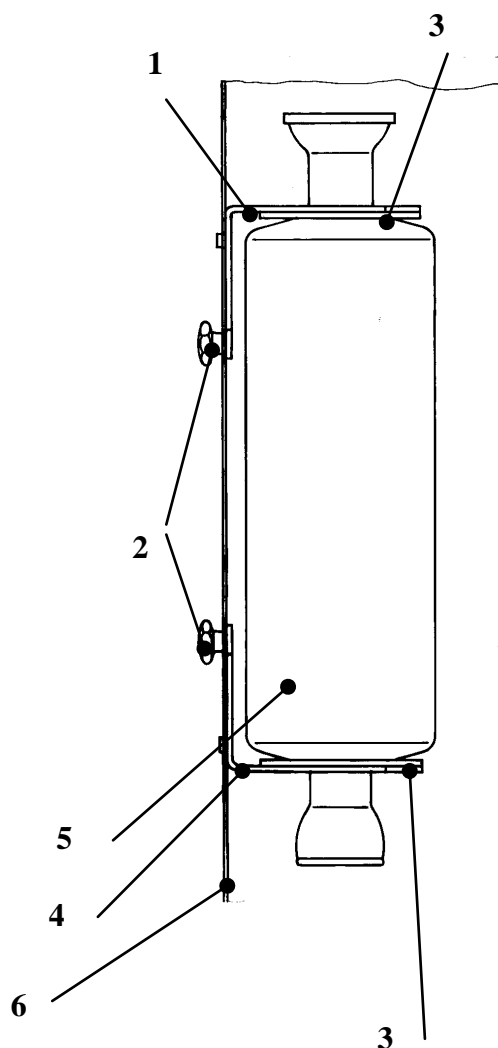


Apriete la unión roscada grande (1). Después de conectar el vacío compruebe si la unión roscada está bien apretada.

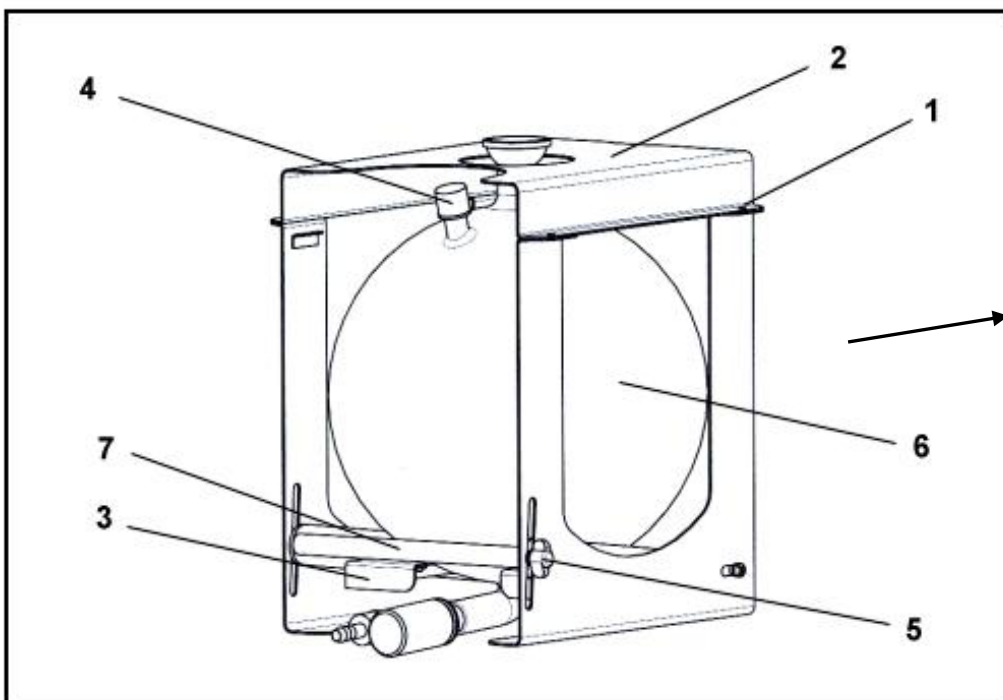
- Vuelva a colocar los tubos de apoyo del dispositivo de extracción del matraz en la posición base (16). Atención: La posición base de los tubos de apoyo se controla electrónicamente. Excepto la posición base, todas las demás funciones eléctricas del LABOROTA 20 control están bloqueadas. Este estado se indica en el panel de mando con un LED encendido (Flask-Support).

6. Instalación de los condensadores y del depósito de expansión

- Mueva la consola (1) completamente hacia arriba aflojando el tornillo de orejetas (2) y vuelva a apretar provisionalmente el tornillo (2).
- Ponga el disco (3) con el lado engomado en la consola (4) de tal manera que se tapen los taladros. Ponga el otro disco (3) con el lado engomado hacia arriba en el cuello superior del condensador o del depósito de expansión (5).
- Introduzca el condensador o el depósito de expansión (5) con el cuello inferior por los taladros de la consola (4) y por el disco (3) y póngalo después vertical.
- A continuación afloje el tornillo de orejetas (2) y pase la consola (1) por el cuello superior del condensador o del depósito de expansión. La posición correcta de la altura se ajusta con la consola (4).
- Después de alinear verticalmente el condensador o el depósito de expansión se aprietan los dos tornillos de orejetas (2).

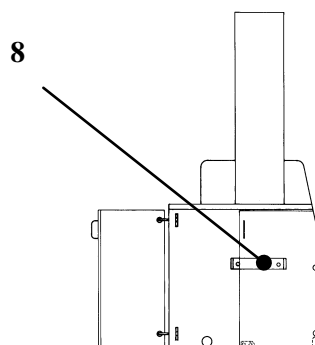


7. Montaje del matraz de recogida en la caja



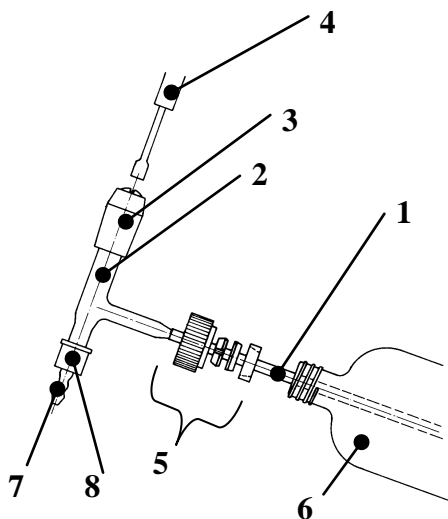
Afloje y desenrosque los 4 tornillos moleteados (1).

- Saque la parte superior (2).
- Ponga el matraz de recogida (6) en la consola (3). Al hacerlo tenga en cuenta que la boca de ventilación (4) mire hacia delante.
- Vuelva a poner la pieza superior (2) y atorníllela con los 4 tornillos moleteados (1).
- Ponga la caja con el matraz de recogida en el estribo de sujeción (8).
- Sujete la consola (3) por la barra de sujeción (7) y bájela del todo aflojando el tornillo de orejetas (5). Mueva la caja hasta el tope en la dirección indicada.
- Suba la barra de sujeción (7) hasta que la superficie esférica esmerilada del matraz de recogida se encuentre a la altura en la contrapieza del condensador y fije el tornillo de orejetas (5).
- Asegure el matraz de recogida mediante la pinza esmerilada KS45 con el condensador de destilación.



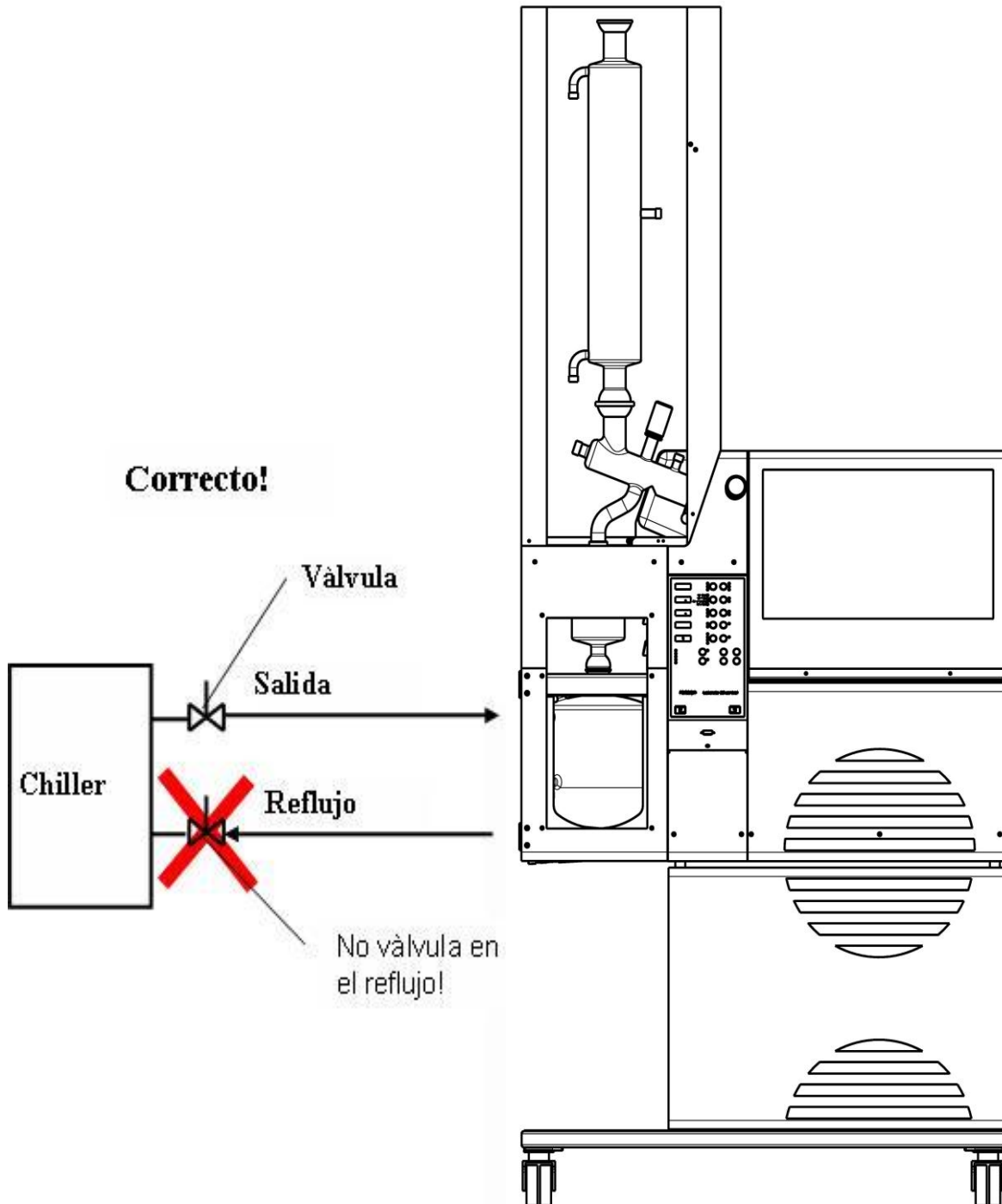
8. Montaje del tubo de entrada con válvula y tapa roscada

1. La hermeticidad del vacío de la válvula puede ajustarse girando a la derecha el tornillo de ajuste con una llave Allen (4).
2. Quite la tapa roscada del agujero (5) y el juego de la junta (5) = unión roscada Bola en la posición que indica la figura por la manguera de entrada de PTFE (1). Enrosque y apriete el tubo de entrada (2) con la tapa roscada del agujero (5) en la pieza de distribución (6).
3. Enrosque la oliva (7) con la tapa roscada de conexión (8) en el tubo de entrada (2). Por la oliva puede engancharse una manguera Di= 6,6 mm para introducir agentes.



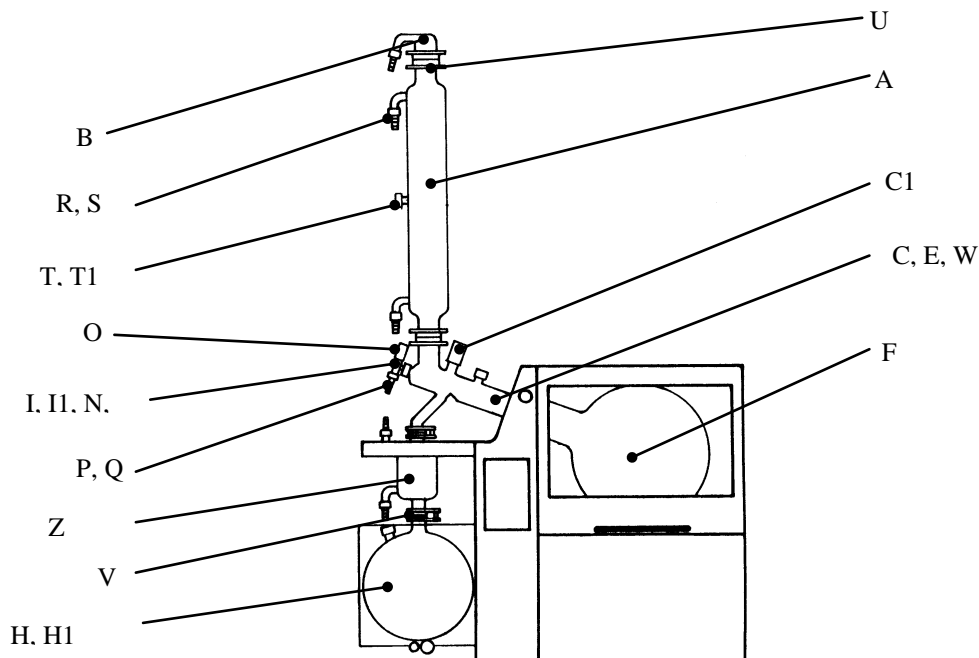


Atención: No montar nunca una válvula en el reflujo del agua de enfriamiento. Una válvula cerrada en el reflujo genera una gran presión en los vidrios helicoidales del enfriador y los hace explotar.



Lista de despiece del juego de instrumentos -R (control)

A	15-300-001-11	Condensador T auto (R) *
B	15-300-002-31	Boca de vacío
C	15-300-002-58	Pieza de distribución con válvula (control)
C1	15-300-002-57	Válvula GL25/165
E	15-300-002-29	Tubo rectificado de conducción del vapor
F	15-300-003-17	Matraz vaporizador 20 lit.
H	15-300-004-11	Matraz de recogida 10 lit. con purga en el fondo
H1	15-300-002-56	Válvula GL25/125 lg.
I	15-300-002-54	Tubo de entrada
I1	04-03-01-06-02	Manguera de PTFE 6,5x0,5
N	11-300-003-25	Unión roscada Bola GL25
O	15-300-002-45	Válvula GL18
P	11-300-005-22	Oliva para GL14
Q	23-09-03-01-27	Tapa roscada de conexión GL14
R	23-30-01-02-64	Oliva para GL18
S	23-09-03-01-23	Tapa roscada de conexión GL18
T	23-09-03-01-24	Tapa roscada de cierre GL18
U	11-300-002-94	Unión roscada KS 64 recubierta
V	11-300-002-95	Pinza rectificadora para S40/S41
W	23-30-01-01-09	Junta sandw. 50 / 69 / 3
X	23-30-01-03-31	Manguito distanciador
Z	15-300-001-08	Condensador de destilados



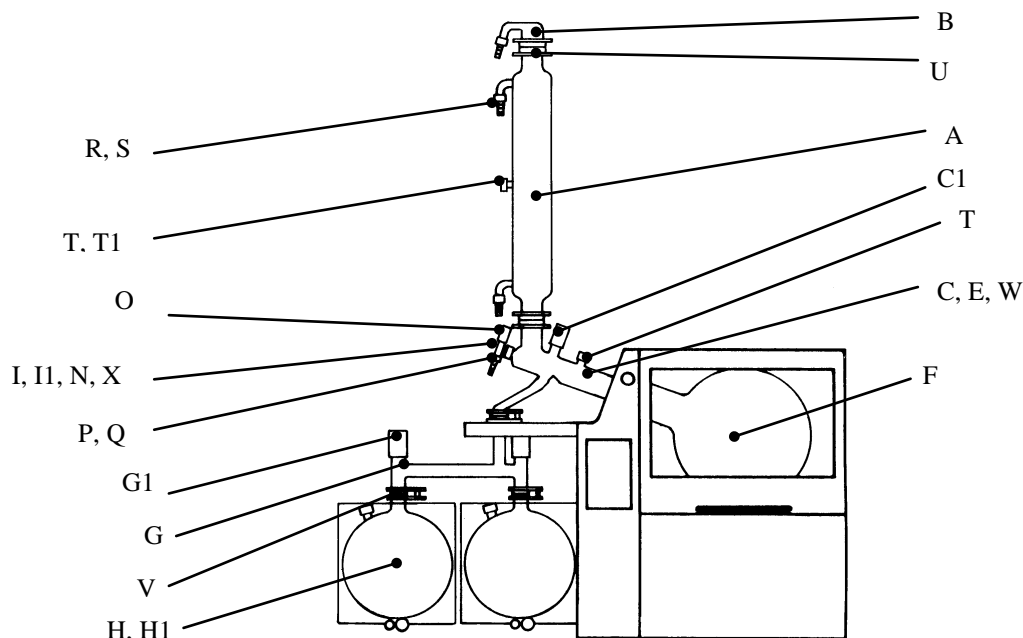
Compare el volumen de suministro que ha recibido con esta lista.

* (con boca de recogida para el sensor de medición de la temperatura T1 para modo de regulación del vacío T auto)

JUEGO DE INSTRUMENTOS -RC (CONTROL) 15-300-006-22

Lista de despiece del juego de instrumentos -RC (control)

A	15-300-001-11	Condensador T auto (R) *
B	15-300-002-31	Boca de vacío
C	15-300-002-58	Pieza de distribución con válvula (control)
C1	15-300-002-57	Válvula GL25/165
E	15-300-002-29	Tubo rectificadado de conducción del vapor
F	15-300-003-17	Matraz vaporizador 20 lit.
G	15-300-002-59	Distribuidor con válvula
G1	15-300-002-56	Válvula GL25/125 lg.
H	15-300-004-11	Matraz de recogida 10 lit. con purga en el fondo
H1	15-300-002-56	Válvula GL25/125 lg.
I	15-300-002-54	Tubo de entrada
I1	04-03-01-06-02	Manguera de PTFE 6,5x0,5
N	11-300-003-25	Unión roscada Bola GL25
O	15-300-002-45	Válvula GL18
P	11-300-005-22	Oliva para GL14
Q	23-09-03-01-27	Tapa roscada de conexión GL14
R	23-30-01-02-64	Oliva para GL18
S	23-09-03-01-23	Tapa roscada de conexión GL18
T	23-09-03-01-24	Tapa roscada de cierre GL18
U	11-300-002-94	Unión roscada KS 64 recubierta
V	11-300-002-95	Pinza rectificadada para S40/S41
W	23-30-01-01-09	Junta sandw. 50 / 69 / 3
X	23-30-01-03-31	Manguito distanciador



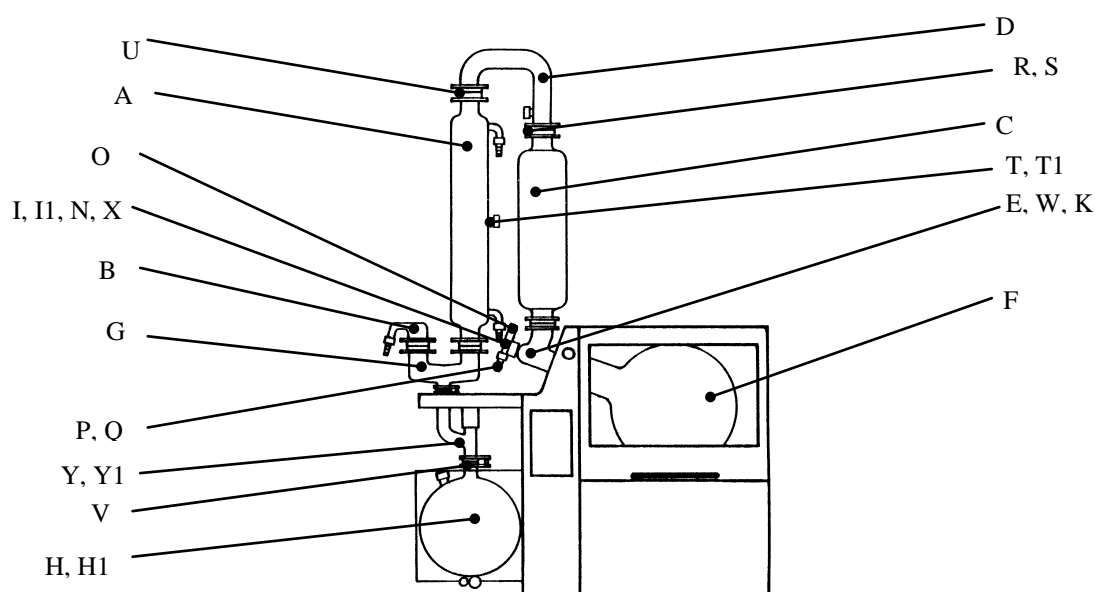
Compare el volumen de suministro que ha recibido con esta lista.

* (con boca de recogida para el sensor de medición de la temperatura T1 para modo de regulación del vacío T auto)

JUEGO DE INSTRUMENTOS -A (CONTROL) 15-300-006-23

Lista de despiece del juego de instrumentos -A (control)

A	15-300-001-12	Condensador T auto (A) *
B	15-300-002-31	Boca de vacío
C	15-300-001-09	Depósito de expansión
D	15-300-002-39	Conexión en arco
E	15-300-002-29	Tubo rectificado de conducción del vapor
F	15-300-003-17	Matraz vaporizador 20 lit.
G	15-300-002-40	Conexión en Y
H	15-300-004-11	Matraz de recogida 10 lit. con purga en el fondo
H1	15-300-002-56	Válvula GL25/125 lg.
I	15-300-002-54	Tubo de entrada
I1	04-03-01-06-02	Manguera de PTFE 6,5x0,5
K	15-300-002-41	Pieza de distribución al depósito de expansión
N	11-300-003-25	Unión roscada Bola GL25
O	15-300-002-45	Válvula GL18
P	11-300-005-22	Oliva para GL14
Q	23-09-03-01-27	Tapa roscada de conexión GL14
R	23-30-01-02-64	Oliva para GL18
S	23-09-03-01-23	Tapa roscada de conexión GL18
T	23-09-03-01-24	Tapa roscada de cierre GL18
U	11-300-002-94	Unión roscada KS 64 recubierta
V	11-300-002-95	Pinza rectificadora para S40/S41
W	23-30-01-01-09	Junta sandw. 50 / 69 / 3
X	23-30-01-03-31	Manguito distanciador
Y	15-300-002-60	Cuerpo de la válvula con válvula
Y1	15-300-002-56	Válvula GL25 / 125 lg.



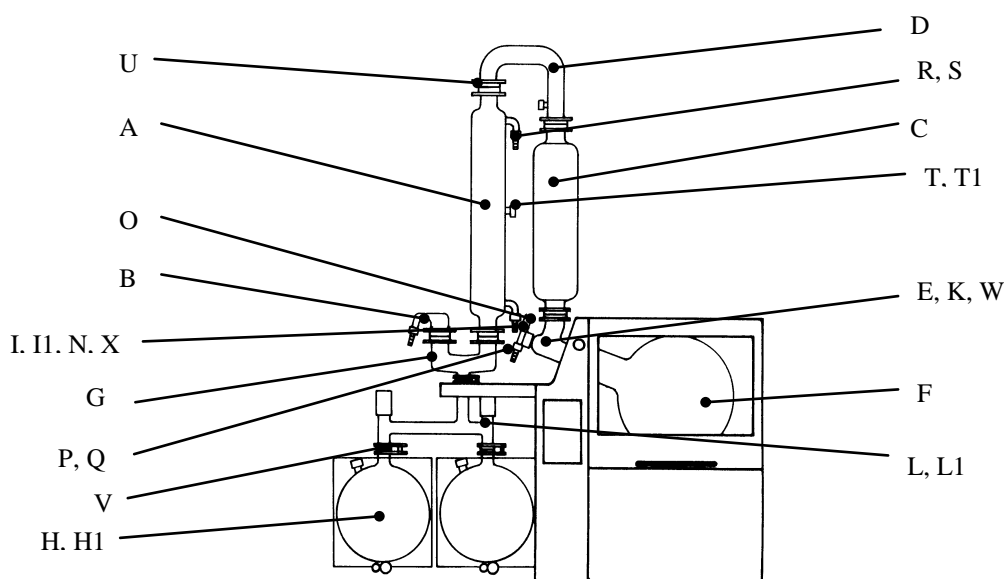
Compare el volumen de suministro que ha recibido con esta lista.

* (con boca de recogida para el sensor de medición de la temperatura T1 para modo de regulación del vacío T auto)

JUEGO DE INSTRUMENTOS -AC (CONTROL) 15-300-006-24

Lista de despiece del juego de instrumentos -AC (control)

A	15-300-001-12	Condensador T auto (A) *
B	15-300-002-31	Boca de vacío
C	15-300-001-09	Depósito de expansión
D	15-300-002-39	Conexión en arco
E	15-300-002-29	Tubo rectificado de conducción del vapor
F	15-300-003-17	Matraz vaporizador 20 lit.
G	15-300-002-40	Conexión en Y
H	15-300-004-11	Matraz de recogida 10 lit. con purga en el fondo
H1	15-300-002-56	Válvula GL25/125 lg.
I	15-300-002-54	Tubo de entrada
I1	04-03-01-06-02	Manguera de PTFE 6,5x0,5
K	15-300-002-41	Pieza de distribución al depósito de expansión
L	15-300-002-59	Distribuidor con válvula
L1	15-300-002-56	Válvula GL25 / 125lg.
N	11-300-003-25	Unión roscada Bola GL25
O	15-300-002-45	Válvula GL18
P	11-300-005-22	Oliva para GL14
Q	23-09-03-01-27	Tapa roscada de conexión GL14
R	23-30-01-02-64	Oliva para GL18
S	23-09-03-01-23	Tapa roscada de conexión GL18
T	23-09-03-01-24	Tapa roscada de cierre GL18
U	11-300-002-94	Unión roscada KS 64 recubierta
V	11-300-002-95	Pinza rectificadora para S40/S41
W	23-30-01-01-09	Junta sandw. 50 / 69 / 3
X	23-30-01-03-31	Manguito distanciador



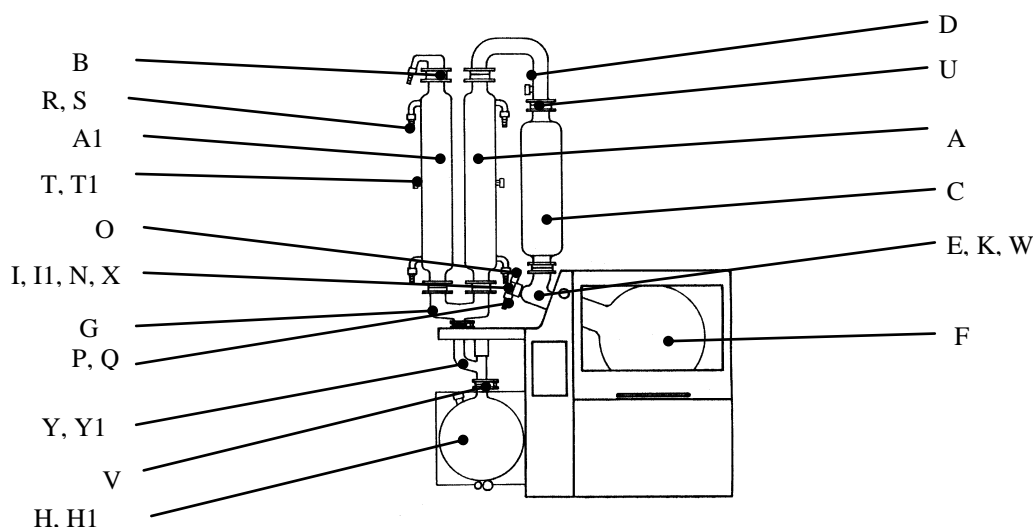
Compare el volumen de suministro que ha recibido con esta lista.

* (con boca de recogida para el sensor de medición de la temperatura T1 para modo de regulación del vacío T auto)

JUEGO DE INSTRUMENTOS - A2 (CONTROL) 15-300-006-25

Lista de despiece del juego de instrumentos -A2 (control)

A	15-300-001-11	Condensador T auto (R) *
A1	15-300-001-12	Condensador T auto (A2) *
B	15-300-002-31	Boca de vacío
C	15-300-001-09	Depósito de expansión
D	15-300-002-39	Conexión en arco
E	15-300-002-29	Tubo rectificado de conducción de vapor
F	15-300-003-17	Matraz vaporizador 20 lit.
G	15-300-002-40	Conexión en Y
H	15-300-004-11	Matraz de recogida 10 lit. con purga en el fondo
H1	15-300-002-56	Válvula GL25/125 lg.
I	15-300-002-54	Tubo de entrada
I1	04-03-01-06-02	Manguera de PTFE 6,5x0,5
K	15-300-002-41	Pieza de distribución al depósito de expansión
N	11-300-003-25	Unión roscada Bola GL25
O	15-300-002-45	Válvula GL18
P	11-300-005-22	Oliva para GL14
Q	23-09-03-01-27	Tapa roscada de conexión GL14
R	23-30-01-02-64	Oliva para GL18
S	23-09-03-01-23	Tapa roscada de conexión GL18
T	23-09-03-01-24	Tapa roscada de cierre GL18
U	11-300-002-94	Unión roscada KS 64 recubierta
V	11-300-002-95	Pinza rectificadora para S40/S41
W	23-30-01-01-09	Junta sandw. 50 / 69 / 3
X	23-30-01-03-31	Manguito distanciador
Y	15-300-002-60	Cuerpo de la válvula con válvula
Y1	15-300-002-56	Válvula GL25 / 125 lg.



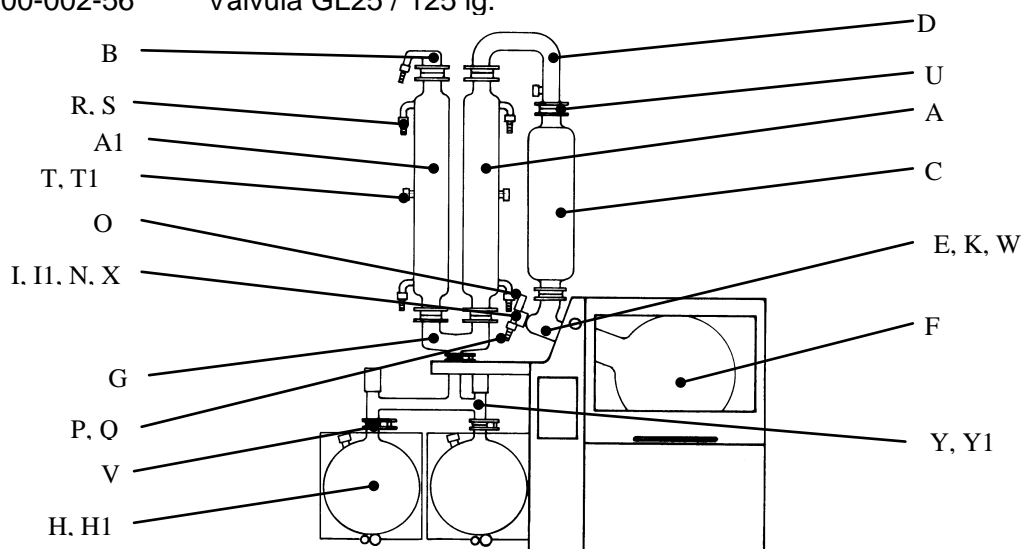
Compare el volumen de suministro que ha recibido con esta lista.

* (con boca de recogida para el sensor de medición de la temperatura T1 para modo de regulación del vacío T auto)

JUEGO DE INSTRUMENTOS -A2C (CONTROL) 15-300-006-26

Lista de despiece del juego de instrumentos -A2C (control)

A	15-300-001-11	Condensador T auto (R) *
A1	15-300-001-12	Condensador T auto (A2) *
B	15-300-002-31	Boca de vacío
C	15-300-001-09	Depósito de expansión
D	15-300-002-39	Conexión en arco
E	15-300-002-29	Tubo rectificado de conducción del vapor
F	15-300-003-17	Matraz vaporizador 20 lit.
G	15-300-002-40	Conexión en Y
H	15-300-004-11	Matraz de recogida 10 lit. con purga en el fondo
H1	15-300-002-56	Válvula GL25/125 lg.
I	15-300-002-54	Tubo de entrada
I1	04-03-01-06-02	Manguera de PTFE 6,5x0,5
K	15-300-002-41	Pieza de distribución al depósito de expansión
N	11-300-003-25	Unión roscada Bola GL25
O	15-300-002-45	Válvula GL18
P	11-300-005-22	Oliva para GL14
Q	23-09-03-01-27	Tapa roscada de conexión GL14
R	23-30-01-02-64	Oliva para GL18
S	23-09-03-01-23	Tapa roscada de conexión GL18
T	23-09-03-01-24	Tapa roscada de cierre GL18
U	11-300-002-94	Unión roscada KS 64 recubierta
V	11-300-002-95	Pinza rectificadora para S40/S41
W	23-30-01-01-09	Junta sandw. 50 / 69 / 3
X	23-30-01-03-31	Manguito distanciador
Y	15-300-002-59	Distribuidor con válvula
Y1	15-300-002-56	Válvula GL25 / 125 lg.



Compare el volumen de suministro que ha recibido con esta lista.

- (con boca de recogida para el sensor de medición de la temperatura T1 para modo de regulación del vacío T auto)

MANEJO DE LA MÁQUINA

Es muy importante instalar con mucha precisión los vaporizadores giratorios. Es necesario tener en cuenta las prescripciones de seguridad vigentes en el laboratorio.

Se recomienda manipular disolventes muy inflamables con extrema precaución. Los motores y los interruptores finales están exentos de chispas, pero la garantía no cubre los daños producidos por explosión.

INDICACIÓN DE SEGURIDAD:



TENGA EN CUENTA QUE LA TENSIÓN DE LA MÁQUINA Y LA DE LA RED COINCIDAN. LA PLACA DE CARACTERÍSTICAS SITUADA EN LA PARTE TRASERA INDICA LA TENSIÓN DE LA MÁQUINA.



CONECTE EL VAPORIZADOR ROTATORIO SÓLO EN UN ENCHUFE DE CONEXIÓN A LA RED CON TOMA A TIERRA.

FUNCIONES DEL PANEL DE MANDO

9. Interruptor principal / interruptor de parada de emergencia



El **interruptor principal** sirve para separar de la red todos los polos de la máquina y para resetear la máquina después de una parada de emergencia.

El **interruptor de parada de emergencia** detiene el vaporizador rotatorio si se acciona.

- La rotación se para
- El baño caliente baja
- La válvula de ventilación se abre (y la válvula de vacío se cierra)
- La calefacción se apaga
- Suena un tono de señal
- El LED Emergency se enciende

Atención: Si la ventilación con aire ambiente produce reacciones inadmisibles, es preciso adoptar las medidas adecuadas (gas de protección o cierre de la válvula de ventilación).

La función de parada de emergencia sólo puede abandonarse haciendo un reset. Pero antes de resetear es preciso buscar el fallo; si fuese necesario, consulte a un experto.

La máquina se resetea desconectando y conectando el **interruptor principal**.

10. Elevador del baño caliente

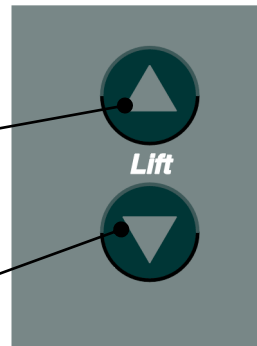
El elevador del baño caliente sube mientras mantenga pulsada la tecla **Lift arriba**;

El elevador del baño caliente baja mientras mantenga pulsada la tecla **Lift abajo**.

Al alcanzar las posiciones finales se para automáticamente el movimiento del elevador.

El LABOROTA 20 control WB (baño de agua) está equipado con una realimentación de agua completamente automática con interruptor de nivel.

Al sobrepasarse la altura del nivel máximo admisible del baño caliente (30mm aprox. por debajo del borde del baño caliente; control con el interruptor de nivel), el movimiento del elevador se para automáticamente en caso de que **Lift arriba**.



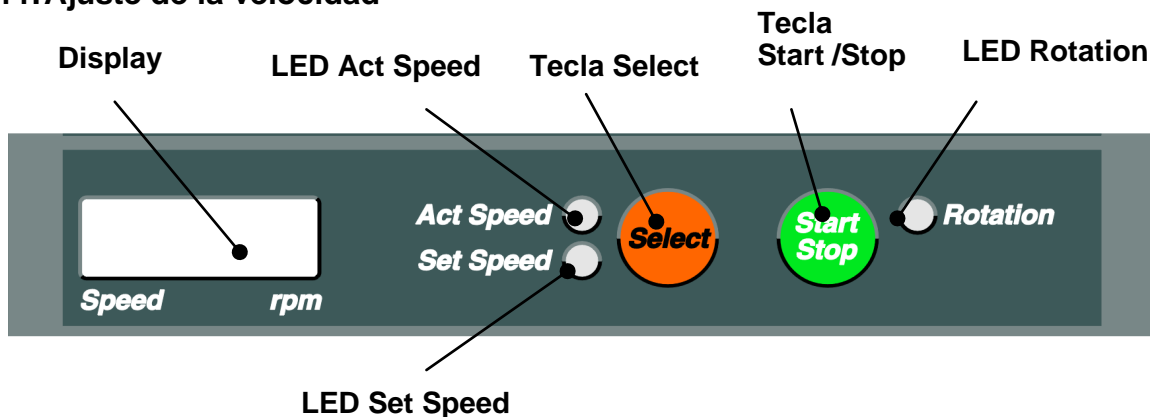
Es necesario que el interruptor de nivel esté conectado.

Cuando se evapora agua en el baño caliente, el sistema automático sube el baño caliente hasta que llega a la posición final.

Si no se ha alcanzado el nivel máximo al llegar a la posición final superior, se rellenará automáticamente con agua.

El LABOROTA 20 control OB (baño de aceite) no tiene realimentación ni interruptor de nivel.

11. Ajuste de la velocidad



Al pulsar la tecla Select la indicación de la pantalla cambia entre Act Speed y Set Speed. Se enciende el LED Act Speed o el LED Set Speed correspondiente.

Para ajustar la velocidad seleccione **LED Set Speed**.

En el display se indica ahora la velocidad nominal en 1/min.

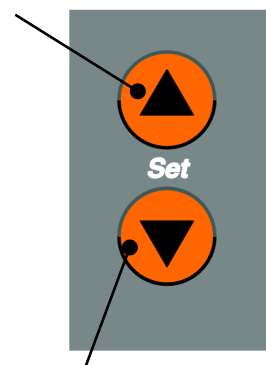
Con las teclas Set puede cambiar la velocidad nominal.

Si no introduce ningún dato antes de que transcurran 5 segundos, la indicación de la pantalla salta al estado Act. Se acepta el último valor.

La rotación arranca pulsando la **Tecla Start Stop**.

Si vuelve a pulsar esta tecla, se detiene la rotación.

Aumentar el valor



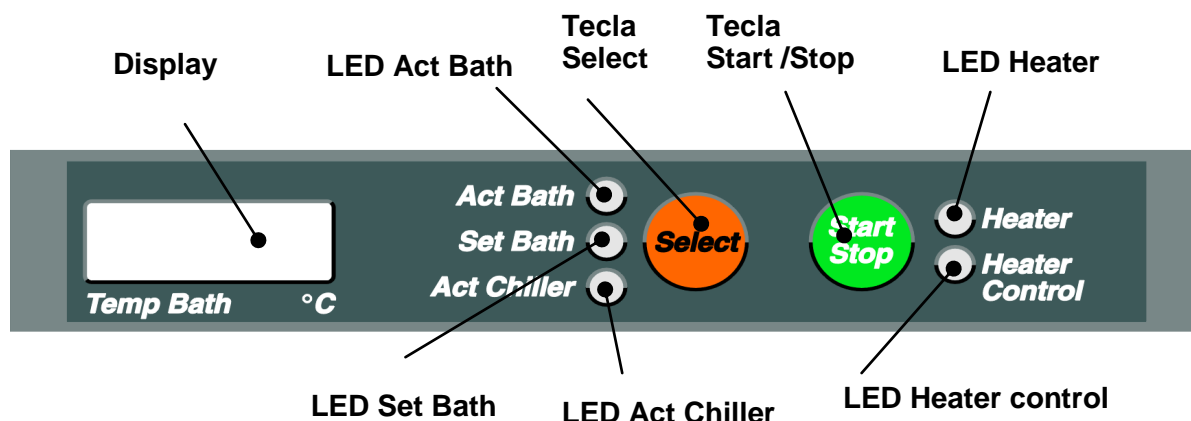
Reducir el valor

Atención: Por motivos de seguridad es necesario seleccionar siempre una velocidad reducida al principio. La velocidad seleccionada puede cambiarse durante la rotación si fuese necesario. No seleccione nunca una velocidad superior a 100 1/min con un matraz vaporizador de 20 litros. Si la rotación no arranca después de pulsar la tecla Start Stop, compruebe primero si se enciende el LED Safety Cover, el LED Flask Support o el LED Rotation Stop.

En este caso, la tapa todavía está abierta, la extracción del matraz no está en las posiciones finales exteriores o el dispositivo de bloqueo está embragado.

Véase también el apartado Fallos.

12. Calefacción



Al pulsar la tecla Select la indicación de la pantalla cambia entre Act Bath, Set Bath y Act Chiller. Se enciende el LED Act Bath, el LED Set Bath y el LED Act Chiller correspondiente.

Act Chiller es la temperatura actual del agua de refrigeración. Esta temperatura se necesita para el modo de regulación del vacío T auto.

Para ajustar la temperatura del baño caliente seleccione **LED Set Bath**.

En el **display** se indica ahora la temperatura nominal del baño caliente en °C con una coma.

Con las **teclas Set** puede cambiarse la temperatura nominal del baño caliente.

Si no introduce ningún dato antes de que transcurran 5 segundos, la indicación de la pantalla salta al estado Act. Se acepta el último valor.

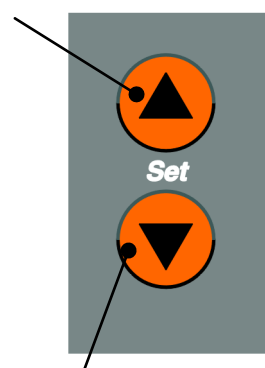
La calefacción está lista para funcionar cuando pulse la **tecla Start Stop**.

Si vuelve a pulsar esta tecla, se desconecta la calefacción.

El LED Heater se enciende cuando está seleccionada la calefacción. El **LED Heater control** indica que fluye corriente caliente. (Act Bath < Set Bath)

Si no se enciende el LED Heater después de pulsar la tecla Start Stop, compruebe primero si el LED Overheat Prot. se enciende o parpadea. Véase también el apartado Fallos.

Aumentar el valor



Reducir el valor

13. Selección del modo de regulación del vacío



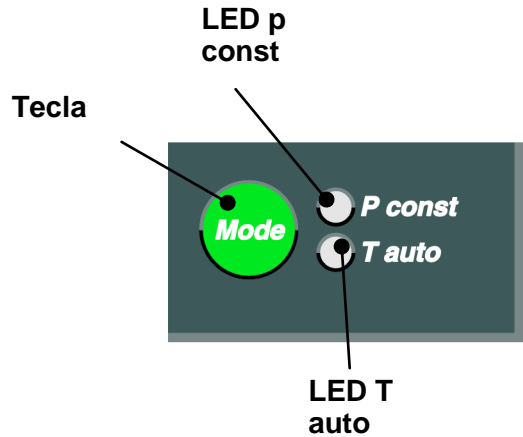
Para poder regular el vacío, es necesario instalar la válvula de vacío y el sensor de vacío (véase Accesorios).

Al pulsar la **tecla Mode** el sistema cambia entre los modos de vacío p const y T auto.

Se enciende el **LED p const** o **T auto** correspondiente.

Mientras la máquina está funcionando también se puede cambiar entre los modos de regulación del vacío.

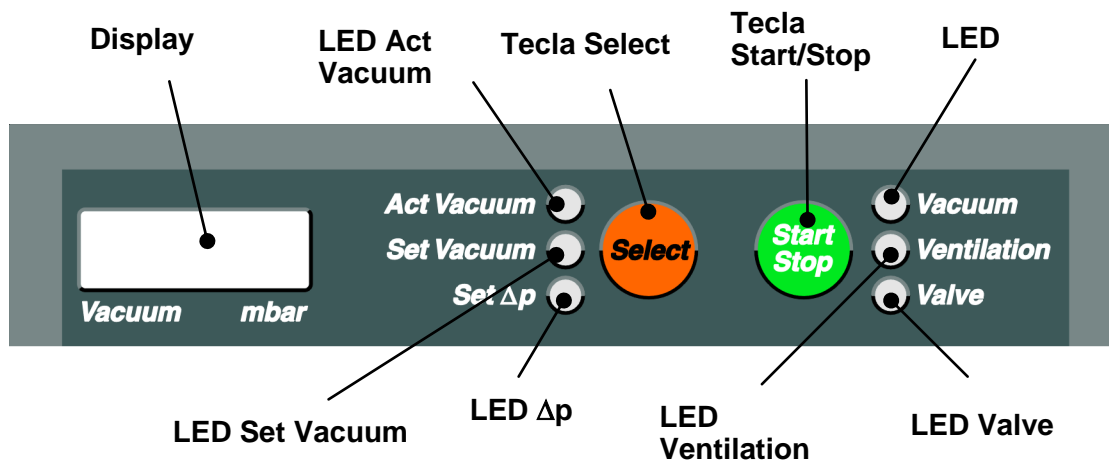
Para otras indicaciones sobre los modos de regulación del vacío véase el apartado Ajustes de la destilación.



14.178 Modo de regulación del vacío p const

En este modo se mantiene el vacío a un valor preseleccionado.

Con **Set Vacuum** se ajusta el vacío nominal y con **Set Δp** la Δp que desee para la regulación (histéresis). **Act Vacuum** indica la presión actual.



Aumentar el valor

Al pulsar la tecla Select la indicación de la pantalla cambia entre **Act Vacuum**, **Set Vacuum** y **Set Δp**. Se enciende el **LED Act Vacuum**, el **LED Set Vacuum** o el **LED Set Δp** correspondiente.

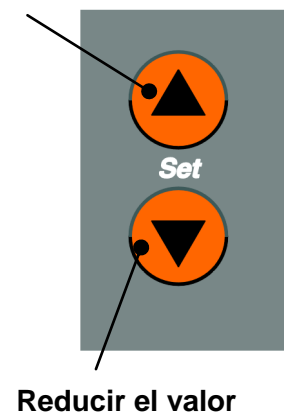
Para ajustar el vacío nominal seleccione el LED **Set Vacuum**.

En el **display** aparece ahora el valor nominal del vacío en mbares.

Con las teclas Set puede cambiar el valor nominal del vacío.

Si no introduce ningún dato antes de que transcurran 5 segundos, la indicación de la pantalla cambia al estado Act. Se acepta el último valor.

Para ajustar la histéresis de conexión del vacío Δp seleccione el LED Set Δp.



El ajuste se realiza pulsando las teclas Set.

La evacuación arranca cuando pulse la **tecla Start Stop**.

Si pulsa la tecla brevemente, se interrumpe la evacuación sin que se abra la válvula de ventilación y el LED Valve parpadea. Si vuelve a pulsar esta tecla, se reanuda la evacuación.

Si mantiene pulsada la tecla Start Stop durante más tiempo, se cancela la evacuación, la válvula de ventilación se abre y la válvula del vacío se cierra

El LED Vacuum se enciende cuando se ha conectado la regulación del vacío con Start Stop.

El LED Ventilation se enciende cuando la válvula de ventilación está abierta.

El LED Valve se enciende cuando la válvula de vacío está abierta.

El LED Valve parpadea cuando se ha cancelado la evacuación sin ventilar

15. Modo de regulación del vacío T auto

En este modo se regula el vacío con el sensor de medición de la temperatura desde el programa de accesorios. La estructura de este modo se describe en el apartado Accesorios (página 189).

T auto es un tipo de destilación muy ecológico. Mediante este tipo tan especial de regulación del vacío la bomba de vacío sólo absorbe cantidades mínimas de disolventes.

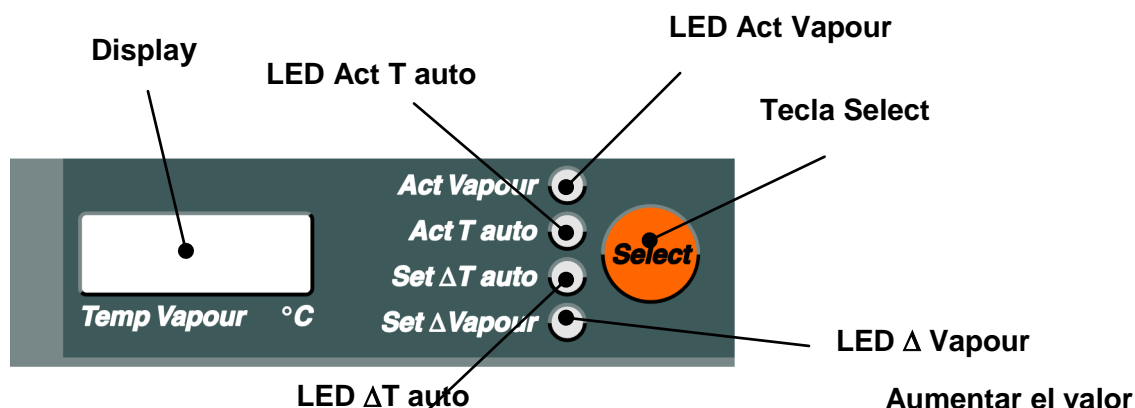
El sensor de la temperatura T auto mide la temperatura en el centro del tramo frío.

El LABOROTA 20 control calcula la temperatura del agua de refrigeración con un sensor especial de medición de la temperatura (act Chiller).

Set ΔT auto se ajusta a 2 – 10 °C. (Diferencia con la temperatura del agua de refrigeración).

Un valor alto de Set ΔT auto provoca una destilación rápidamente controlada y uno bajo, una destilación lentamente controlada.

Si se ha alcanzado en el condensador la diferencia de temperatura ajustada con Set ΔT auto, la válvula de vacío se cierra, pero si la temperatura medida baja el valor ajustado con Set ΔV apour (histéresis), se vuelve a abrir la válvula. Set ΔV apour se ajusta generalmente a 0,5°C.

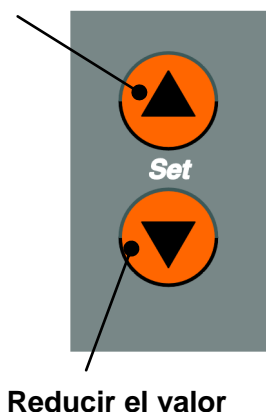


Al pulsar la tecla Select la indicación de la pantalla cambia entre **Act Vapour**, **Act T auto**, **Set ΔT auto** y **Set ΔV apour**.

Se enciende el LED Act Vapour, el Act T auto, el Set ΔT auto y el Set ΔV apour correspondiente.

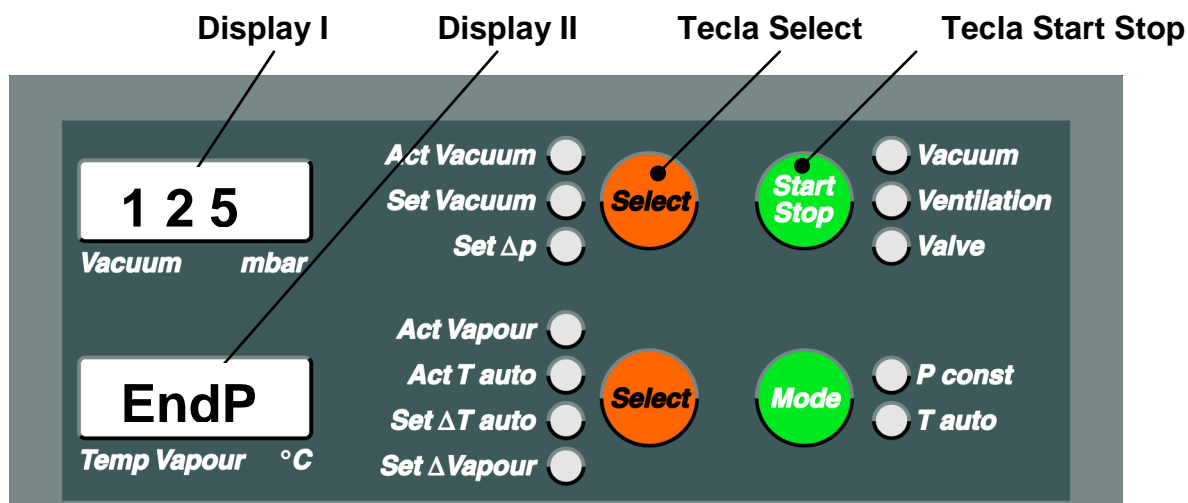
Act Vapour indica la temperatura del vapor en la pieza de distribución (juego de instrumentos R) o en el conector en arco (juego de instrumentos A) en la posición de medición (2) si el sensor de medición de la temperatura está montado y conectado en la clavija (3) (sensor de la temperatura de ebullición) (véase la página 223).

Act T auto indica la temperatura de guía del modo T auto en el punto de medición (5) del condensador si el sensor de medición de la temperatura está montado y conectado en la clavija (4) (sensor de temperatura T auto) (véanse las páginas 223).



Para ajustar **Set ΔT auto** seleccione **LED Set ΔT auto**.

Después del ajuste de Set ΔT auto se debe introducir una presión final una vez finalizada la destilación. En la pantalla II aparece después de 5 segundos "EndP", y en la pantalla I el valor seleccionado previamente para "EndP". Ajustar a continuación la presión final deseada mediante las teclas Set. La presión final ajustada se puede leer en la pantalla I.



Si esa presión final se alcanza durante la destilación, se interrumpe la destilación. Ver también la función Auto Start Stop en la página 202.



Si no se debe interrumpir la destilación, debe introducirse como presión "Endp" el valor 1, que no se puede alcanzar debido a las características físicas.

Para ajustar la histéresis seleccione **LED Δ Vapour**.

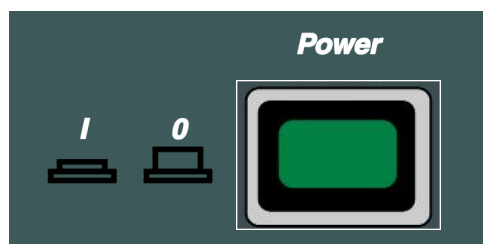
Si no introduce ningún dato antes de que transcurran 5 segundos, la indicación de la pantalla salta al estado **Act**. Se acepta el último valor.

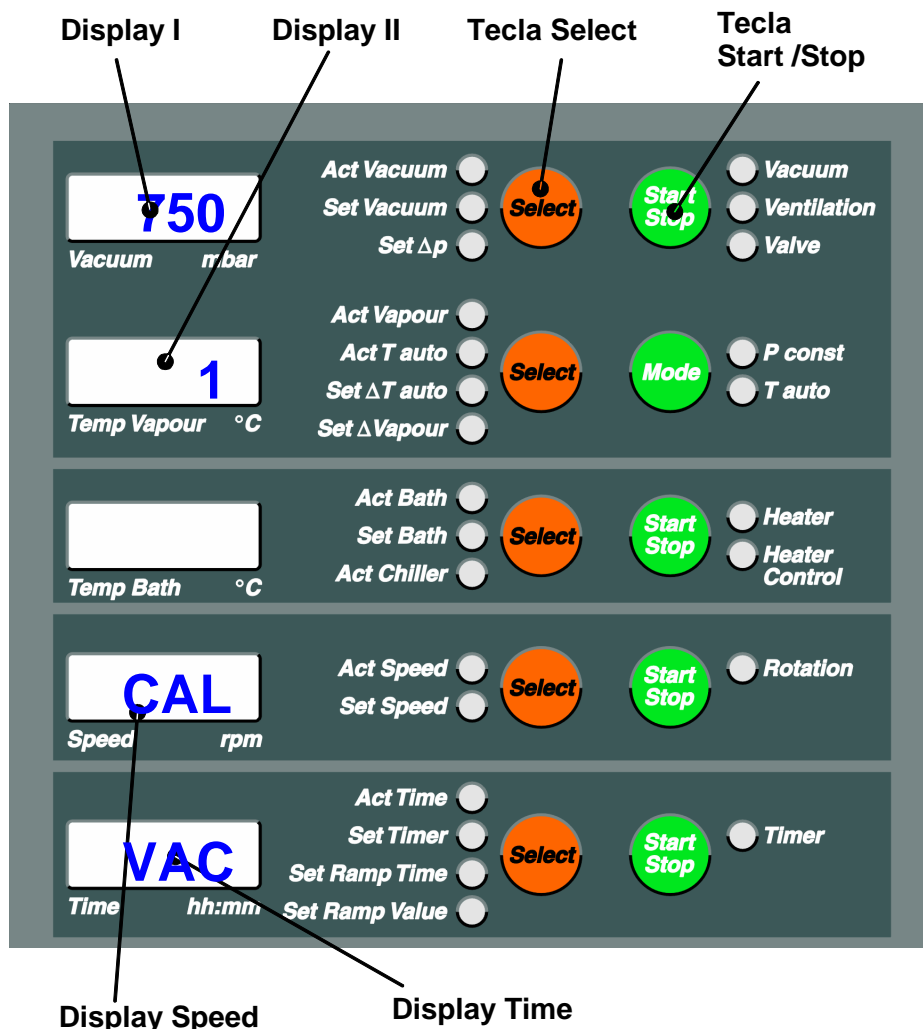
Arranque la evacuación como se describe en las páginas 198.

Se abre la válvula de ventilación (y se cierra la válvula de vacío)

16. Calibrado del sensor de vacío

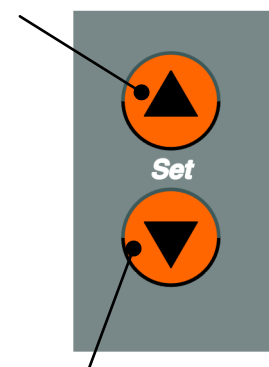
- El sensor y la válvula de vacío tienen que estar montados en el LABOROTA 20 control y se tendrá que conectar una bomba de vacío.
- Se tendrá intercalar un equipo de medición de vacío calibrado externo en el conducto de vacío próximo al condensador.
- Se tiene que conectar la bomba de vacío.
- Desconectar el interruptor principal (**Power**) del LABOROTA 20 control.
- Pulsar simultáneamente las teclas **Select** y **Start Stop** situadas junto al display I y, manteniéndolas pulsadas, conectar el interruptor principal. Soltar las teclas transcurridos de 5 segundos.
- En el **display Speed** aparece "CAL", en el **display Time** "VAC "
- en el display I 750 y en el display II aparece (primer paso).





- Ajustar en el display I la presión medida en el equipo externo de medición de vacío pulsando la tecla **Set** aumentar o la tecla **Set** reducir.
- Confirmar con la tecla **Start Stop** situada junto al display I.
- En el display I se muestra 50 y en el display II, 2 (segundo paso).
- Ahora el LABOROTA 20 control abre automáticamente la válvula de vacío y descarga hasta el límite establecido. (El valor del equipo externo de medición de vacío ya no variará)
- En el display I se puede ajustar la presión medida en el equipo externo de medición de vacío pulsando las teclas **Set** aumentar o **Set** reducir.
- Confirmar con la tecla **Start Stop** dispuesta junto al display I. Para confirmar que se han aceptado los valores de calibrado, en el display I y en el display II aparece "0".
- Desconectar el interruptor principal (**Power**).
- El calibrado ha concluido.

Aumentar el valor



Reducir el valor

17. Auto Start Stop

Con la tecla **Auto Start Stop** se recopilan diferentes funciones y así se puede arrancar o finalizar automáticamente la destilación. Pero antes se tienen que haber introducido todos los parámetros necesarios para la destilación. Cuando pulse Start Stop se activan las funciones siguientes:

- Elevador arriba
- Rotación conectada
- Calefacción conectada
- Vacío conectado
- Arranque del contador de tiempo (el LED **Act Time** parpadea)



El LED situado junto a la tecla **Auto Start Stop** se enciende en señal de confirmación. Atención: Si ya hay una o varias funciones conectadas, como, p. ej., la calefacción, sólo arrancan las funciones restantes.

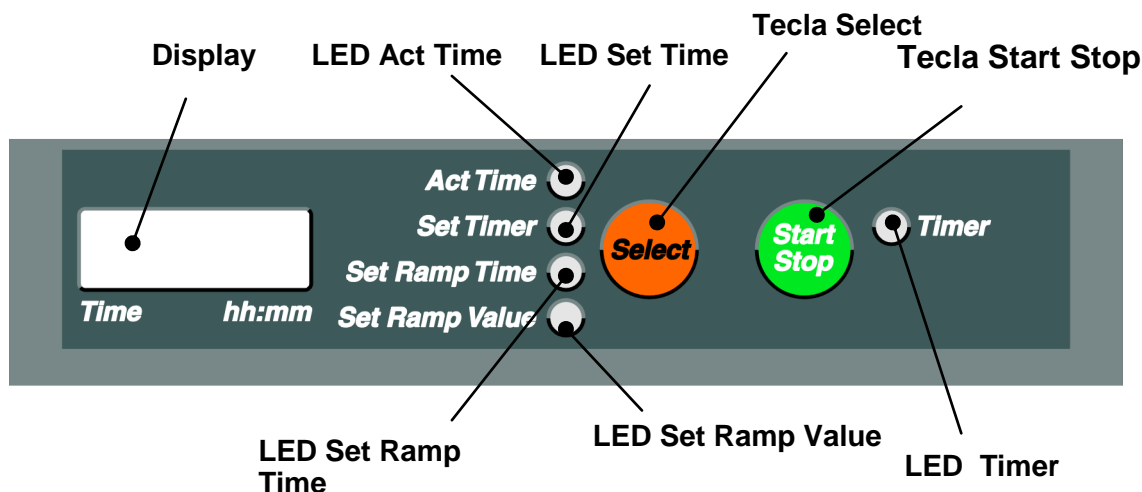
En el display **Time** puede consultarse el tiempo desde que se pulsó la tecla **Auto Start Stop**.

Si vuelve a pulsar la tecla **Auto Start Stop**, se reponen las funciones introducidas:

- Elevador abajo
- Rotación desconectada
- Calefacción desconectada
- Vacío desconectado
- Tono de señalización durante 5 seg. conectado

Durante esta función automática pueden cambiarse todos los parámetros de la destilación.

18. Temporizador



La función Timer permite finalizar la destilación transcurrido un tiempo preseleccionado. Cuando ha transcurrido el tiempo configurado, se activan las siguientes funciones:

- Elevador abajo
- Rotación desconectada
- Calefacción desconectada
- Vacío desconectado
- Tono de señalización durante 5 seg conectado

Conexión y arranque del temporizador

Con Select seleccione **Set Timer**

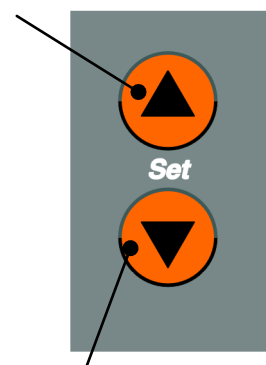
Ajuste el tiempo que desee con las teclas **Set** en horas y minutos

Arranque la función de temporización con la tecla **Start Stop**; el LED **Timer** parpadea

En el display se indica el tiempo restante.

Una vez transcurrido el tiempo introducido se cancela la destilación con las funciones descritas más arriba.

Aumentar el valor



Reducir el valor

Conexión y arranque del temporizador si antes se ha arrancado con Auto Start Stop

Pulse **Start Stop Timer**; se enciende el **LED Set Timer**.

Para otros ajustes, como en el apartado anterior.

19. Sistema de apagado de seguridad en caso de sobrepresión

El LABOROTA 20 control está diseñado especialmente para la destilación al vacío. Todos los sistemas herméticos cumplen con su función de forma óptima cuando se aplica el vacío.

En casos especiales, cuando no es necesario activar la bomba de vacío para la destilación, (p. ej para la destilación de bajo punto de ebullición) es posible que se creé una sobrepresión en el interior del tubo de vidrio. El sistema hermético no está revestido para afrontar esta sobrepresión. En el peor de los casos es posible que entre disolvente en la unidad motriz y que cause daños en el depósito.

Por ello, se recomienda abrir la válvula de ventilación y la válvula (3) del tubo conductor (2) para la destilación sin vacío. (Consultar apartado ESTRUCTURA, capítulo 8 página 187)

El LABOROTA 20 control dispone además de un sistema de control electrónico que en caso de sobrepresión desconecta el aparato con la función “Emergency”.

Descripción:

El sensor de vacío, cuya función es indicar y regular la presión de la destilación, se utiliza para controlar la presión en el tubo de vidrio. Si la presión supera el máximo de p. ej. 1100 mbar entonces se activa la función “Emergency” que apaga el LABOROTA 20 control:

El ascensor del baño calefactor desciende automáticamente,
se detiene calentamiento y la rotación,
comienza la ventilación del sistema,
el transmisor de señal acústica emite un tono constante,
LED Emergency luce y LED Akt Vacuum luce de forma intermitente.

Para solucionar el problema se recomienda llevar a cabo la destilación al vacío o bien, como se ha indicado anteriormente, mantener abiertas la válvula de ventilación y la válvula (3) del tubo conductor (2) para la destilación sin vacío.

Para volver a activar la función “Emergency” hay que apagar y volver a encender el interruptor.

Valor máximo:

Según la presión aérea del lugar es recomendable adaptar el valor máximo de presión. El aparato viene con un valor máximo de 1100 mbar que se puede modificar entre 900 y 1200 mbar.

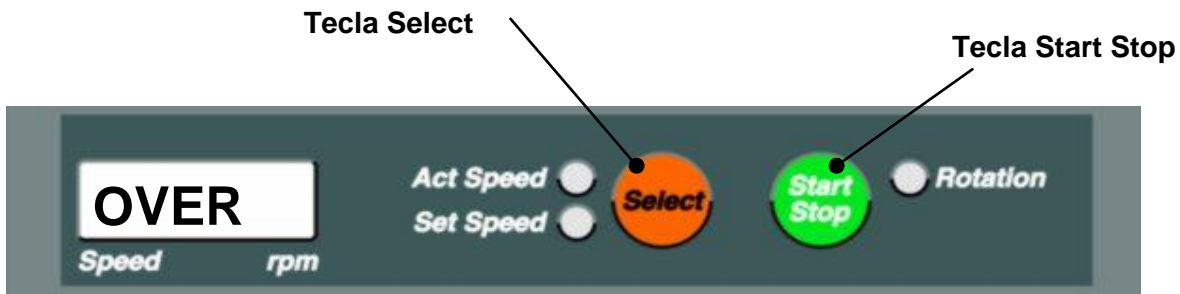
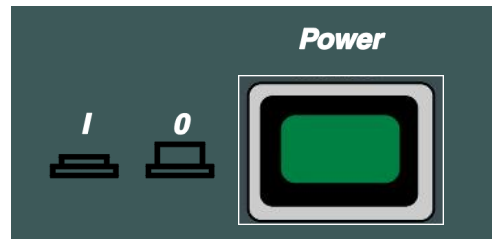
Como regla básica hay que tener en cuenta:

En cuanto mayor sea la altitud geográfica del lugar, menor ha de ser el valor máximo.

Como medida de orientación sirve la presión indicada en el display digital con el sistema ventilado y el valor de la presión aérea al que hay que sumar aprox. 50 mbar.

Modificar el valor máximo:

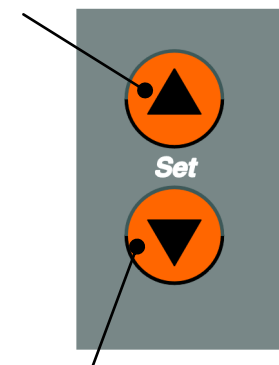
Apagar el LABOROTA 20 control con el interruptor "Power". Apretar la tecla Select y la tecla Start Stop en el campo "Time" al mismo tiempo y encender el interruptor "Power". Esperar hasta que luzcan todos los LED, entonces se puede dejar de presionar las teclas Select y Start Stop.



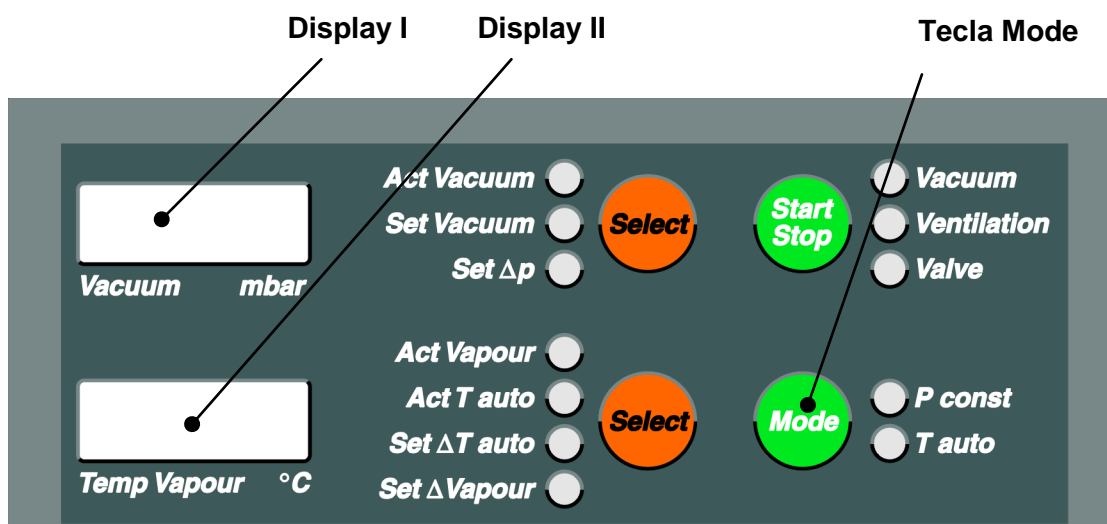
En el **display Speed** aparece "OVER".

En el **Display I** se indicará el valor máximo que actualmente sea válido p.ej. 1100 mbar. Éste se puede modificar mediante las teclas de dirección.

Aumentar el valor



Reducir el valor



En el **Display II** se indica con “ON” u “OFF” si el apagado de seguridad está activado (ON) o desactivado (OFF).

Con la **tecla Mode** se puede cambiar de “ON” a “OFF”.



¡La desactivación del apagado de seguridad sólo se recomienda en casos especiales! Puesto que es posible que se causen daños en el LABOROTA 20 control si el apagado de seguridad está desactivado.

Para concluir hay que apagar el interruptor “Power”.

22. Desconexión de seguridad en caso de avería en el sistema de vacío

El LABOROTA 20 control dispone de una función de control especial para el vacío. Durante la destilación se detecta si los tubos de vacío se han desacoplado, piezas de cristal rotas, una avería en la bomba de vacío o la falta de suministro de vacío procedente del distribuidor central. La detección tiene lugar al sobrepasarse un valor de presión máximo ajustable. Al exceder este valor de presión máximo, se activa la función “Emergency” interrumpiendo la destilación.

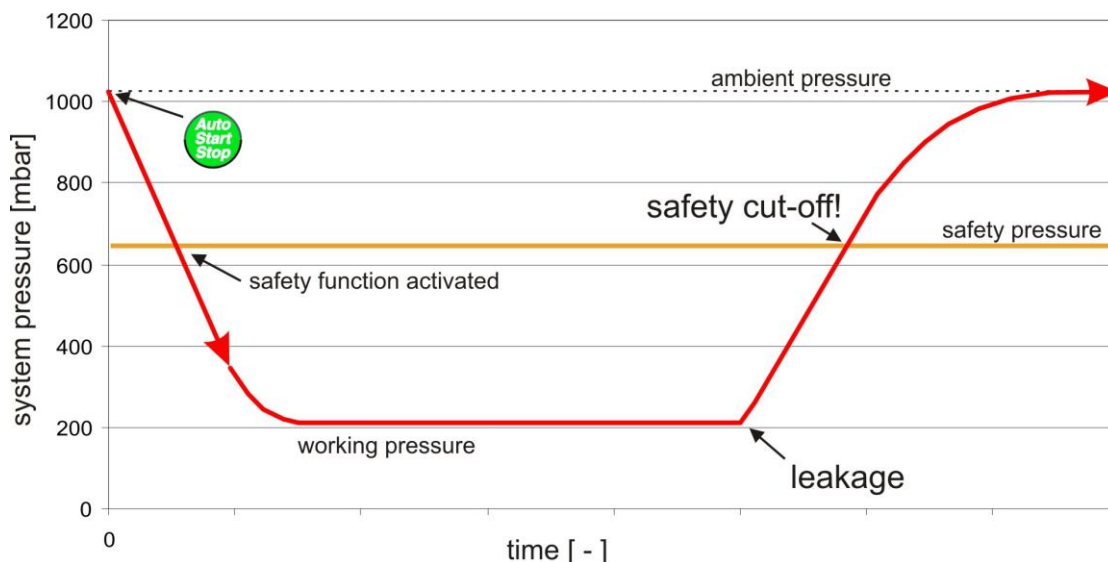
Descripción:

El sensor de vacío, cuya función es indicar y regular la presión de la destilación, se utiliza para controlar la presión en la mezcla de ingredientes.

Si con la regulación de vacío activa, la presión supera un valor máximo de 900 mbar, por ejemplo, se activa la función “Emergency” interrumpiendo la destilación:

El ascensor del baño calefactor desciende automáticamente,
se detienen la calefacción y la rotación,
el sistema se ventila,
el transmisor emite un señal acústica constante,
el diodo “Emergency” se ilumina, el diodo Akt Vacuum parpadea y en el display de vacío se muestra alternativamente “SAFE” y la presión real..

Para volver a activar la función “Emergency” hay que apagar y volver a encender el interruptor de corriente.



Valor límite:

Según el vacío nominal que se aplique a la destilación, es recomendable adaptar el valor máximo de presión. El aparato viene de fábrica con un valor máximo de 900 mbar, ajustable entre 0 y 1200 mbar.

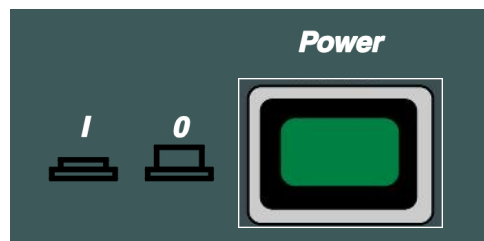


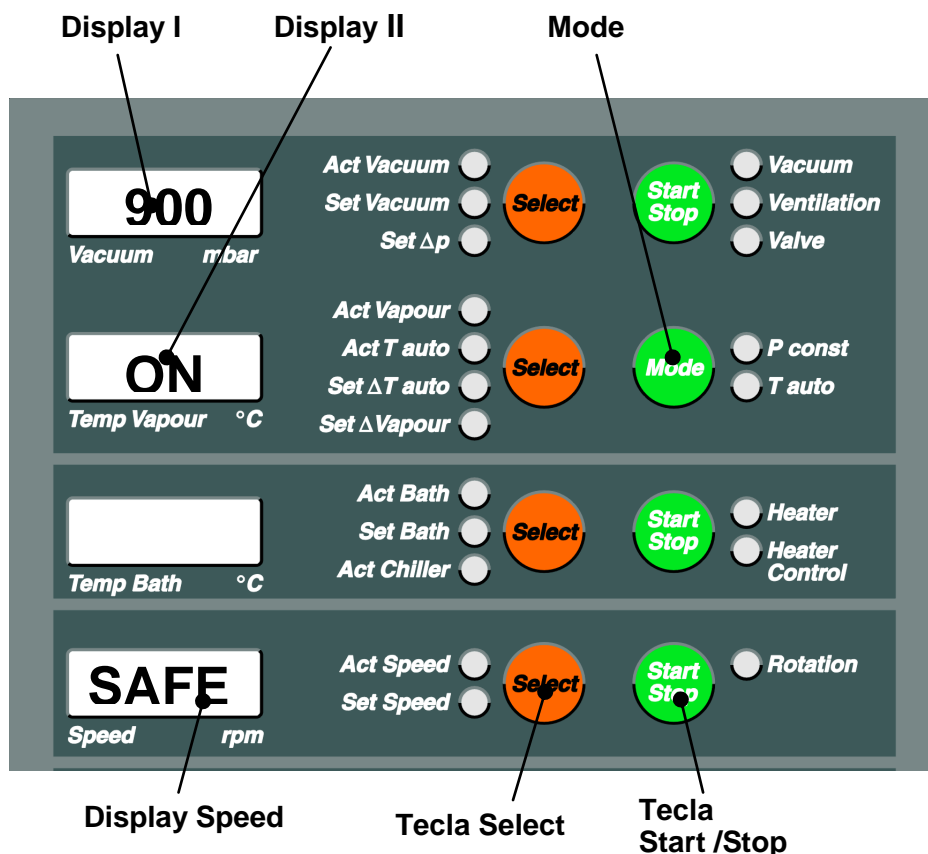
Observar que el valor límite ajustado nunca debe ser inferior al valor aplicado a la destilación. De lo contrario “Emergency” se activa inmediatamente.

Modificar el valor límite:

Apagar el LABOROTA 20 control con el interruptor „Power“.

Pulsar simultáneamente las teclas **Select** y **Start Stop** del campo “**Speed**” y encender el interruptor “**Power**”. Esperar hasta que se iluminen todos los diodos y soltar a continuación las teclas **Select** y **Start Stop**.





En el **display Speed** aparece "SAFE"

En el **display II** (Temp Vapour) aparece "ON" u "OFF" para indicar si la desconexión de seguridad está activada (ON) o desactivada (OFF). Con la **tecla Mode** se puede conmutar de "ON" a "OFF".



El desactivar la desconexión de seguridad es responsabilidad del usuario.



Esta función no está activa si se realiza una destilación sin vacío. La desconexión de seguridad ofrece protección en caso de sobrepresión.



De igual modo en caso de utilizar la función Tauto, esta función sólo se activa si se queda por debajo del valor límite. Se han de realizar pruebas para cerciorarse de que se queda por debajo del valor límite ajustado.

En el **display I** (vacío) aparece el valor límite vigente, por ejemplo, 900 mbar, modificable mediante **las teclas de dirección**.

La operación finaliza apagando en el interruptor „**Power**“.

20. Funciones de seguridad

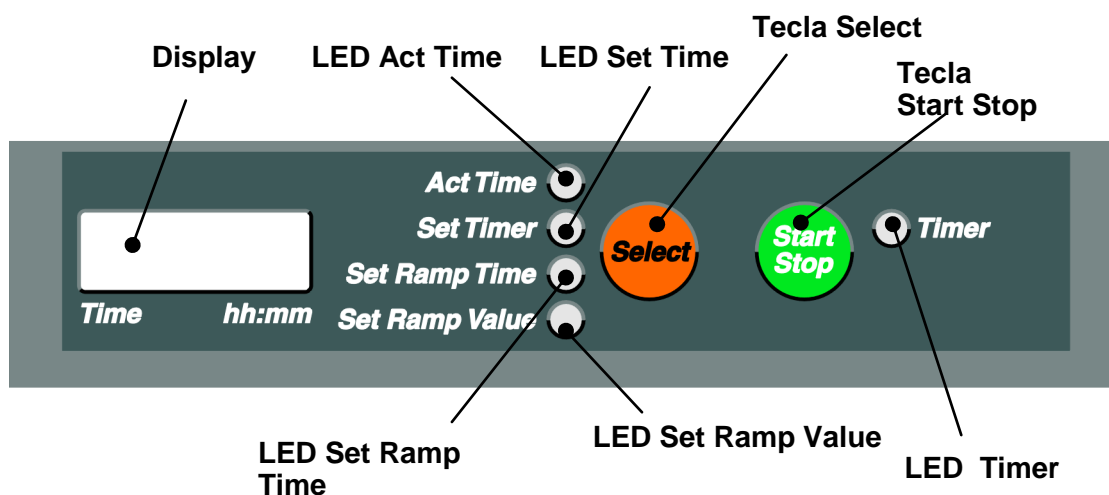
- Si se enciende el **LED Safety Cover**, la tapa está abierta. No puede arrancar la rotación o se detiene.
Es preciso cerrar la tapa y pulsar la tecla Start Rotation.
- Si se enciende el **LED Flask Support**, el dispositivo de extracción del matraz no está en las posiciones finales por uno o ambos lados. No es posible arrancar la rotación o se detiene y el elevador no se puede accionar.
El dispositivo de extracción del matraz se tiene que desplazar por los dos lados en las posiciones finales y asegurarlo con los tornillos de sujeción (5) (página 218).
- Si se enciende el **LED Rotation Stop**, el dispositivo de bloqueo todavía está embragado, por lo que no arranca la rotación. El dispositivo de bloqueo se tiene que desembragar girándolo a la izquierda.
- Si se enciende el **LED Overheat Prot.**, el sensor de la temperatura del baño está fuera de los valores admisibles.
No se puede conectar la calefacción o se desconecta.
Compruebe la calefacción.
Si el **LED Overheat Prot.** parpadea, la protección contra exceso de temperatura de la calefacción se ha activado, si se ha configurado la función Emergency. (Véase el próximo párrafo).
No se puede conectar la calefacción o se desconecta.
Causas: Hay muy poco líquido de baño o prácticamente ninguno en el depósito del baño caliente. Rellene el depósito con líquido de baño.
La calefacción está averiada.
Después de reparar la avería deje enfriar el baño y hunda el sensor de exceso de la temperatura con el destornillador.
- Si se enciende el **LED Emergency**, se ha pulsado la parada de emergencia o el sensor de exceso de la temperatura se ha activado (véase el párrafo anterior).
El elevador del baño caliente baja automáticamente,
La calefacción y la rotación se paran.
El vacío se desconecta
Suena un tono continuo.
Desconecte y vuelva a conectar Reset con el interruptor de la red.
- Si luce el indicador **LED Emergency** y a la vez el **LED Akt Vacuum** está en intermitente, entonces ha intervenido el apagado de seguridad a causa de sobrepresión (consultar apartado 19 página 203).
El ascensor del baño calefactor desciende automáticamente, se detiene calentamiento y la rotación, comienza la ventilación del sistema y el vacío se apaga el transmisor de señal acústica emite un tono constante.
Para reiniciar el proceso apagar y encender el interruptor.



FUNCIÓN DE TEMPORIZACIÓN Y FUNCIÓN DE RAMPA

La función de temporización y la función de rampa permite programar rampas temporales para los valores de vacío (modo **p const**); ΔT auto (modo **T auto**), temperatura del baño y velocidad. Para cada parámetro se pueden programar como máx. 10 pasos. En total se pueden programar 40 puntos de temporización como máx.

21. Ajustar los valores de rampa



Antes de programar una rampa nueva es preciso borrar los valores que puedan estar introducidos (véase Borrar rampas, página 213).

Procedimiento, primer paso:

Seleccione **LED Set Ramp Time** pulsando varias veces la **tecla Select**, situada junto al display Time.

Como primer punto de temporización se tiene que programar 00:00.

Pulsando varias veces la **tecla Select** seleccione **LED Set Ramp Time**.

El **LED Set Ramp Time** se enciende. Sólo está activado **Display Time**, el resto de displays están apagados.

En este **Display** se indica ahora el valor de esta rampa en hh:mm.

Con la **tecla Set Aumentar** o con la **tecla Set Reducir** puede cambiar el punto de temporización.

Si no introduce ningún dato antes de que transcurran 5 segundos, la indicación de la pantalla salta al estado **Act**. Se acepta el último valor.

Para programar los valores de los parámetros del tiempo seleccionado, seleccionar el **LED Set Ramp Value**, situado junto al display Time. El **LED Set Ramp Value** se enciende y el **LED Set Ramp Time** parpadea.

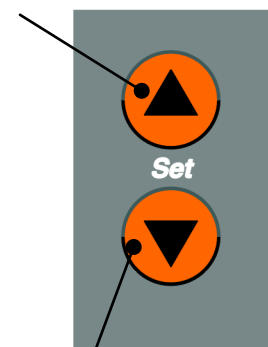
Seleccione con la **tecla Select** correspondiente el parámetro que quiere programar.

Se enciende el **Set LED** correspondiente:

Se pueden programar:

- Vacío (modo p const) El **LED Set Vacuum** se enciende
- ΔT auto (modo T auto) El **LED Set ΔT auto** se enciende
- Temperatura del baño El **LED Set Bath** se enciende
- Velocidad El **LED Set Speed** se enciende

Aumentar el valor



Reducir el valor

En caso de no querer aplicar a la función de rampa uno o varios de los parámetros arriba indicados, dejar éstos en “OFF”.

El valor seleccionado se ajusta, tal y como se ha descrito, con las **teclas Set**.

Si vuelve a pulsar la **tecla Select**, se acepta el valor.

Segundo paso:

Vuelva a seleccionar el LED Set Ramp Time pulsando varias veces la **tecla Select**, situada junto al display Time.

Mediante la **tecla Set Aumentar** y la **tecla Set Reducir** podrá modificar el intervalo del segundo paso de programación.

Para programar los valores de los parámetros del tiempo seleccionado, seleccionar el **LED Set Ramp Value**, pulsando la **tecla Select**, situada junto al display Time. El **LED Set Ramp Value** se ilumina y el **LED Set Ramp Time** parpadea. Seleccionar el parámetro que se ha de programar mediante la **tecla Select** correspondiente, situada junto al display. El **Set LED** correspondiente se ilumina: puede ajustar el valor seleccionado mediante las **teclas Set**. Volviendo a pulsar la **tecla Select** se aplica el valor.

De la misma manera se tiene que programar el próximo parámetro de temporización seleccionado.

Al seleccionar el **LED Set Ramp Time** también puede programarse así el siguiente punto de temporización.

Con rampas muy amplias recomendamos utilizar la tabla impresa en la página siguiente para planificar. También se ha expuesto un ejemplo en la página siguiente.

Sólo es posible programar valores que se hayan activado con el valor 00:00.



Los parámetros que se han programado como rampa no pueden modificarse durante la rampa con la “función Set”. Los parámetros que no han sido programados como rampa siempre pueden modificarse con la “función Set”.

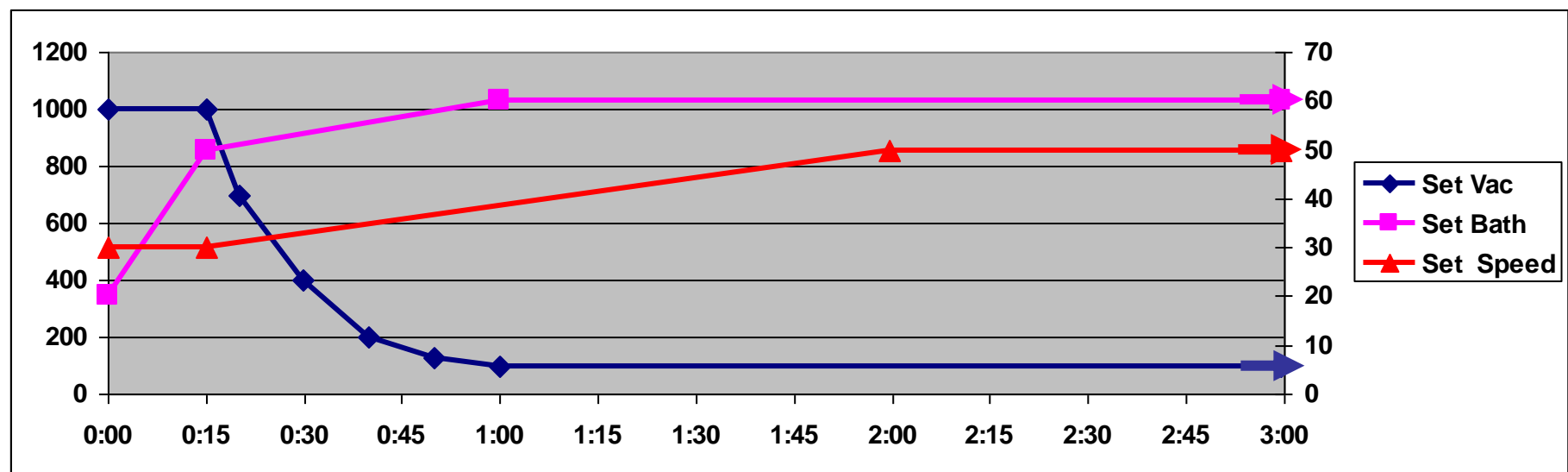
Punto de temporización	Unidad	1	2	3	4	5	6	7	8	9	10
Set Ramp Time	hh:mm										
Set Vac	mBares										
Set T auto	°C										
Set Bath	°C										
Set Speed	rpm										

Punto de temporización	Unidad	11	12	13	14	15	16	17	18	19	20
Set Ramp Time	hh:mm										
Set Vac	mBares										
Set T auto	°C										
Set Bath	°C										
Set Speed	rpm										

Punto de temporización	Unidad	21	22	23	24	25	26	27	28	29	30
Set Ramp Time	hh:mm										
Set Vac	mBares										
Set T auto	°C										
Set Bath	°C										
Set Speed	rpm										

Punto de temporización	Unidad	31	32	33	34	35	36	37	38	39	40
Set Ramp Time	hh:mm										
Set Vac	mBares										
Set T auto	°C										
Set Bath	°C										
Set Speed	rpm										

Punto de temporización	Unidad	1	2	3	4	5	6	7	8	9	10
Set Ramp Time	hh:mm	0:00	0:15	0:20	0:30	0:40	0:50	1:00	2:00		
Set Vac	mBares	1000	1000	700	400	200	150	100			
Set T auto	°C	OFF									
Set Bath	°C	20	50								
Set Speed	rpm	20	30								



22. Visualizar los valores de rampa

Es posible visualizar y cambiar los valores de rampa programados.

Pulse la **tecla Ramp**; el **LED Ramp on** se enciende. Pulsando varias veces la **tecla Select** (Time) seleccione **LED Set Ramp Value**.

Lo primero que aparece indicado es el punto de temporización 00:00 y los valores programados correspondientes.

Los parámetros que no están programados están marcados con OFF.

Con las teclas Set pueden visualizarse otros tiempos con sus valores correspondientes.

23. Cambiar los valores de rampa

Para cambiar un valor debe pulsar la **tecla Select** del valor correspondiente.

Este valor puede cambiarse pulsando las **teclas Set**.

Si vuelve a pulsar la **tecla Select**, se confirma el cambio.

Para programar otros puntos de temporización adicionales véase el párrafo 1 Ajustar los valores de rampa.

24. Iniciar la función de rampa

Programa los valores de rampa como se describe en el punto 1).

Pulse la **tecla Ramp**; el **LED Ramp on** se enciende.

Pulse la **tecla Auto Start Stop**; el **LED Auto Start Stop** se enciende.

Se activan las funciones siguientes:

Elevador arriba

Rotación conectada

Vacío conectado

Calefacción conectada

Se regulan los valores programados en la rampa.

En el display aparece indicado el tiempo desde el arranque

Los valores se interpolan entre los tiempos programados.

25. Cancelar la función de rampa

La función de rampa se pueden cancelar en cualquier momento.

Para cancelar pulse la **tecla Ramp**; el **LED Ramp** se apaga.

Se aceptan los últimos valores de la función de rampa y se mantienen constantes.

La rampa programada queda guardada, incluso en el caso de que se produzca un corte de la red eléctrica, y puede utilizarse y cambiarse en cualquier momento.

26. Borrar la rampa

El **LED Ramp** y el **LED Set Ramp Value** tienen que estar encendidos.

Pulse a la vez las dos **teclas Set** y manténgalas pulsadas. En los 5 displays aparece "dEL" durante 3 segundos y se oye un tono de señalización.

Ahora la rampa está borrada.



Estando la función de rampa activa no es posible activar también el temporizador.

Si se activa el temporizador estando la función de rampa activa se interrumpe la función de rampa y los valores actuales de Set Vac, Set Bath, Set Speed y Set Δ T auto se aplican como valores Set. Éstos se podrán modificar.

INTERFAZ

27. Conexión de la interfaz

Antes de conectar el cable de la interfaz apague la máquina.

Para conectar la interfaz utilice un cable de interfaz con conectores SUB-D 9 y conéctelo a la hembrilla situada debajo del panel de mando del **LABOROTA 20 control**.

28. Parámetros de la interfaz

9600 baudios, sin paridad, 8 bits, 1 bit de parada, sin protocolo

29. Interfaz RS 232

Con esta interfaz puede predefinir todos los valores Set, mover el elevador hacia arriba y abajo y abrir y cerrar la válvula de ventilación y la válvula de vacío.

Se pueden consultar todos los valores Act y el estado de las funciones de seguridad.

30. Instrucciones de la interfaz RS 232

Consulta

Instrucción	Acción	Nota
Instrucciones Act		
VAC?	Act Vacuum	
VAP?	Act Vapour	
TAU?	Act T auto	
BATH?	Act Bath	
CHILL?	Act Chiller	
SPEED?	Act Speed	
TIME?	Act Time	Tiempo transcurrido en funcionamiento continuo
COUNT?	Act Time	Tiempo con el temporizador funcionando
Funciones de seguridad		
SC?	Safety Cover	0 = activado; 1 = no activado
FS?	Flask Support	0 = activado; 1 = no activado
RS?	Rotation Stop	0 = activado; 1 = no activado
OP?	Overheat Prot.	0 = activado; 1 = no activado

Direccionamiento

Instrucción	Acción	Nota
Instrucciones Set		
VAC=XXXX!	Set Vacuum	4 dígitos en mbares; margen de ajuste 0000 a 1200
DP=XXX!	Set Δp	3 dígitos en mbares; margen de ajuste 000 a 200
DT=XXX!	Set ΔT auto	3 dígitos con una coma en °C; margen de ajuste 001 a 300 para 0,1 a 30,0
DV=XXX!	Set ΔV apour	3 dígitos con una coma en °C; margen de ajuste 001 a 200 para 0,1 a 20,0
BATH=XXXX!	Set Bath	4 dígitos con una coma en pasos de 1°C; margen de ajuste 0000 a 1800 para 0,0 a 180,0
SPEED=XXX!	Set Speed	3 dígitos en rpm; margen de ajuste 000 a 180
TIME=XXXX!	Set Timer	4 dígitos en hh:mm; margen de ajuste 0000 a 9959 para 00:00 a 99:59
Acciones		
SVX!	Start Stop Vacuum	SV0! = Off ; SV1! = On
VVX!	Valve	Conmutar la válvula de vacío; VV0! = cerrada ; VV1! = abierta
BVX!	Ventilation	Conmutar la válvula de ventilación; BV0! = cerrada ; BV1! = abierta
MP!	Mode p const	Cambiar al modo p constant
MT!	Mode t auto	Cambiar al modo T auto
SBX!	Start Stop Bath	SB0! = Calefacción apagada ; SB1! = Calefacción encendida
SSX!	Start Stop Speed	SS0! = Rotación desconectada ; SS1! = Rotación conectada
LU!		Elevador arriba
LD!		Elevador abajo

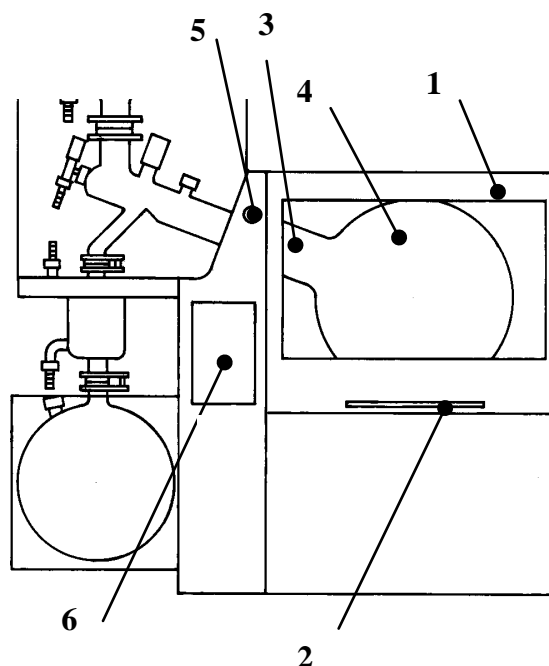
31. Función de la tapa de protección

La tapa de protección (1) sirve como medida de seguridad para el personal de servicio. La amplia superficie dimensionada del cristal de seguridad garantiza una buena visión del matraz rotatorio. La empuñadura situada en la parte frontal (2) sirve para abrir y cerrar la tapa. Las dos posiciones finales se mantienen mediante un muelle de compresión de gas.

Atención: La rotación del matraz sólo está desbloqueada cuando la tapa está cerrada. Si se abre la tapa mientras la máquina está en funcionamiento, se para inmediatamente la rotación.

El LED **Safety Cover** (6) se enciende.

Después de cerrar la tapa es preciso volver a arrancar la rotación pulsando la tecla correspondiente **Start Stop**.



32. Función del dispositivo de bloqueo

Véase la Fig. de arriba.

El dispositivo de bloqueo sirve para abrir y apretar fácilmente la unión roscada grande (3) del matraz rotatorio (4).

- Para embragar el dispositivo de bloqueo: Gire el botón de bloqueo (5) hasta el tope derecho. Puede leerse la indicación **lock**. Gire el botón de accionamiento hasta que se bloquee el dispositivo. El **LED Rotation Stop** (6) situado en el frontal de mando se enciende.
- Para desembragar el dispositivo de bloqueo: Gire el botón de bloqueo (5) hasta el tope izquierdo. Puede leerse la indicación **unlock**. El **LED Rotation Stop** (6) situado en el frontal de mando se apaga.

33. Apretar el matraz de evaporación

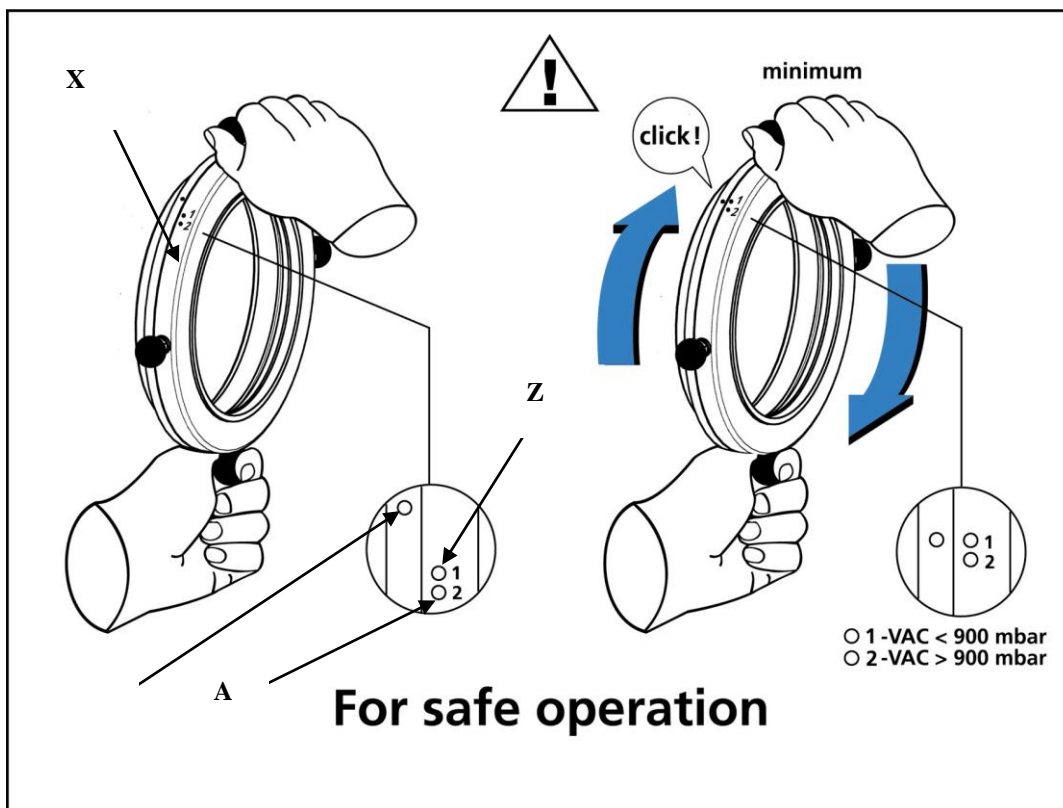
Es necesario apretar el matraz de evaporación suficientemente con la unión roscada grande (X).

Para esto, un indicador del par de giro está marcado en la unión roscada grande (X).

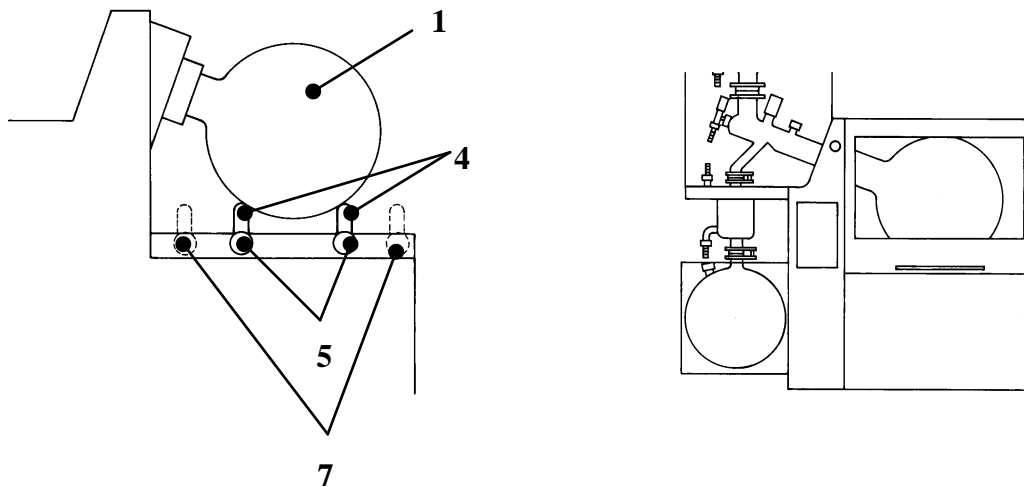
Tiene que apretar la unión roscada grande como indicado en la ilustración hasta que el punto del indicador (Y) coincide con el punto 1 (Z). Al mismo tiempo puede oír un "clic".

Si trabaja sin vacío, tiene que apretar la unión roscada grande hasta que el punto del indicador (Y) coincide con el punto 2 (A).

En caso de no prestar atención a esta regla, aire puede entrar en el sistema!



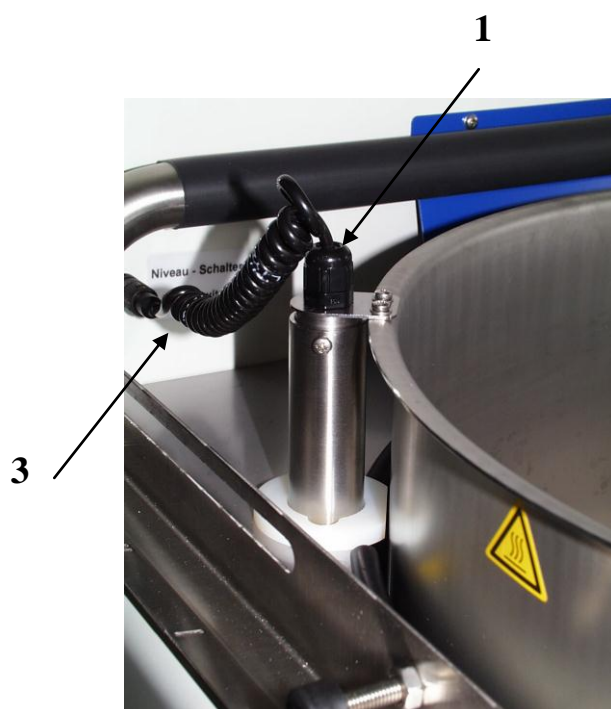
34. Función del dispositivo de extracción del matraz



El dispositivo de extracción del matraz también permite también a una sola persona extraer o montar cómodamente matraces rotatorios llenos (1).

1. Extracción del matraz: Abra la tapa de protección (2). Embrague el dispositivo de bloqueo (3). Pase los tubos de apoyo (4) del dispositivo de extracción del matraz por la izquierda y la derecha del matraz rotatorio (1) hasta que descansen. Fije los dos tubos de apoyo girando a la derecha los tornillos de sujeción (5) (procure que los tornillos de sujeción queden bien asentados). Abra la unión roscada grande (6, no representada) girándola a la izquierda. Incline hacia delante el cuello del matraz con la unión roscada grande (6). Saque el matraz rotatorio con la unión roscada, y con el cuidado necesario, de la máquina.
2. Montaje del matraz: Abra la tapa de protección (2). Embrague el dispositivo de bloqueo (3). Pase los tubos de apoyo (4) del dispositivo de extracción del matraz por la izquierda y la derecha hacia las marcas (centro del tornillo de sujeción = centro de la marca). Marca I = matraz de 10 litros; marca II = matraz de 20 litros. Fije los dos tubos de apoyo girando a la derecha los tornillos de sujeción (5) (procure que los tornillos de sujeción queden bien asentados). Ponga el matraz rotatorio (1) con la unión roscada grande (6), y con el cuidado necesario, en los tubos de apoyo. Incline el cuello del matraz con la unión roscada en el eje de rotación hasta que la brida coincida en el centro con el cabezal de accionamiento (pieza perfilada de PTFE (no representada) con la arandela en O de PTFE. Apriete la unión roscada grande girándola a la derecha. Compruebe que el matraz esté bien asentado. Vuelva a colocar los tubos de apoyo en la posición inicial (7). Desembrague el dispositivo de bloqueo (3).
Atención: La posición base de los tubos de apoyo (7) está controlada electrónicamente; excepto la posición base, todas las demás funciones eléctricas de la máquina están bloqueadas. Este estado se indica en el frontal de mando con el LED **Flask Support**.

35. Realimentación de agua completamente automática (sólo baño de agua)El



LABOROTA 20 control WB está equipado con una realimentación de agua completamente automática con interruptor de nivel.

El interruptor de nivel (1) controla el nivel de agua del baño caliente. Si no se alcanza el nivel de agua (30mm aprox. por debajo del borde del baño caliente), se va dosificando agua por la válvula magnética (12) (próximo apartado) hasta que se haya alcanzado el nivel estándar. El agua de refrigeración se conduce al baño caliente por un tubo.

El interruptor de nivel tiene que estar conectado en la hembrilla (3).

Atención: Por motivos técnicos sólo es posible dosificación después automáticamente si el elevador del baño caliente se encuentra en su posición superior.

Cuando el elevador de agua caliente se mueve hacia arriba, el sensor de nivel limita este movimiento.

Es necesario que la válvula de agua situada en la parte trasera esté conectada.



El funcionamiento del interruptor de nivel puede verse afectado por las incrustaciones de cal, lo que puede conducir al sobrellenado o rebose del baño caliente. Por eso es necesario desincrustar de cal el interruptor de nivel al menos una vez cada seis meses. Para ello, desmontar el interruptor de nivel (extraer el enchufe (3) y soltar los tornillos de fijación del interruptor de nivel (1) con un destornillador)

Utilizar un producto anti-cal corriente (observar las instrucciones de uso del producto anti-cal) y sumergir el interruptor de nivel hasta la junta roscada. Tiempo de desincrustación según las instrucciones del fabricante del producto anti-cal.

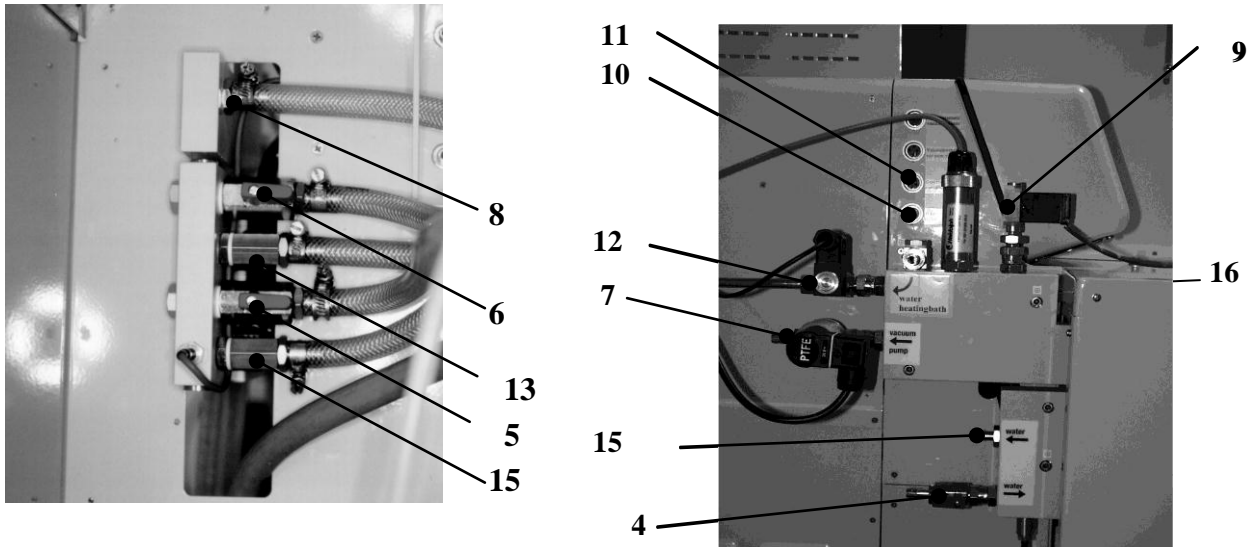
36. Función de distribución de agua y de distribución de vacío

En la parte trasera de la máquina se encuentra el distribuidor de vacío / de agua. En caso de que la conexión del agua de refrigeración sea centralizada, pueden alimentarse opcionalmente 1 condensador ; 1 condensador y 1 condensador posterior ; ó 2 condensadores con líquido refrigerante. Las conexiones de las mangueras de agua fría (di=8mm) se efectúan como en la Fig. Los tubos de agua fría se pasan de forma elegante por la cubierta del condensador a las conexiones de agua fría del condensador y se acoplan con las olivas enroscadas a los condensadores. En la entrada hay una llave esférica para regular el caudal (4). En caso de

refrigeración de 2 condensadores es preciso abrir la llave esférica (5) (posición de la palanca en dirección del flujo); en caso de refrigeración de 1 condensador es preciso cerrar la llave esférica (5) (posición de la palanca transversal a la dirección de flujo). De la misma manera hay que proceder con el retorno del agua de refrigeración. En caso de refrigeración de 2 condensadores es preciso abrir la llave esférica (6) (posición de la palanca hacia la dirección de flujo); en caso de refrigeración de 1 condensador es preciso cerrar la llave esférica (6) (posición de la palanca transversal a la dirección de flujo).

El condensador 1 se tiene que conectar en las conexiones de agua fría (13). El retorno del agua de refrigeración se conecta a la boca de agua fría (15).

La conexión a la bomba de vacío se efectúa con la boca de vacío (7) (aquí se representa con el



accesorio válvula de vacío) (manguera de vacío di=8mm). La conexión del distribuidor de vacío con la boca de vacío del juego de instrumentos se efectúa en la boca de vacío (8). La manguera de vacío se pasa de forma elegante por la tapa del condensador a la conexión de vacío del juego de instrumentos y se acopla con las olivas enroscadas en la conexión de vacío del juego de instrumentos. La válvula de ventilación integrada (9) se puede controlar desde el frontal de mando. La válvula de ventilación (9) se enchufa en la 3ª hembra (6 polos) (11).

La válvula de agua a la realimentación del baño caliente (12) se enchufa en la hembra inferior (4 polos) (10).



Los serpentines del condensador no deben someterse a la presión máxima de 2 bares. Para no superar nunca dicho valor, en el retorno del agua fría no deberá montarse ninguna válvula o mariposa.



Asegúrense siempre los tubos de agua fría con abrazaderas!

37. Sensor de temperatura Pt100 Chiller

Para la función T auto es preciso conectar el sensor de temperatura Pt100 Chiller en el conector correspondiente (1).



FUNCIÓN Y MANEJO DEL BAÑO CALIENTE

38. Llenado del baño caliente (sólo baño de agua)



Si se utiliza agua desionizada o destilada como medio portador del calor, es necesario mezclar el agua con 0,2% de Borax ($\text{Na}_2\text{B}_4\text{O}_7 \cdot 10\text{H}_2\text{O}$) (protección anticorrosión)

Atención: La utilización de agua del grifo como aportador de calor puede causar depósitos calcáreos en el baño caliente. Esto puede provocar la creación precipitada de herrumbre por corrosión cavernosa. Por eso les recomendamos limpiar regularmente el baño caliente con un descalcificador o bien quitar los depósitos calcáreos con un pulimento.

La alimentación de agua para el baño caliente también se realiza en el distribuidor de vacío / de agua (véanse página 219).

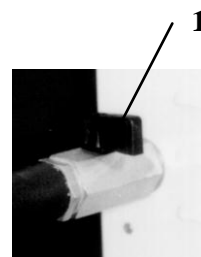
La entrada se tiene que conectar en la boca (16). Esta línea llena el baño caliente y la válvula magnética (12) lo controla. (Véase también el apartado Realimentación de agua completamente automática página 219.)

39. Vaciado del baño caliente (sólo baño de agua)

En la parte posterior del LABOROTA 20 control con baño de agua hay una llave de vaciado del agua (1). La válvula está conectada si la palanca negra está en posición transversal.

Con esta válvula puede vaciarse el líquido del baño (ponga un recipiente recolector apropiado).

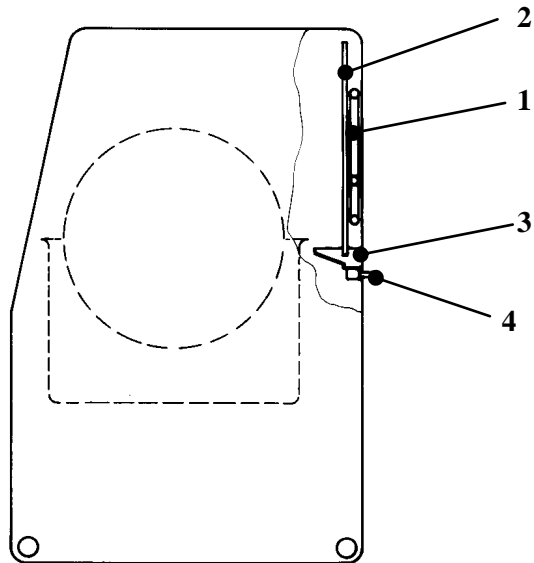
Atención: Es conveniente enfriar el agua a temperatura ambiente para evitar escaldaduras.



40. Evacuación de condensados

La versión de baño de agua del LABOROTA 20 control está equipada con una evacuación de condensados. El agua condensada que se forma con las altas temperaturas del baño al llenarlo de agua gotea en el condensador (2), que está refrigerado con serpentines (1), y se recoge en el canal de recogida (3) y se conduce al exterior por la oliva de la manguera (4).

En la oliva de la manguera (4) es preciso conectar una manguera elástica ($d_i = 8 \text{ mm}$) cuyo extremo vaya a parar a un depósito recolector.



41. Función de la protección contra exceso de temperatura del baño caliente

Si la protección contra exceso de temperatura se ha activado (el LED **Overheat Prot.** se enciende), es preciso enfriar el baño y eliminar la causa

Causa posible: Corte en el suministro de agua.

Es preciso mover el elevador del baño caliente a la posición final inferior.

Se tiene que desconectar el interruptor principal.

La protección contra exceso de temperatura se puede acoplar con un destornillador aislante en el agujero situado a la derecha en la parte inferior de la cubierta.

DESCRIPCIÓN DE LOS ACCESORIOS

42. Función de la válvula de vacío / sensor de vacío

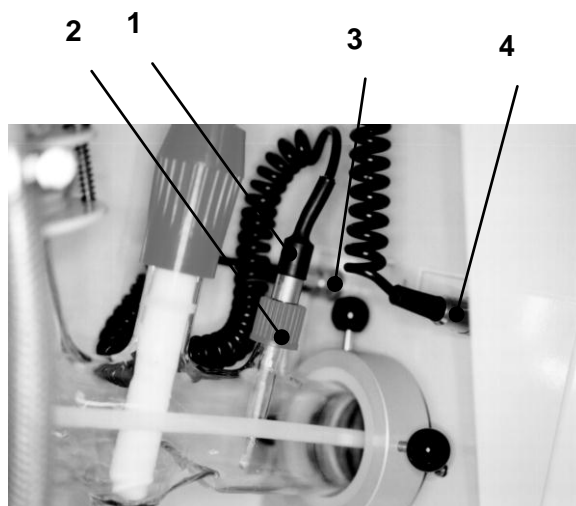
Para poder regular el vacío, el sensor de vacío (1)

núm.: 591 21000 00) y la válvula de vacío (2) (núm.: 591 20000 00) vienen montados de fábrica.

El sensor de válvula está conectado en la clavija superior (3) y la válvula de vacío en la segunda clavija (4).

43. Sensor de temperatura del modo de funcionamiento del vacío p constant

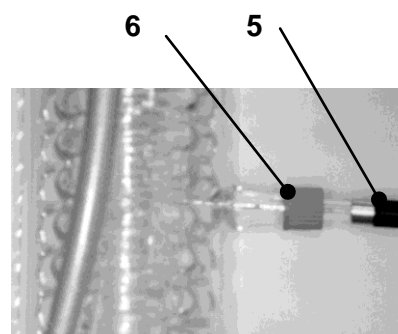
Para poder visualizar la temperatura en el frontal de mando se necesita el sensor de temperatura (1) (accesorio; N°: 14-014-003-06). Para conectarlo se quita la tapa de cierre de la boca de temperatura (2) del juego de instrumentos correspondiente y se enrosca en su lugar la sonda de temperatura (1). El conector del sensor de temperatura se enchufa y se asegura en la hembrilla trasera (3) situada en la parte posterior del cabezal de accionamiento.



44. Sensor de temperatura del modo de funcionamiento del vacío T auto

El sensor de temperatura (5) (accesorio 14-014-003-06) se necesita para el modo de funcionamiento de regulación del vacío **T auto**.

Para conectarlo se quita la tapa de cierre situada en el condensador (6) y se enrosca en su lugar el sensor de temperatura. En el modo de regulación del vacío **T auto** es preciso enchufar el conector del sensor de temperatura en la hembrilla delantera (4) situada en la parte trasera del cabezal de accionamiento.



LIMPIEZA Y MANTENIMIENTO

Para **limpiar** se puede pasar un trapo húmedo por la carcasa y la superficie de la máquina (lejía jabonosa suave).



Indicación

No utilice en ningún caso agentes blanqueadores ni limpiadores con base de cloro, agentes abrasivos, amoníaco, estopa para limpiar o medios de limpieza con componentes metálicos. La superficie de la máquina puede dañarse.



Cuando la máquina se utiliza durante mucho tiempo, se forman puntos de oxidación en el fondo del baño caliente debido a que se van depositando materias extrañas (partículas de hierro o partículas de óxido). Estos puntos de oxidación y sedimentos de cal pueden eliminarse fácilmente limpiando con un detergente para sanitarios habitual en el comercio (disolvente de cal) con base de ácido fosfórico.



El funcionamiento del interruptor de nivel puede verse afectado por las incrustaciones de cal, lo que puede conducir al sobrellenado o rebose del baño

caliente. Por eso es necesario desincrustar de cal el interruptor de nivel al menos una vez cada seis meses.

Para ello, desmontar el interruptor de nivel (extraer el enchufe (3) y soltar los tornillos de fijación del interruptor de nivel (1) con un destornillador)

Utilizar un producto anti-cal corriente (observar las instrucciones de uso del producto anti-cal) y sumergir el interruptor de nivel hasta la junta roscada.

Tiempo de desincrustación según las instrucciones del fabricante del producto anti-cal.



No trabajar nunca con la empaquetadura de PTFE (6) deteriorada o desgastada, el evaporador rotativo podría resultar dañado o podría no alcanzarse el vacío deseado. Comprobar regularmente la empaquetadura de PTFE (6) y reemplazarla en caso necesario.

La máquina está exenta de mantenimiento. Es muy importante que las reparaciones que puedan ser necesarias las realice un experto autorizado por Heidolph Instruments. Para cualquier reparación diríjase a su agente comercial o al representante de Heidolph Instruments (véase la página 226).

DESMONTAJE, TRANSPORTE Y ALMACENAMIENTO

Desmontaje

Apague la máquina y desconecte el interruptor de la red del enchufe.

Transporte y almacenamiento

1. La máquina y sus componentes se guardan mejor en su embalaje original, o en otro contenedor apropiado, para evitar que se dañe durante el transporte. El embalaje se cierra mejor con cinta adhesiva.
2. Guarde la máquina en un lugar seco.



Atención:

Procure evitar los golpes y las sacudidas durante el transporte de la máquina.

ELIMINACIÓN

Elimine las máquinas viejas o los componentes de la máquina defectuosos como es adecuado en un punto de reciclaje.

Separe también el material viejo en metal, vidrio, plástico, etc.

El material de embalaje también debe eliminarse ecológicamente (separación de material).

FALLOS

- El interruptor principal no se enciende después de conectarlo
Compruebe la línea de la red
Interruptor principal defectuoso (fallo de servicio)
- Indicación Act Vacuum "0000"
Sensor de vacío defectuoso o desconectado

- Indicación Act Vacuum Valor constante, aunque se evacúa
Válvula de vacío en la conexión del sensor de vacío conectada.
- Indicación Act Vapour “----“
Sensor de temperatura desconectado o defectuoso.
- Indicación Act T auto “----“
Sensor de temperatura T auto desconectado o defectuoso.
- Indicación Act Chiller “----“
Sensor de la temperatura del agua de refrigeración desconectado o defectuoso.
- La válvula de vacío no conmuta
Sensor de vacío de la conexión de la válvula de vacío conectado o defectuoso.
- Indicación Act Vacuum en estado ventilado diferente de la presión de aire
No se produce fallo. Corrección de altura no calculada.
Calibre el sensor de vacío.
- No hay vacío suficiente
Compruebe las juntas y las conexiones
Compruebe los esmerilados; si fuese necesario, engráselos
Juntas de PTFE montadas incorrectamente. La falda de obturación tiene que mirar al cabezal de accionamiento
Compruebe la línea de la bomba de vacío
- El elevador del baño caliente no sube
Interruptor de nivel desenchufado o defectuoso
Véase también el apartado Funciones de seguridad
Accionamiento del elevador defectuoso
Interruptor final superior defectuoso
- El elevador del baño caliente no baja
Accionamiento del elevador defectuoso
Interruptor final inferior defectuoso
- No se produce la rotación
Véase también el apartado Funciones de seguridad
Motor defectuoso
- No se puede cambiar del modo P const al modo T auto.
Sensor de medición de la temperatura T auto desconectado o defectuoso.
- La válvula de ventilación no se conmuta. Válvula de ventilación defectuosa o desconectada.
- La destilación se interrumpe sin querer automáticamente:
El valor EndP está mal ajustado; el valor Timer SET Time está mal ajustado; se ha activado el sensor de parada de emergencia

Véase también Funciones de seguridad (página 208)

Si se produjese una avería que no pudiese reparar con las indicaciones que se han dado arriba, póngase en contacto inmediatamente con su agente comercial autorizado de Heidolph Instruments.

GARANTÍA, RESPONSABILIDAD Y DERECHOS DE AUTOR

Garantía

La compañía Heidolph Instruments le otorga una garantía de 3 años para los productos aquí descritos (excepto vidrio y piezas de desgaste), si se registra con la carta adjunto o por internet (www.heidolph.com). La garantía empieza con la fecha de registraci3n. Sin registraci3n la garantía depende del número de serie. Esta garantía abarca defectos del material y de fabricaci3n. Quedan excluidos los daños causados durante el transporte.

En un caso de garantía, informe a Heidolph Instruments (Tel.: +49 – 9122 - 9920-68) o a su distribuidor de Heidolph Instruments. Si se trata de un fallo del material o de fabricaci3n, se le reparará o sustituirá el aparato gratuitamente dentro del marco de la garantía.

Para daños causados por un manejo indebido, la empresa Heidolph Instruments no puede asumir ninguna garantía.

Para una modificaci3n de esta declaraci3n de garantía se requiere en cualquier caso una confirmaci3n por escrito de la empresa Heidolph Instruments.

Exoneraci3n de responsabilidad

La empresa Heidolph Instruments no se responsabiliza de daños causados por una manipulaci3n o un uso inadecuados de la máquina. Los daños consecuentes est3n excluidos de la garantía.

Derechos de autor

Los derechos de autor (copyright) de todas las figuras y de todo el texto contenidos en este manual de instrucciones corresponde a Heidolph Instruments.

CONSULTAS / REPARACIONES

Si, después de leer este manual de instrucciones tiene alguna **pregunta** sobre la instalaci3n, funcionamiento o mantenimiento de la máquina, diríjase a la direcci3n que aparece más abajo.

Si se trata de **reparaciones**, póngase antes en contacto por teléfono directamente con Heidolph Instruments (Tel.: 09122/9920-69) o con su agente comercial autorizado de Heidolph Instruments.



Indicaci3n

Rogamos no enviar máquinas a esta direcci3n a no ser que haya sido previamente acordado:

Heidolph Instruments GmbH & Co. KG
Vertrieb Labortechnik
Walpersdorfer Str. 12
91126 Schwabach / Deutschland
Tel.: 09122/9920-68 Fax: 09122/9920-65
E-Mail: sales@heidolph.de



Indicación de seguridad

Al enviar máquinas o componentes a reparación que han entrado en contacto con sustancias de trabajo peligrosas, rogamos procure proporcionar:

- los *datos* más exactos posible del medio correspondiente
- las *medidas de seguridad* necesarias para que nuestro personal de recepción y mantenimiento los manipule con toda seguridad.
- el *identificativo* de embalaje según las disposiciones de materias peligrosas



DECLARACIÓN DE CONFORMIDAD CE

Nosotros declaramos que este producto cumple las siguientes normas y documentos:

Ley de máquinas eléctricas:

- EN 61326: 1997 + A1:1998 + A2:2001+ A3 2003
- EN 61000-3-2: 2000
- EN 61000-3-3: 1995 + 1997 + A1:2001
- EN 61326: 1997 + A1:1998 + A2: 2001+ A3 2003
- EN 61000-4-2:1995 +A1:1998+A2:2001
- EN 61000-4-3:2002 +A1:2002
- EN 61000-4-4:1995 +A1:2001 + A2:2001
- EN 61000-4-5:1995 +A1:2001
- EN 61000-4-6:1996 +A1:2001
- EN 61000-4-11:1994 + A1:2001

Ley de baja tensión:

- EN 61010-1 + EN 61010-2-010



La ringraziamo per aver acquistato questo apparecchio. Lei ha scelto un prodotto che è stato realizzato e testato dalla Heidolph Instruments ai sensi della norma DIN EN ISO 61010. Questo apparecchio Le consentirà di svolgere il Suo lavoro a regola d'arte e senza problemi.

INDICE

PANNELLO FRONTALE DI COMANDO	2
INDICE.....	228
ENTITÀ DELLA FORNITURA E ACCESSORI	231
INFORMAZIONI GENERALI	232
AVVERTENZE DI SICUREZZA.....	233
DATI TECNICI LABOROTA 20 CONTROL	234
REGOLAZIONE DISTILLAZIONE	235
1. Avvertenze generali	235
2. Definizione della modalità di regolazione vuoto	235
3. Dati solventi	236
INSTALLAZIONE IN LABORATORIO	238
STRUTTURA.....	239
4. Installazione dell'apparecchio	239
5. Applicazione del tubo di passaggio vapori e della guarnizione in PTFE	240
6. Sospensione del condensatore e del vaso d'espansione	241
7. Montaggio del pallone di raccolta nella cassetta.....	242
8. Montaggio del tubo di immissione con valvola e tappo a vite	243
VETRERIA -R (CONTROL) 15-300-006-21	245
VETRERIA -RC (CONTROL) 15-300-006-22.....	246
VETRERIA -A (CONTROL) 15-300-006-23	247
VETRERIA -AC (CONTROL) 15-300-006-24.....	248
VETRERIA - A2 (CONTROL) 15-300-006-25	249
VETRERIA -A2C (CONTROL) 15-300-006-26.....	250
FUNZIONAMENTO DELL'APPARECCHIO.....	251
FUNZIONI DEL PANNELLO DI COMANDO.....	251
9. Interruttore principale / interruttore d'emergenza	251
10. Sollevamento del bagno riscaldante	252
11. Regolazione del numero di giri.....	252
12. Riscaldamento	253
13. Selezionare la modalità di regolazione vuoto.....	253
14. Modalità di regolazione vuoto p const.....	254
15. Modalità di regolazione vuoto T auto	255
16. Calibratura del sensore di vuoto	256

17.	Auto Start Stop.....	258
18.	Timer.....	259
19.	Arresto di sicurezza in caso di sovrappressione	259
20.	Arresto di sicurezza in caso di anomalia nel sistema a vuoto	262
21.	Funzioni di sicurezza	264
FUNZIONAMENTO A TEMPO E FUNZIONAMENTO A RAMPA.....		265
22.	Impostare i valori di rampa.....	265
23.	Visualizzare i valori di rampa	267
24.	Modificare i valori di rampa	267
25.	Avviare funzione di rampa	268
26.	Interrompere la funzione di rampa	268
27.	Cancellare la rampa.....	271
INTERFACCIA		271
28.	Collegamento dell'interfaccia	271
29.	Parametri interfaccia	271
30.	Interfaccia RS 232	271
31.	Comandi interfaccia RS 232	272
FUNZIONI E MANEGGIO.....		273
32.	Funzione del casco di protezione.....	273
33.	Funzione del dispositivo di bloccaggio.....	273
34.	Stringere il pallone rotante	274
35.	Funzione dell'estrattore pallone	275
36.	Rabbocco dell'acqua completamente automatico (solo bagno d'acqua)	275
37.	Funzioni della distribuzione del vuoto e dell'acqua	276
38.	Sonda di temperatura Pt100 Chiller	277
FUNZIONI E MANEGGIO DEL BAGNO RISCALDANTE.....		278
39.	Riempimento del bagno riscaldante (solo bagno d'acqua)	278
40.	Svuotamento del bagno riscaldante (solo bagno d'acqua)	278
41.	Scarico del condensato.....	278
42.	Funzioni della protezione di surriscaldamento del bagno riscaldante	278
DESCRIZIONE DEGLI ACCESSORI		279
43.	Sensore / valvola del vuoto.....	279
44.	Sonda di temperatura per la modalità di gestione vuoto p constant	279
45.	Sonda di temperatura per la modalità di gestione vuoto T auto	279
PULIZIA E MANUTENZIONE.....		280
SMONTAGGIO, TRASPORTO E STOCCAGGIO.....		280
SMALTIMENTO		281
DISFUNZIONI.....		281
GARANZIA, RESPONSABILITÀ E DIRITTI D'AUTORE.....		282
DOMANDE / RIPARAZIONI.....		283
DICHIARAZIONE DI CONFORMITÀ CE.....		283



Avvertenze utili



**Istruzioni per la linea di allacciamento /
collegamento alla rete**



Attenzione, rispettare rigorosamente



Attenzione, pericolo di incendio o di esplosioni



Istruzioni per la riparazione / manutenzione



ENTITÀ DELLA FORNITURA E ACCESSORI

Entità della fornitura

La fornitura comprende le seguenti parti e accessori. Prima di eliminare l'imballo, confrontare la fornitura con questa distinta.

Si consiglia di conservare gli imballi principali ai fini di un successivo trasporto o dello stoccaggio dell'apparecchio.

Parte	Codice di riferimento	Quantità	Immagine pagina/parte
LABOROTA 20 control		1	
Vetreteria-R (control)	15-300-006-21	1	Pagina 245
o vetreria-RC (control)	15-300-006-22	1	Pagina 246
o vetreria -A (control)	15-300-006-23	1	Pagina 247
o vetreria -AC (control)	15-300-006-24	1	Pagina 248
o vetreria -A2 (control)	15-300-006-25	1	Pagina 249
o vetreria -A2C (control)	15-300-006-26	1	Pagina 250
Collegamento a vite grosso	11-300-003-71	1	Pagina 240, (1)
Spessore ad anello grosso	23-30-01-02-31	1	Pagina 240, (13)
O-ring in PTFE	23-30-01-01-11	1	Pagina 240, (5)
Raccordo completo in PTFE	23-30-01-02-29-1	1	Pagina 240, (4)
Guarnizione 55 in PTFE	23-30-01-01-51-0	1	Pagina 240, (6)
Anello di supporto	23-30-01-02-28	1	Pagina 240, (7)
Spessore ad anello piccolo	23-30-01-02-27	1	Pagina 240, (11)
Collegamento a vite piccolo	11-300-003-18	1	Pagina 240, (2)
Sensore di vuoto	591-21000-00	1	Pagina 279
Valvola di vuoto	591-20000-00	1	Pagina 279
Tubo portante	22-30-01-03-17	2	Pagina 239
Calotta di copertura	11-300-003-28	3	Pagina 239, (5)
Istruzioni d'uso	01-005-004-01	1	



ACCESSORI (optional)

Denominazione	Codice di riferimento
Pallone per evaporatore da 10 litri	15-300-003-16
Pallone per l'essiccazione di sostanze in polvere da 20 litri	15-300-003-19
Pallone per l'essiccazione di sostanze in polvere da 10 litri	15-300-003-18
Sonda di temperatura (utilizzabile come sonda della temperatura di distillazione o come sonda di temperatura T auto, se si vogliono entrambe, occorrerà ordinarne 2 pezzi)	14-014-003-06-2
Piano di lavoro per LABOROTA 20 control	591-23000-00-1
Liquido per del bagno riscaldante	515-31000-00

INFORMAZIONI GENERALI



Estrarre delicatamente l'apparecchio dall'imballo.

Verificare la presenza di eventuali danneggiamenti e comunicare immediatamente i danni riscontrati o le parti mancanti al fornitore.



Leggere con attenzione le istruzioni d'uso nella loro completezza, assicurandosi anche che ogni utente dell'apparecchio abbia fatto lo stesso prima dell'utilizzo.



Si prega di conservare le istruzioni d'uso in un luogo accessibile a chiunque.



Il LABOROTA 20 control deve essere collegato solo ad una presa di rete messa a terra. (Si veda anche la sezione Installazione in laboratorio)



Qualora si utilizzi come termovettore dell'acqua deionizzata o distillata, essa dovrà essere miscelata con lo 0,2% di borace ($\text{Na}_2\text{B}_4\text{O}_7 \cdot 10\text{H}_2\text{O}$) (anticorrosivo)

Attenzione: L'uso dell'acqua del rubinetto come portatore di calore può causare sedimenti e calcerei. Questo può provocare ruggine prematura a causa della corrosione fessurante. Si raccomanda di pulire regolarmente il bagno riscaldante con un decalcificatore oppure con un detersivo.

AVVERTENZE DI SICUREZZA



Si prega di rispettare tutte le norme di sicurezza e le norme per la prevenzione degli infortuni in vigore nel laboratorio!



Durante il funzionamento dell'evaporatore rotante occorre agire con la dovuta prudenza.



Indossare occhiali di protezione e un adeguato abbigliamento di lavoro durante l'utilizzo dell'apparecchio



Si raccomanda di prendere le massime precauzioni se si manipolano sostanze facilmente infiammabili. Rispettare le specifiche in materia di sicurezza.



Prima di allacciare l'apparecchio alla rete elettrica, verificare che la tensione di rete corrisponda ai dati riportati sulla relativa targhetta.
Si prega di garantire un'accessibilità facile all'allacciamento a rete.



Disinserire l'interruttore di rete, se l'apparecchio non è in funzione, prima di scollegarlo dalla rete.



Le riparazioni devono essere svolte esclusivamente da personale autorizzato e specializzato della Heidolph Instruments.



Si raccomanda la massima prudenza se si utilizza l'apparecchio in prossimità di sostanze facilmente infiammabili ed esplosive. I motori girano senza provocare scintille, tuttavia l'apparecchio non è antideflagrante.



Attenzione! Pericolo di ustioni derivanti dall'utilizzo del bagno riscaldante ad una temperatura superiore ai 50°C.
Non toccare il bordo metallico bollente del recipiente del bagno, il pallone di evaporazione e il liquido del bagno.



Non azionare mai il bagno riscaldante senza liquidi.



Si raccomanda di garantire la sicurezza dell'apparecchio.



E' vietato utilizzare l'apparecchio se la guarnizione in PTFE (6) è danneggiata o usurata, per non arrecare danni all'evaporatore a rotazione o precludere il raggiungimento del livello di vuoto desiderato. Verificare regolarmente la guarnizione in PTFE (6) e, se necessario, sostituirla.



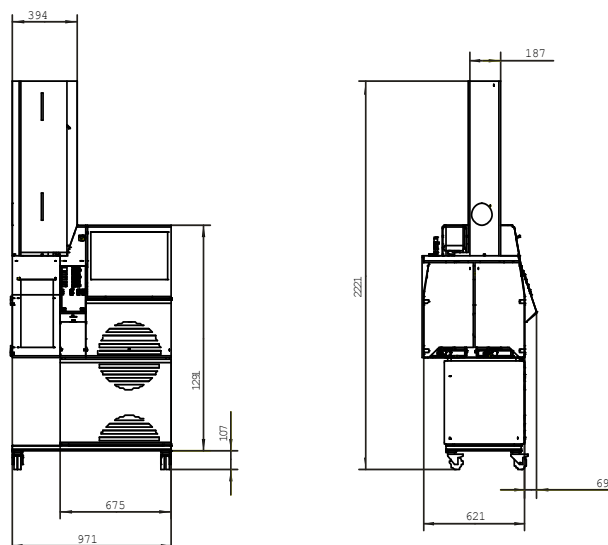
Durante la distillazione di solventi caratterizzati da un basso punto di distillazione, è fondamentale verificare che non si crei sovrappressione nella vetreria. Se necessario, provvedere all'aerazione della vetreria. La presenza di sovrappressione all'interno della vetreria può provocare il danneggiamento dell'apparecchio e causare lo scoppio delle parti in vetro.



La sicurezza dell'apparecchio può essere menomata, se l'indicazioni d'installazione e sicurezza non vengono rispettati.

DATI TECNICI LABOROTA 20 CONTROL

Tensione di collegamento	3 x 400 V 50/60 Hz o 3 x 230 V 50/60 Hz 1 x 230 V 50/60 Hz
Potenza di collegamento	4 600 VA
Numero giri di rotazione (regolazione elettronica)	6 - 160 1/min
Recipiente bagno riscaldante	Diametro 400 mm V2A
Regolazione livello del bagno d'acqua	tramite rabbocco dell'acqua e interruttore di livello automatico
Campo di temperatura bagno d'acqua	20 - 100 ° C
Campo di temperatura bagno d'olio	20 - 180 ° C
Potenza termica	4 000 W
Sollevamento del bagno riscaldante	motorizzato
Protezione di sovratemperatura e di essiccazione	con circuito di controllo separato
Campo di indicazione sonda temperatura di distillazione	0 - 150 ° C
Pallone per evaporatore	20 litri, 10 litri come accessorio
Pallone di raccolta	10 litri, con valvola di scarico al suolo
Valvola di aerazione	integrata
Funzione timer	0 - 99:59 h
Campo di regolazione vuoto	1 - 1200 mbar (solo con gli accessori sensore e valvola per vuoto)
Campo di regolazione differenza pressione vuoto	1 - 200 mbar (solo con gli accessori sensore e valvola per vuoto)
Potenza necessaria della pompa per vuoto	2,5 - 5 cbm/h (Pompa per vuoto non compresa nell'entità della fornitura)
Consumo acqua di raffreddamento	150 - 250 l / h (in base alla versione)
Dimensioni (larghezza x profondità x altezza)	970 mm x 620 mm x 1600 mm (con pannello di comando frontale sporgente 690mm)
Peso	ca. 120 kg (senza vetreria)
condizioni ambientali ammessi	0-40 °C a 80% di umidità relativa dell'aria



REGOLAZIONE DISTILLAZIONE

1. Avvertenze generali

Se si utilizza un evaporatore rotante per ottenere la separazione termica delle sostanze, è necessario tenere conto di una serie di considerazioni, al fine di garantire i migliori risultati di distillazione.

Rispettare i seguenti parametri per assicurare una regolazione ottimale:

- **Numero di giri del pallone di evaporazione**

Incrementando il numero di giri si ottiene un aumento della velocità di distillazione. Grazie alla riduzione del tempo di distillazione si contribuisce così alla protezione termica della sostanza da distillare.

- **Differenza di temperatura tra il bagno riscaldante e la temperatura dei vapori:**

Tale temperatura dovrebbe essere pari ad almeno 20 K, per raggiungere una velocità di distillazione sufficientemente elevata. Se la stabilità termica della sostanza da distillare lo consente, è possibile impostare una differenza di temperatura addirittura maggiore.



Regola approssimativa: raddoppiando la differenza di temperatura si ottiene un raddoppiamento della velocità di distillazione.

- **Differenza di temperatura tra il vapore e il fluido refrigerante:**

Questa differenza di temperatura dovrebbe ammontare almeno a 20 K, per garantire una condensazione sufficiente. Differenze di temperatura troppo esigue possono compromettere l'efficacia del recupero dei solventi. Si dovrebbe impostare una differenza di temperatura più elevata soprattutto in presenza di sostanze caratterizzate da un forte calore latente di ebollizione.

2. Definizione della modalità di regolazione vuoto

2.1. Modalità di regolazione vuoto p_{const}

La modalità p_{const} presenta le seguenti proprietà:

- Nota modalità di regolazione standard
- Sono necessari accessori quali valvola e sensore di vuoto
- È possibile distillare in modo mirato singole sostanze nei limiti delle possibilità fisiche
- In caso di distillazione mista, occorre adattare manualmente la pressione
- Riproducibilità elevata
- Occorre conoscere i dati termodinamici delle sostanze



l'ideale per tutti i processi standard

- Funzionamento e regolazione dei valori a pagina 254
- Si regolano la pressione p (Regolazione **Vuoto**) e l'isteresi Δp (**Regolazione Δp**)
- La pressione p dovrebbe essere impostata in modo tale che il punto di ebollizione della sostanza da distillare sia compreso, conformemente ai criteri indicati nelle avvertenze generali, tra la temperatura del bagno e la temperatura del fluido refrigerante. Si utilizzino per maggiori informazioni la tabella e il nomogramma a pagina 237.
- Il valore dell'isteresi Δp definisce il possibile aumento di pressione in mbar, per aprire la valvola di vuoto.



Un tempo prolungato di apertura della valvola è causa di percentuali più elevate di perdita di solventi dovuta al massiccio trasferimento di gas.

I distillatori a basso punto di ebollizione lavorano con un valore Δp più elevato (5 – 10 mbar), mentre nei distillatori ad alto punto di ebollizione è maggiormente indicato un valore più basso (1 – 5 mbar).

2.2. Modalità di regolazione vuoto T auto

La modalità T_{auto} presenta le seguenti proprietà:

- Sono necessari accessori quali sonda di temperatura, valvola e sensore di vuoto
- La distillazione mista è possibile senza adattare manualmente la pressione
- Facilmente riproducibile
- Regolazione semplice
- Non è necessario disporre di nozioni in merito ai dati termodinamici delle sostanze



l'ideale per una distillazione che rispetta l'ambiente quindi senza perdite

- In base alla sua collocazione, la sonda di temperatura misura approssimativamente la temperatura del fluido refrigerante. La distillazione con i migliori tassi di recupero si ottiene in presenza di valori di regolazione ΔT auto da 2 a 8°C al di sopra della temperatura del fluido refrigerante. Una maggiore differenza di temperatura darà luogo ad una distillazione più rapida ma con dei tassi di recupero meno interessanti.

3. Dati solventi

- Esempi di utilizzo della tabella e del diagramma:
- La tabella riporta i dati sostanze più importanti ai fini della distillazione, il diagramma definisce il rapporto tra pressione e temperatura di distillazione di alcuni solventi. Secondo l'equazione di Clausius-Clapeyron, sono stati tracciati a questo proposito $1/T$ in funzione di $\log p$.

a) Distillazione di un solvente elencato in tabella:

- Il valore indicato nella colonna "Vuoto per punto di distillazione a 40°C" viene impostato nel LABOROTA 20 control come valore nominale per la **Regolazione vuoto**.

b) Distillazione di un solvente compreso nel diagramma, il cui punto di distillazione non deve però essere a 40°C:

- Sull'asse della temperatura del nomogramma si contrassegna il punto di distillazione desiderato.
- Tracciando una linea verso destra si determina il punto di intersezione con le rette corrispondenti ai solventi.
- Partendo da questo punto di intersezione e scendendo verticalmente in basso si può ricavare il vuoto necessario.

c) Distillazione di un solvente non previsto né dalla tabella né dal nomogramma:

- I seguenti punti possono rivelarsi utili nella determinazione del corretto valore di vuoto:
- La pendenza delle rette viene determinata dall'entalpia di evaporazione. Essa è simile per le sostanze che presentano affinità chimiche e un punto di distillazione analogo. Le rette tracciate possono servire anche da orientamento per sostanze con un punto di distillazione leggermente diverso.



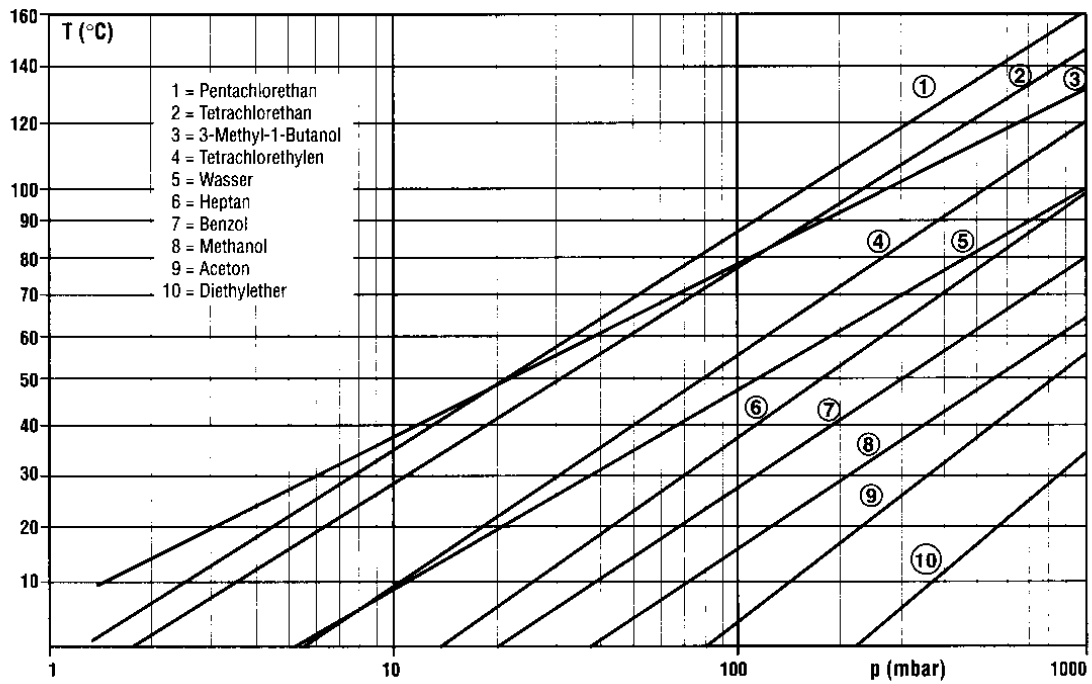
- Con una pompa a getto d'acqua o una pompa a membrana è possibile ottenere un abbassamento del punto di distillazione di ca. 100°C.
- Regola approssimativa: dimezzando la pressione, si ottiene una riduzione del punto di distillazione di ca. 15°C.



Durante la distillazione di solventi caratterizzati da un basso punto di distillazione, è fondamentale verificare che non si crei sovrappressione nella vetreria. Se necessario, provvedere all'aerazione della vetreria. La presenza di sovrappressione all'interno della vetreria può provocare il danneggiamento dell'apparecchio e causare lo scoppio delle parti in vetro.

Solvente	Formula chimica	Valore medio [g/mol]	Punto di distillazione [°C]	ΔH_{vap} [J/g]	Vuoto per punto di distillazione a 40°C	
					[mbar]	[mm(Hg)]
Acetone	C ₃ H ₆ O	58,08	56,5	550	556	387
Acetonitrile	C ₂ H ₃ N	41,05	81,8	833	230	173
Benzolo	C ₆ H ₆	78,11	80,1	549	236	177
n-butanolo (alcool butilico)	C ₄ H ₁₀ O	74,12	117,5	619	25	19
Butanolo terziario (alcool butilico terziario)	C ₄ H ₁₀ O	74,12	82,9	588	130	98
2-butanone (metiletilchetone)	C ₄ H ₈ O	72,11	79,6	473	243	182
Ossido di metile butilico terziario	C ₅ H ₁₂ O	88,15	55,0			
Clorobenzolo	C ₆ H ₅ Cl	112,60	132,2	375	36	27
Cicloesano	C ₆ H ₁₂	84,16	80,7	389	235	176
1,2-dicloroetano	C ₂ H ₄ Cl ₂	98,96	82,4	336	210	158
1,2-dicloretilene (cis)	C ₂ H ₂ Cl ₂	96,94	59,0	320	479	134
1,2-dicloretilene (trans)	C ₂ H ₂ Cl ₂	96,94	47,8	313	751	563
Diclorometano (cloruro di metilene)	CH ₂ Cl ₂	84,93	40,7	373	atm.	atm.
Etere etilico	C ₄ H ₁₀ O	74,12	34,6	392	atm.	atm.
Etere diisopropile	C ₆ H ₁₄ O	102,20	67,5	318	375	281
Dimetilformamide	C ₃ H ₇ NO	73,09	153,0		11	8
1,4-diossano	C ₄ H ₈ O ₂	88,11	101,1	406	107	80
Etanolo	C ₂ H ₆ O	46,07	78,4	879	175	131
Acetato d'etile	C ₄ H ₈ O ₂	88,11	77,1	394	240	180
Eptano	C ₇ H ₁₆	85,09	98,4	439	120	90
Esano	C ₆ H ₁₄	86,18	68,7	370	335	251
Metanolo	CH ₄ O	32,04	64,7	1225	337	253
3-metile-1-butanolo (alcool amilico)	C ₅ H ₁₂ O	88,15	130,6	593	14	11
Pentacloroetano	C ₂ HCl ₅	202,30	160,5	203	13	10
Pentano	C ₅ H ₁₂	72,15	36,1	382	atm.	atm.
n-pentanolo (alcool amilico)	C ₅ H ₁₂ O	88,15	137,8	593	11	8
1-propanolo (n-alcool propilico)	C ₃ H ₈ O	60,10	97,8	787	67	50
2-propanolo (alcool isopropilico)	C ₃ H ₈ O	60,10	82,5	701	137	103
1,1,2,2-tetracloroetano	C ₂ H ₂ Cl ₄	167,90	145,9	247	35	26
Tetracloroetilene	C ₂ Cl ₄	165,80	120,8	233	53	40
Tetraclorometano (Tetracloruro di carbonio)	CCl ₄	153,80	76,7	225	271	203
Tetraidrofurano	C ₄ H ₈ O	72,11	66,0		357	268
Toluolo	C ₇ H ₈	92,14	110,6	425	77	58
1,1,1-tricloroetano	C ₂ H ₃ Cl ₃	133,40	74,1	251	300	225
Trielina	C ₂ HCl ₃	131,40	86,7	265	183	137
Triclorometano (cloroformio)	CHCl ₃	119,40	61,3	263	474	356
Acqua	H ₂ O	18,02	100,0	2259	72	54
Xilene (miscela di isomeri)	C ₈ H ₁₀	106,20	137-143	390	25	19

$$\text{Fattore di conversione [mbar] in [mm(Hg)]: } [mm(Hg)] \approx \frac{3}{4} [mbar]$$



INSTALLAZIONE IN LABORATORIO

AVVERTENZE DI SICUREZZA:

L'APPARECCHIO NON E' ANTIDEFLAGRANTE. SI RACCOMANDA LA MASSIMA PRUDENZA SE LO SI UTILIZZA VICINO A SOSTANZE FACILMENTE INFIAMMABILI ED ESPLOSIVE.

LA TENSIONE DELL'APPARECCHIO (indicata sul retro dello stesso insieme al numero di serie) DEVE CORRISPONDERE ALLA TENSIONE DI RETE.

L'apparecchio deve essere collegato alla vostra rete trifase da uno specialista.

Codici dei colori per la linea di allacciamento:

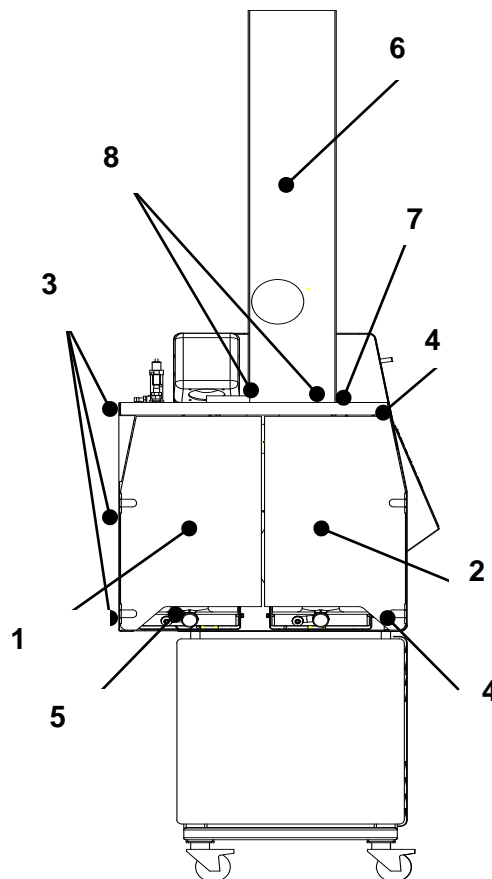
- VERDE/GIALLO= Conduttore di protezione (terra) (PE)
- BLU = Neutro a massa (N)
- MARRONE = Fase (L)
- NERO = Fase (L)
- GRIGIO = Fase (L)

STRUTTURA

Dopo aver estratto tutte le parti dall'imballo, verificarle in primo luogo spuntandole dalla packing list.

4. Installazione dell'apparecchio

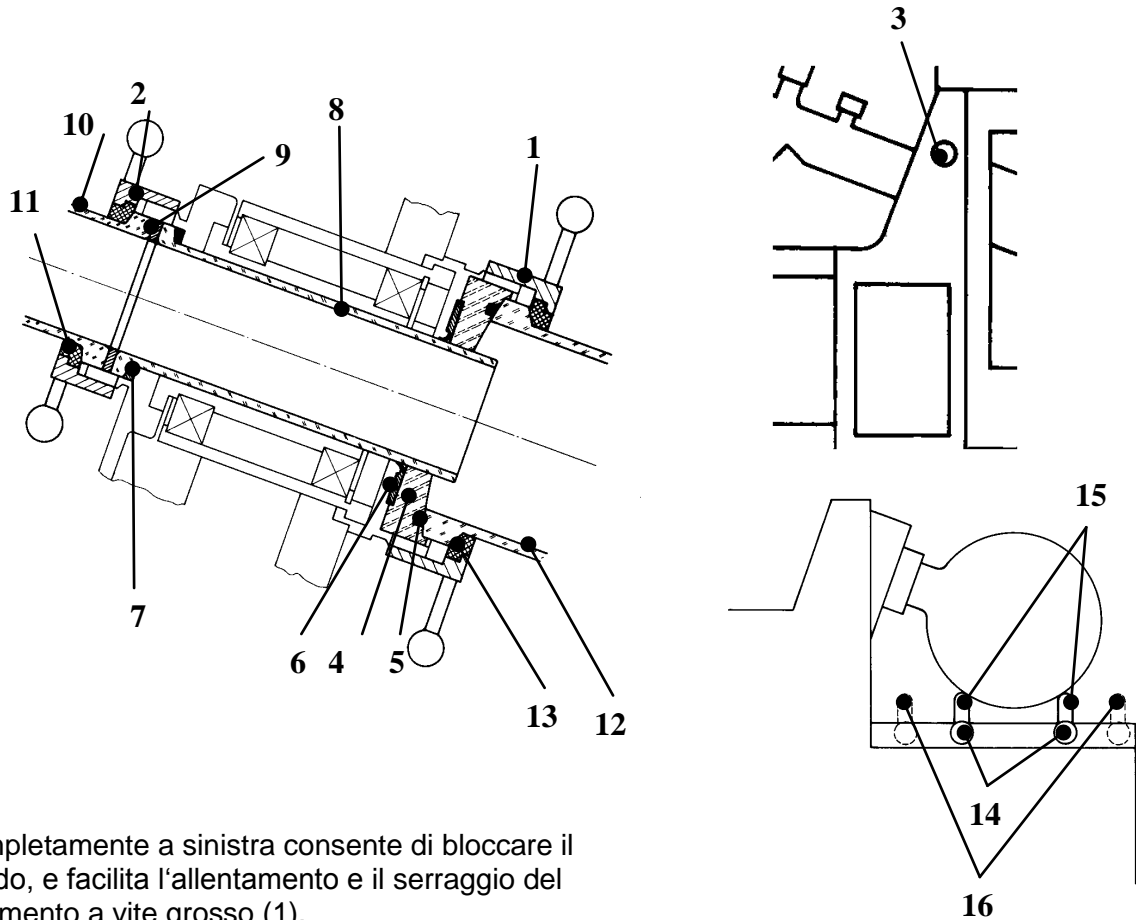
- Il **LABOROTA 20 control** è avvitato con dei tubi di trasporto sul pallet adibito al trasporto. Svitare i collegamenti a vite e fare trasportare l'apparecchio sui tubi portanti da 2 persone sul luogo dell'installazione. Attenzione, il peso dell'apparecchio in questo momento è di ca. 110kg.
- Il luogo scelto per l'installazione deve avere una stabilità atta a sostenere con sicurezza il peso dell'apparecchio, che raggiunge i 160 kg quando è pronto per l'esercizio. L'altezza ideale del punto di installazione è di 60 cm. Tale altezza garantisce l'adeguato accesso a tutti gli elementi di comando. E' preferibile utilizzare il basamento per il LABOROTA 20 control disponibile tra gli accessori (codice di riferimento 591-23000-00).
- Rimuovere i tubi portanti dall'apparecchio e conservarli nell'evenienza di un successivo trasporto.
- Rimontare sul **LABOROTA 20 S control** i rivestimenti dei palloni di raccolta (1 e 2) smontati per il trasporto. Le viti necessarie si trovano nei punti di avvitamento (3 e 4). Fissare il rivestimento con lo sportello anteriore (2) nei punti di serraggio (4) utilizzando le relative viti.
- Le aperture passanti dei tubi portanti devono essere chiuse con i tappi corrispondenti (5) compresi nella fornitura.
- Montare ora l'armadio di protezione (6) sul tavolo di supporto (7) con gli sportelli rivolti verso il lato di comando. Le viti (8) si trovano nelle filettature di serraggio.





5. Applicazione del tubo di passaggio vapori e della guarnizione in PTFE

Svitare il collegamento a vite grosso (1) e piccolo (2). La rotazione della manopola di bloccaggio



(3) completamente a sinistra consente di bloccare il comando, e facilita l'allentamento e il serraggio del collegamento a vite grosso (1).

- Estrarre il raccordo in PTFE (4) con l'o-ring integrato in PTFE (5) e la guarnizione in PTFE (6).
- Introdurre l'anello di supporto (7) e il tubo di passaggio vapori (8) nella testa di comando. Disporre la guarnizione a sandwich (9) sulla flangia piana del tubo di passaggio vapori.
- Applicare il collegamento a vite piccolo (2) sulla flangia piana del raccordo distributore (10). Allargare lo spessore ad anello piccolo ad intaglio (11) e farlo scorrere con il gradino sopra la flangia piana del raccordo distributore (10).
- Serrare l'unità completa (10, 2, 11) con il collegamento a vite piccolo (2).



Applicare la guarnizione in PTFE (6) sul tubo di passaggio vapori (8) con il labbro di tenuta rivolto all'interno.



E' vietato utilizzare l'apparecchio se la guarnizione in PTFE (6) è danneggiata o usurata, per non arrecare danni all'evaporatore a rotazione o precludere il raggiungimento del livello di vuoto desiderato. Verificare regolarmente la guarnizione in PTFE (6) e, se necessario, sostituirla.

- Far scorrere il raccordo in PTFE (4) con l'o-ring integrato in PTFE (5) nell'unità di comando.
- Inserire il collegamento a vite grosso (1) sulla flangia piana del pallone dell'evaporatore (12). Allargare lo spessore ad anello grosso ad intaglio (13) e farlo scorrere con il gradino sopra la flangia piana del pallone dell'evaporatore (12).
- Portare i tubi di appoggio dell'estrattore del pallone nelle posizioni di scatto contrassegnate corrispondenti a 10 o 20 litri, e fissarli ruotando a destra le viti zigrinate (14). Tacca I = 10 Lit.; II = 20 Lit.
- Disporre il pallone dell'evaporatore sui tubi di appoggio dell'estrattore del pallone, ruotare il collo del pallone verso la testa di comando, centrare con precisione la flangia piana nella testa di comando, in modo che la flangia piana risulti collocata sull'o-ring in PTFE (5) del raccordo in PTFE (4).

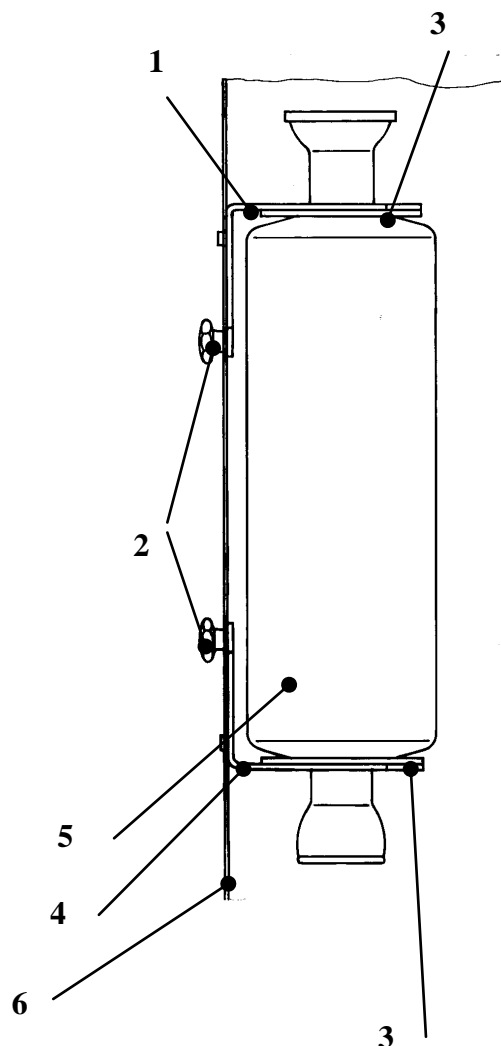


Serrare il collegamento a vite grosso (1). Dopo aver applicato il vuoto, verificare che la sede dell'avvitamento sia ben fissa.

- Riportare i tubi di appoggio (15) dell'estrattore pallone nuovamente in posizione base (16). Attenzione: la posizione base dei tubi di appoggio è controllata elettronicamente. Ad esclusione della posizione base, tutte le funzioni elettriche del LABOROTA 20 control sono bloccate. Sul pannello di comando tale stato è visualizzato mediante il LED luminoso Flask-Support (sostegno pallone).

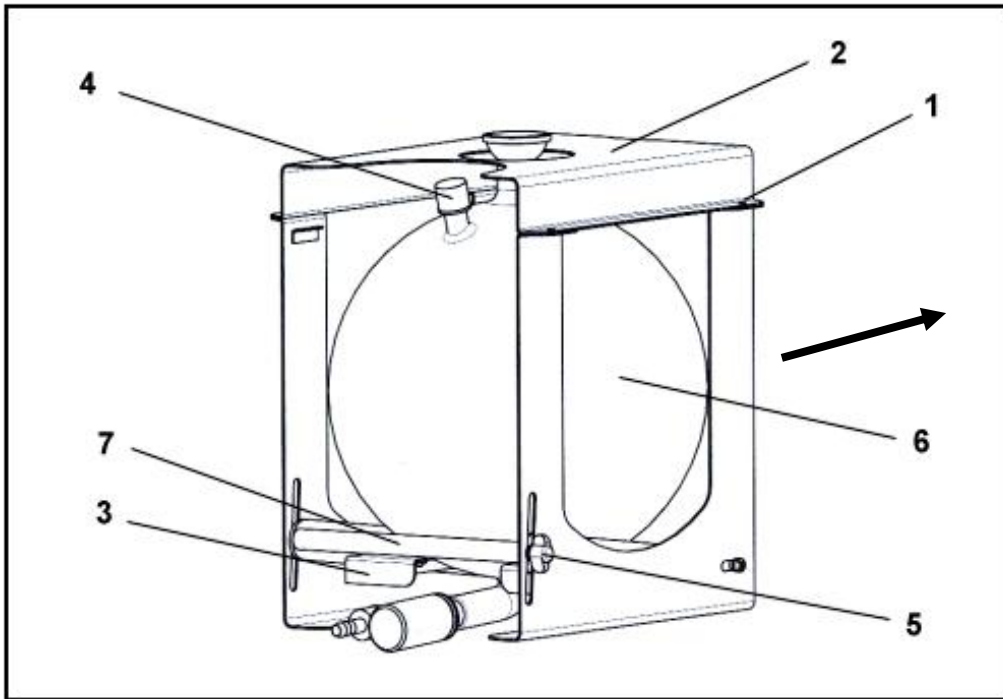
6. Sospensione del condensatore e del vaso d'espansione

- Allentare la vite ad alette (2) e spingere la consolle (1) completamente in alto; serrare di nuovo momentaneamente le viti ad alette.
- Disporre la rondella (3) con il lato gommatto sulla consolle (4), in modo da coprire i fori. Applicare un'altra rondella (3) con il lato gommatto rivolto in alto sopra il collo superiore del condensatore o del vaso d'espansione (5).
- Introdurre il condensatore o il vaso d'espansione (5) facendo passare il collo inferiore attraverso l'apertura della consolle (4) e la rondella (3), e disporre quindi verticalmente.
- Portare ora la consolle (1) sopra il collo superiore del condensatore o del vaso d'espansione allentando la vite ad alette (2). La corretta posizione in altezza viene regolata con la consolle (4).
- Dopo aver disposto verticalmente il condensatore o il vaso d'espansione, procedere al serraggio di entrambe le viti ad alette (2).



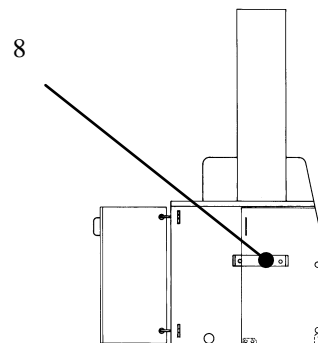


7. Montaggio del pallone di raccolta nella cassetta



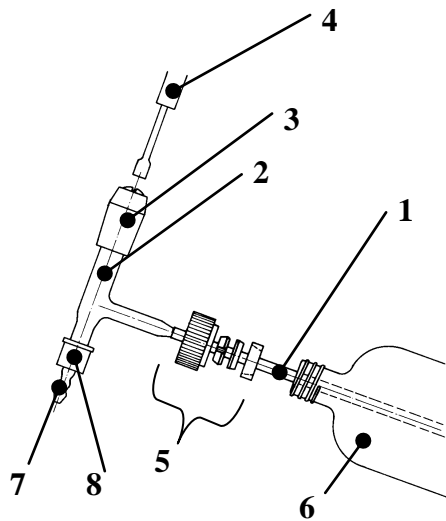
Allentare e svitare 4 viti a testa zigrinata (1).

- Rimuovere la parte superiore (2).
- Disporre il pallone di raccolta (6) nella consolle (3). Assicurarsi che il manicotto di aerazione (4) sia rivolto verso il lato anteriore.
- Applicare nuovamente la parte superiore (2) avvitandola con le 4 viti a testa zigrinata (1).
- Applicare il set di cassette con il pallone di raccolta sul maniglione di sospensione (8).
- Tenere la consolle (3) per l'impugnatura (7) ed abbassarla completamente svitando la vite ad alette (5). Spingere la cassetta nella direzione indicata fino al suo arresto.
- Sollevare l'impugnatura (7), fino a che la superficie sferica smerigliata del pallone di raccolta non si trova all'altezza del controelemento del condensatore e serrare la vite ad alette (5).
- Assicurare il pallone di raccolta al condensatore del distillato con il morsetto smerigliato KS45.



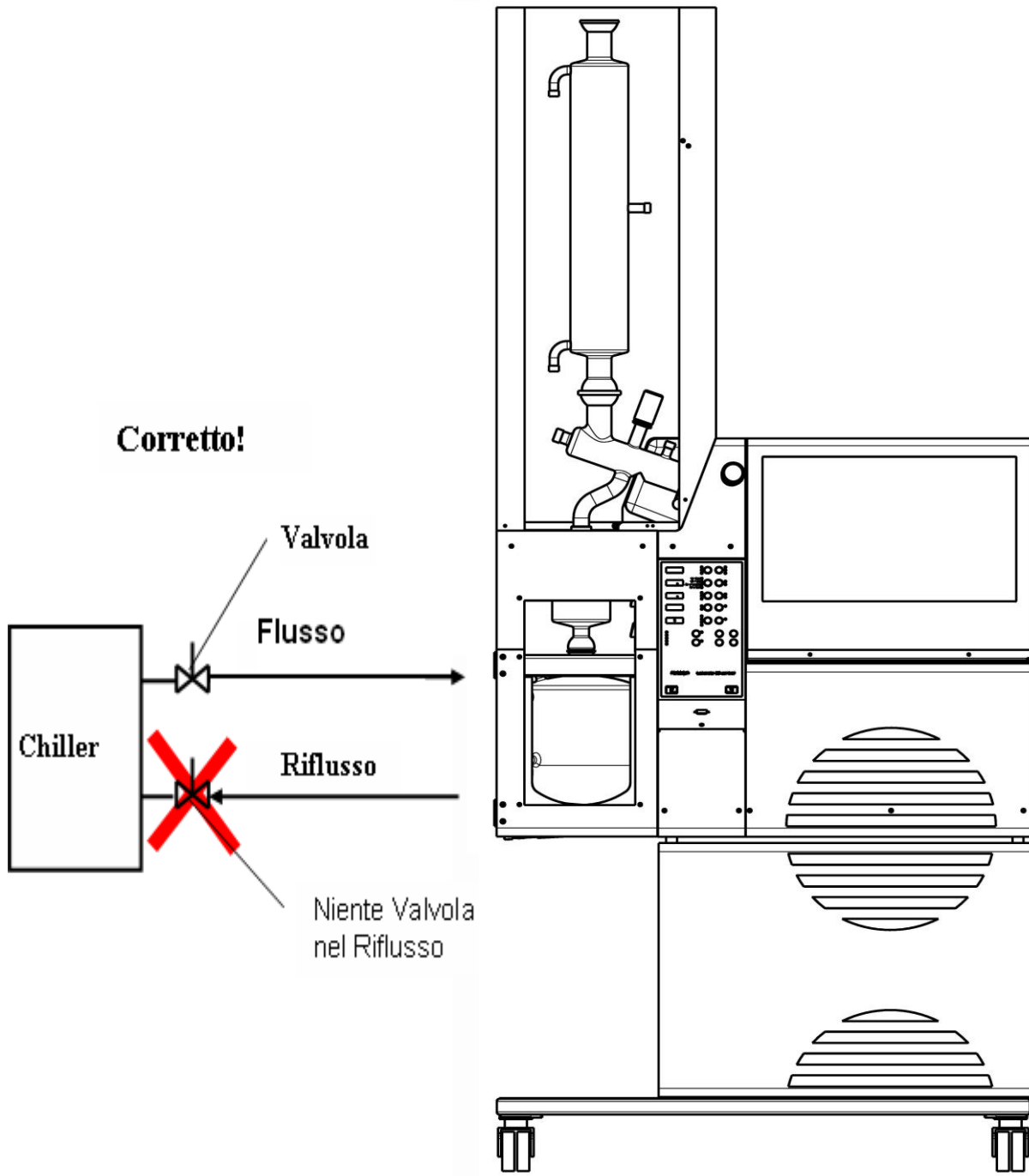
8. Montaggio del tubo di immissione con valvola e tappo a vite

1. La tenuta di vuoto della valvola può essere regolata ruotando a destra la vite di regolazione con una chiave per viti ad esagono cavo (4).
2. Applicare il tappo a vite perforato (5) e il set di guarnizioni (5) =collegamento a vite Bola come indicato nel disegno sul tubo flessibile di entrata in PTFE (1). Avvitare il tubo di entrata (2) con il tappo a vite perforato (5) sul raccordo distributore (6) e serrare.
3. Avvitare l'oliva (7) con il tappo di collegamento a vite (8) sul tubo di entrata (2). Sull'oliva può essere applicato un tubo flessibile con Di= 6,6mm per l'immissione.





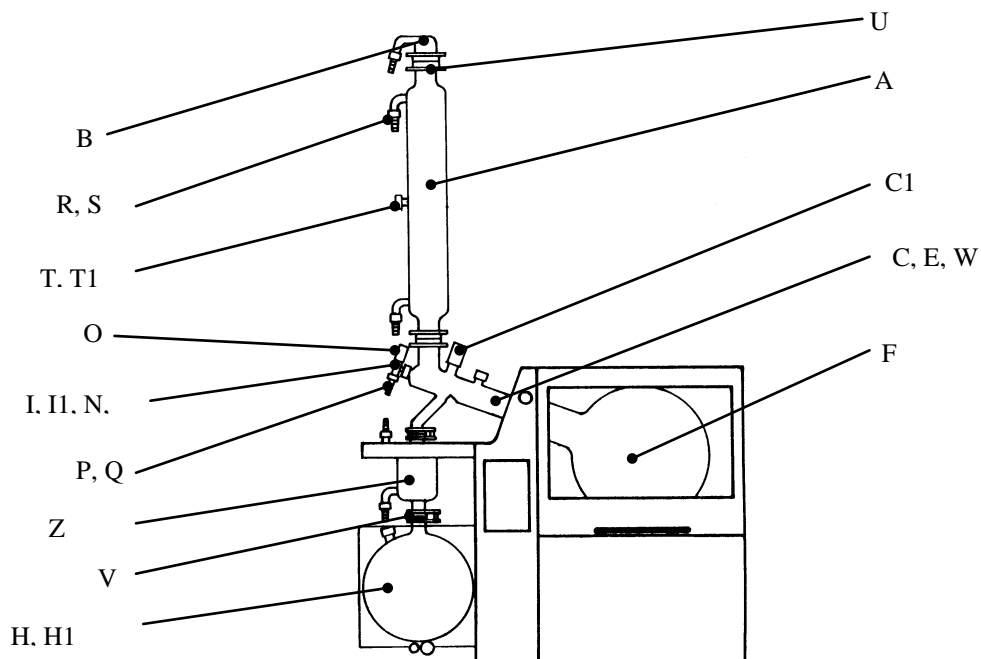
Attenzione: non montare mai una valvola nel riflusso dell'acqua di raffreddamento. Una valvola chiusa nel riflusso genera pressione elevata nelle spirali di vetro del radiatore, che rompono il vetro.



VETRERIA -R (CONTROL) 15-300-006-21

Singole parti della vetreria -R (control)

A	15-300-001-11	Condensatore T auto (R) *
B	15-300-002-31	Manicotto per vuoto
C	15-300-002-58	Raccordo distributore con valvola (control)
C1	15-300-002-57	Valvola GL25/165
E	15-300-002-29	Tubo di passaggio vapori smerigliato
F	15-300-003-17	Pallone evaporatore da 20 Lit.
H	15-300-004-11	Pallone di raccolta da 10 Lit. con scarico a terra
H1	15-300-002-56	Valvola GL25/125 lung.
I	15-300-002-54	Tubo di immissione
I1	04-03-01-06-02	Tubo flessibile in PTFE 6,5x0,5
N	11-300-003-25	Collegamento a vite Bola GL25
O	15-300-002-45	Valvola GL18
P	11-300-005-22	Oliva per GL14
Q	23-09-03-01-27	Tappo per collegamento a vite GL14
R	23-30-01-02-64	Oliva per GL18
S	23-09-03-01-23	Tappo per collegamento a vite GL18
T	23-09-03-01-24	Tappo di chiusura a vite GL18
U	11-300-002-94	Collegamento a vite KS 64 con rivestimento
V	11-300-002-95	Morsetto smerigliato per S40/S41
W	23-30-01-01-09	Guarnizione a sandwich 50 / 69 / 3
X	23-30-01-03-31	Distanziale a bussola
Z	15-300-001-08	Condensatore del distillato

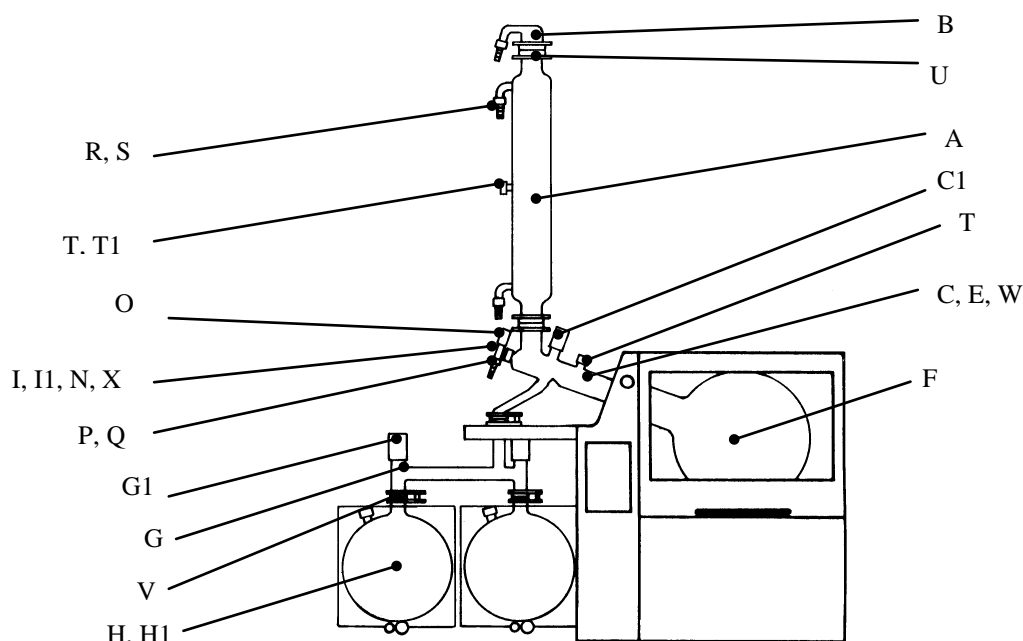


Confrontare le parti che compongono la fornitura con questa lista.

* (con manicotto per l'inserimento della sonda di temperatura T1 per la modalità di regolazione vuoto T auto)

Singole parti della vetreria -RC (control)

A	15-300-001-11	Condensatore T auto (R) *
B	15-300-002-31	Manicotto per vuoto
C	15-300-002-58	Raccordo distributore con valvola (control)
C1	15-300-002-57	Valvola GL25/165
E	15-300-002-29	Tubo di passaggio vapori smerigliato
F	15-300-003-17	Pallone evaporatore da 20 Lit.
G	15-300-002-59	Distributore con valvola
G1	15-300-002-56	Valvola GL25/125 lung.
H	15-300-004-11	Pallone di raccolta da 10 Lit. con scarico a terra
H1	15-300-002-56	Valvola GL25/125 lung.
I	15-300-002-54	Tubo di immissione
I1	04-03-01-06-02	Tubo flessibile in PTFE 6,5x0,5
N	11-300-003-25	Collegamento a vite Bola GL25
O	15-300-002-45	Valvola GL18
P	11-300-005-22	Oliva per GL14
Q	23-09-03-01-27	Tappo per collegamento a vite GL14
R	23-30-01-02-64	Oliva per GL18
S	23-09-03-01-23	Tappo per collegamento a vite GL18
T	23-09-03-01-24	Tappo di chiusura a vite GL18
U	11-300-002-94	Collegamento a vite KS 64 con rivestimento
V	11-300-002-95	Morsetto smerigliato per S40/S41
W	23-30-01-01-09	Guarnizione a sandwich 50 / 69 / 3
X	23-30-01-03-31	Distanziale a bussola



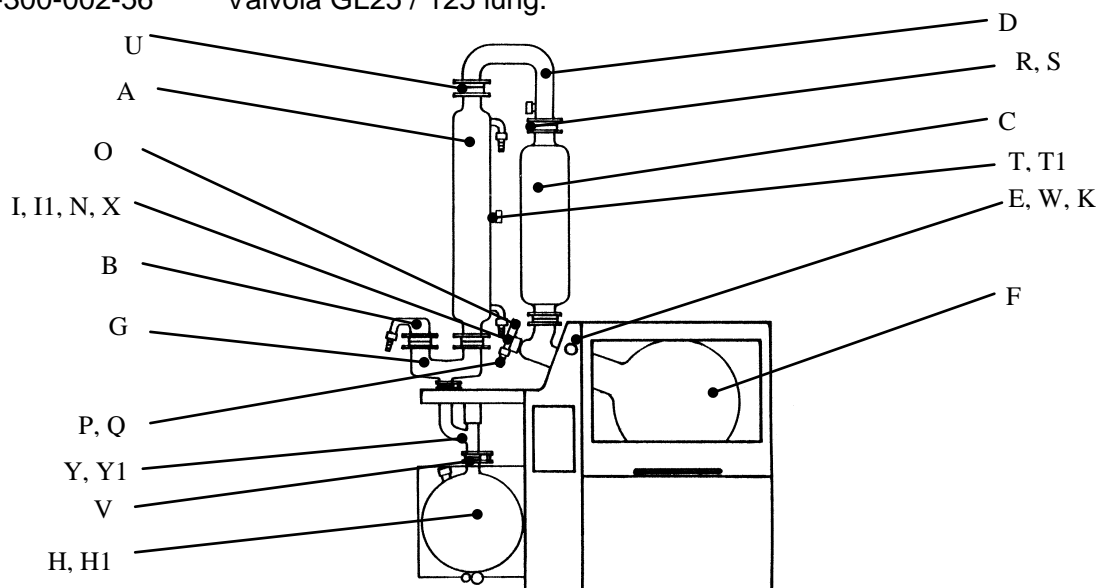
Confrontare le parti che compongono la fornitura con questa lista.

* (con manicotto per l'inserimento della sonda di temperatura T1 per la modalità di regolazione vuoto T auto)

VETRERIA -A (CONTROL) 15-300-006-23

Singole parti della vetreria -A (control)

A	15-300-001-12	Condensatore T auto (A) *
B	15-300-002-31	Manicotto per vuoto
C	15-300-001-09	Vaso d'espansione
D	15-300-002-39	Curva
E	15-300-002-29	Tubo di passaggio vapori smerigliato
F	15-300-003-17	Pallone evaporatore da 20 Lit.
G	15-300-002-40	Collegamento a Y
H	15-300-004-11	Pallone di raccolta da 10 Lit. con scarico a terra
H1	15-300-002-56	Valvola GL25/125 lung.
I	15-300-002-54	Tubo di immissione
I1	04-03-01-06-02	Tubo flessibile in PTFE 6,5x0,5
K	15-300-002-41	Raccordo distributore – vaso d'espansione
N	11-300-003-25	Collegamento a vite Bola GL25
O	15-300-002-45	Valvola GL18
P	11-300-005-22	Oliva per GL14
Q	23-09-03-01-27	Tappo per collegamento a vite GL14
R	23-30-01-02-64	Oliva per GL18
S	23-09-03-01-23	Tappo per collegamento a vite GL18
T	23-09-03-01-24	Tappo di chiusura a vite GL18
U	11-300-002-94	Collegamento a vite KS 64 con rivestimento
V	11-300-002-95	Morsetto smerigliato per S40/S41
W	23-30-01-01-09	Guarnizione a sandwich 50 / 69 / 3
X	23-30-01-03-31	Distanziale a bussola
Y	15-300-002-60	Corpo della valvola con valvola
Y1	15-300-002-56	Valvola GL25 / 125 lung.

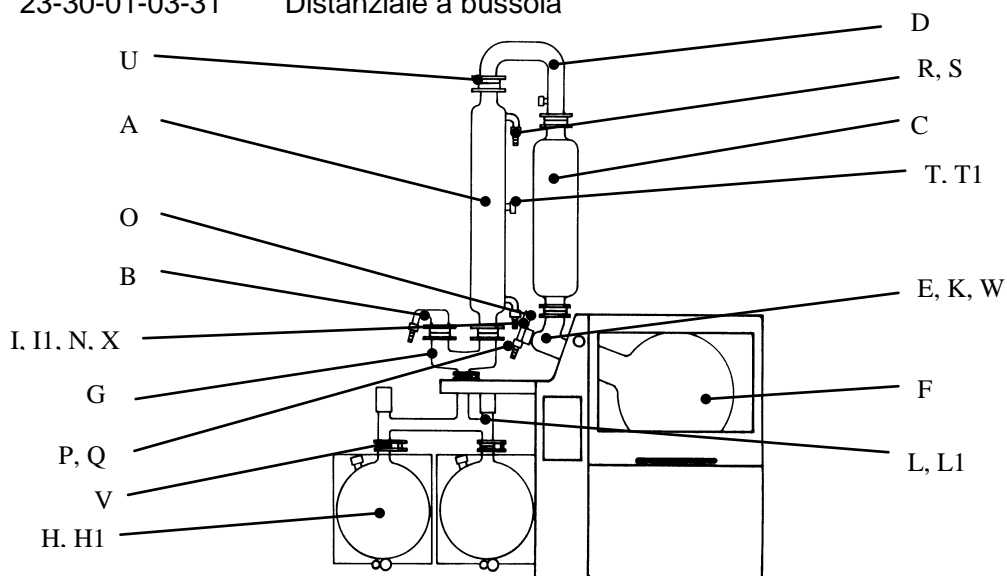


Confrontare le parti che compongono la fornitura con questa lista.

* (con manicotto per l'inserimento della sonda di temperatura T1 per la modalità di regolazione vuoto T auto)

Singole parti della vetreria -AC (control)

A	15-300-001-12	Condensatore T auto (A) *
B	15-300-002-31	Manicotto per vuoto
C	15-300-001-09	Vaso d'espansione
D	15-300-002-39	Curva
E	15-300-002-29	Tubo di passaggio vapori smerigliato
F	15-300-003-17	Pallone evaporatore da 20 Lit.
G	15-300-002-40	Collegamento a Y
H	15-300-004-11	Pallone di raccolta da 10 Lit. con scarico a terra
H1	15-300-002-56	Valvola GL25/125 lung.
I	15-300-002-54	Tubo di immissione
I1	04-03-01-06-02	Tubo flessibile in PTFE 6,5x0,5
K	15-300-002-41	Raccordo distributore – vaso d'espansione
L	15-300-002-59	Distributore con valvola
L1	15-300-002-56	Valvola GL25 / 125 lung.
N	11-300-003-25	Collegamento a vite Bola GL25
O	15-300-002-45	Valvola GL18
P	11-300-005-22	Oliva per GL14
Q	23-09-03-01-27	Tappo per collegamento a vite GL14
R	23-30-01-02-64	Oliva per GL18
S	23-09-03-01-23	Tappo per collegamento a vite GL18
T	23-09-03-01-24	Tappo di chiusura a vite GL18
U	11-300-002-94	Collegamento a vite KS 64 con rivestimento
V	11-300-002-95	Morsetto smerigliato per S40/S41
W	23-30-01-01-09	Guarnizione a sandwich 50 / 69 / 3
X	23-30-01-03-31	Distanziale a bussola



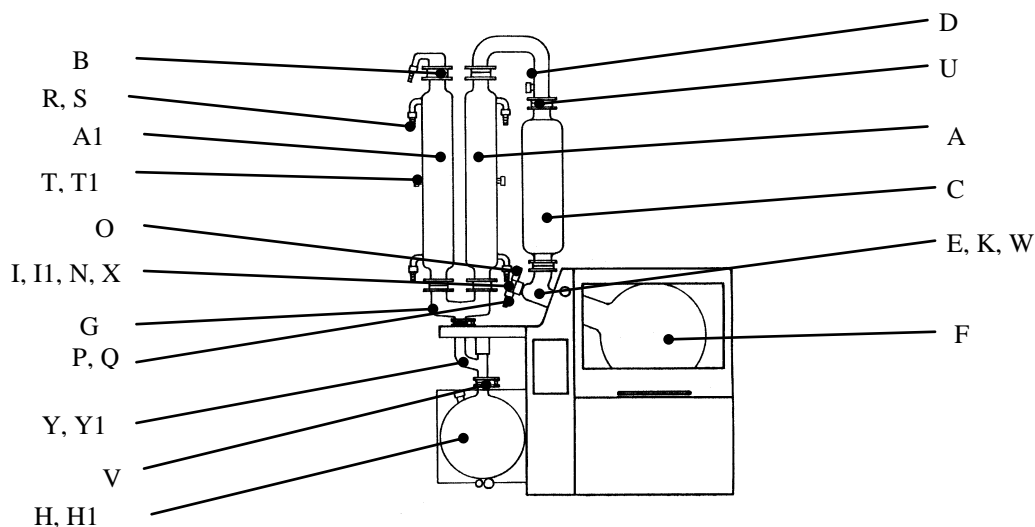
Confrontare le parti che compongono la fornitura con questa lista.

* (con manicotto per l'inserimento della sonda di temperatura T1 per la modalità di regolazione vuoto T auto)

VETRERIA - A2 (CONTROL) 15-300-006-25

Singole parti della vetreria -A2 (control)

A	15-300-001-11	Condensatore T auto (R) *
A1	15-300-001-12	Condensatore T auto (A2) *
B	15-300-002-31	Manicotto per vuoto
C	15-300-001-09	Vaso d'espansione
D	15-300-002-39	Curva
E	15-300-002-29	Tubo di passaggio vapori smerigliato
F	15-300-003-17	Pallone evaporatore da 20 Lit.
G	15-300-002-40	Collegamento a Y
H	15-300-004-11	Pallone di raccolta da 10 Lit. con scarico a terra
H1	15-300-002-56	Valvola GL25/125 lung.
I	15-300-002-54	Tubo di immissione
I1	04-03-01-06-02	Tubo flessibile in PTFE 6,5x0,5
K	15-300-002-41	Raccordo distributore – vaso d'espansione
N	11-300-003-25	Collegamento a vite Bola GL25
O	15-300-002-45	Valvola GL18
P	11-300-005-22	Oliva per GL14
Q	23-09-03-01-27	Tappo per collegamento a vite GL14
R	23-30-01-02-64	Oliva per GL18
S	23-09-03-01-23	Tappo per collegamento a vite GL18
T	23-09-03-01-24	Tappo di chiusura a vite GL18
U	11-300-002-94	Collegamento a vite KS 64 con rivestimento
V	11-300-002-95	Morsetto smerigliato per S40/S41
W	23-30-01-01-09	Guarnizione a sandwich 50 / 69 / 3
X	23-30-01-03-31	Distanziale a bussola
Y	15-300-002-60	Corpo della valvola con valvola
Y1	15-300-002-56	Valvola GL25 / 125 lung.

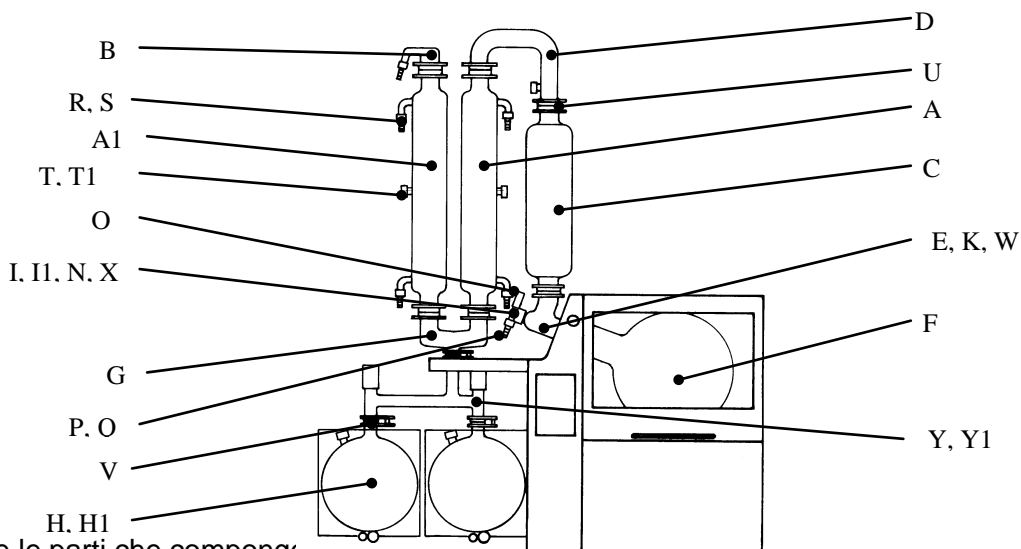


Confrontare le parti che compongono la fornitura con questa lista.

* (con manicotto per l'inserimento della sonda di temperatura T1 per la modalità di regolazione vuoto T auto)

Singole parti della vetreria -A2C (control)

A	15-300-001-11	Condensatore T auto (R) *
A1	15-300-001-12	Condensatore T auto (A2) *
B	15-300-002-31	Manicotto per vuoto
C	15-300-001-09	Vaso d'espansione
D	15-300-002-39	Curva
E	15-300-002-29	Tubo di passaggio vapori smerigliato
F	15-300-003-17	Pallone evaporatore da 20 Lit.
G	15-300-002-40	Collegamento a Y
H	15-300-004-11	Pallone di raccolta da 10 Lit. con scarico a terra
H1	15-300-002-56	Valvola GL25/125 lung.
I	15-300-002-54	Tubo di immissione
I1	04-03-01-06-02	Tubo flessibile in PTFE 6,5x0,5
K	15-300-002-41	Raccordo distributore – vaso d'espansione
N	11-300-003-25	Collegamento a vite Bola GL25
O	15-300-002-45	Valvola GL18
P	11-300-005-22	Oliva per GL14
Q	23-09-03-01-27	Tappo per collegamento a vite GL14
R	23-30-01-02-64	Oliva per GL18
S	23-09-03-01-23	Tappo per collegamento a vite GL18
T	23-09-03-01-24	Tappo di chiusura a vite GL18
U	11-300-002-94	Collegamento a vite KS 64 con rivestimento
V	11-300-002-95	Morsetto smerigliato per S40/S41
W	23-30-01-01-09	Guarnizione a sandwich 50 / 69 / 3
X	23-30-01-03-31	Distanziale a bussola
Y	15-300-002-59	Distributore con valvola
Y1	15-300-002-56	Valvola GL25 / 125 lung.



Confrontare le parti che compo

* (con manicotto per l'inserimento della sonda di temperatura T1 per la modalità di regolazione vuoto T auto)

FUNZIONAMENTO DELL'APPARECCHIO

L'evaporatore rotante deve essere fatto funzionare con la dovuta prudenza. Si raccomanda di rispettare le norme di sicurezza applicabili in laboratorio.

Procedere con la massima cautela anche qualora si debbano maneggiare dei solventi facilmente infiammabili. I motori e i fincorsa funzionano senza produrre scintille, ma non possiamo garantire che l'apparecchio sia antideflagrante.

AVVERTENZA DI SICUREZZA:



VERIFICARE LA CORRISPONDENZA TRA LA TENSIONE DELL'APPARECCHIO E LA TENSIONE DI RETE. LA TENSIONE DELL'APPARECCHIO E' RIPORTATA SULLA TARGHETTA POSTA SUL RETRO DELLO STESSO.



ALLACCIARE L'EVAPORATORE ROTANTE ESCLUSIVAMENTE AD UNA PRESA DI RETE MESSA A TERRA.

FUNZIONI DEL PANNELLO DI COMANDO

9. Interruttore principale / interruttore d'emergenza



interruttore d'emergenza

Interruttore principale

L'**interruttore principale** serve alla separazione onnipolare della rete dell'apparecchio e al reset dello stesso a seguito di un arresto d'emergenza.

L'attivazione dell'**interruttore d'emergenza** arresta l'evaporatore rotante.

Rotazione interrotta

Il bagno riscaldante viene abbassato

Si apre la valvola di aerazione (e si chiude la valvola del vuoto)

Si disinserisce il riscaldamento

Si attiva un segnale acustico

Il LED d'emergenza si accende

Attenzione: nel caso in cui l'aerazione con aria ambiente dovesse causare reazioni non tollerabili, occorrerà prendere le dovute precauzioni (gas inerte o chiusura della valvola di aerazione).



Per ripartire occorre fare un “reset” generale. Prima di resettare occorre però individuare le cause del guasto; si consiglia eventualmente di chiedere l’intervento di uno specialista.
Il reset avviene disinserendo e inserendo l’**interruttore principale**.

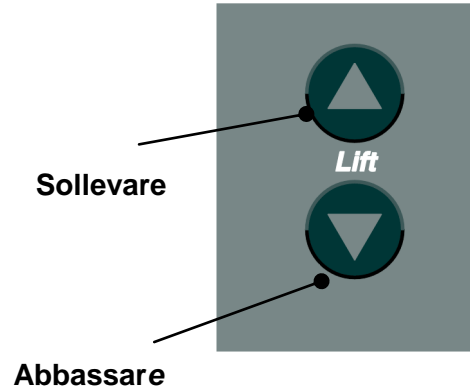
10. Sollevamento del bagno riscaldante

Tenendo premuto il tasto **Sollevare**, il bagno riscaldante viene sollevato;
Tenendo premuto il tasto **Abbassare**, si porta in basso il bagno riscaldante.

Il raggiungimento delle posizioni finali provoca l’arresto automatico del sollevamento.

Il LABOROTA 20 control WB (bagno d’acqua) è dotato di un dispositivo completamente automatico di rabbocco acqua con un interruttore di livello.

Al superamento del livello di riempimento massimo ammesso nel bagno riscaldante, (ca. 30 mm al di sotto del bordo del bagno riscaldante, un interruttore di livello è preposto al controllo), il sollevamento viene automaticamente interrotto su **Sollevare**.



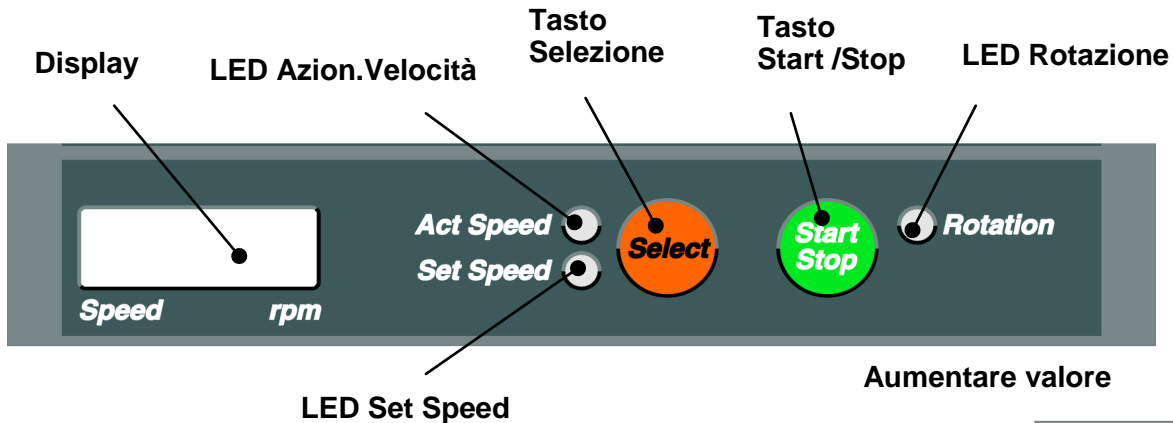
L’interruttore di livello deve essere collegato

Se l’acqua del bagno riscaldante evapora, il dispositivo automatico porta gradualmente il bagno riscaldante verso l’alto, fino a raggiungere la posizione finale superiore.

Se, al raggiungimento della posizione finale superiore, non si è giunti al livello di riempimento massimo, l’acqua verrà rabboccata automaticamente.

Il LABOROTA 20 control OB (bagno d’olio) non è provvisto di un dispositivo per il rabbocco e di alcun interruttore di livello.

11. Regolazione del numero di giri



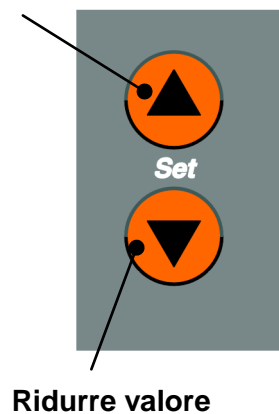
Premendo il tasto Select il display commuta tra le funzioni Act Speed e Set Speed. Il rispettivo LED Act Speed o LED Set Speed si accende.

Per la regolazione del numero di giri selezionare il **LED Set Speed**.

Il display visualizzerà ora il numero di giri nominale compiuti in 1 min.

Con i tasti Set è possibile modificare il numero di giri nominale.

Non inserendo alcun valore entro 5 secondi, il display ritorna sullo stato Act e rileva l’ultimo valore.



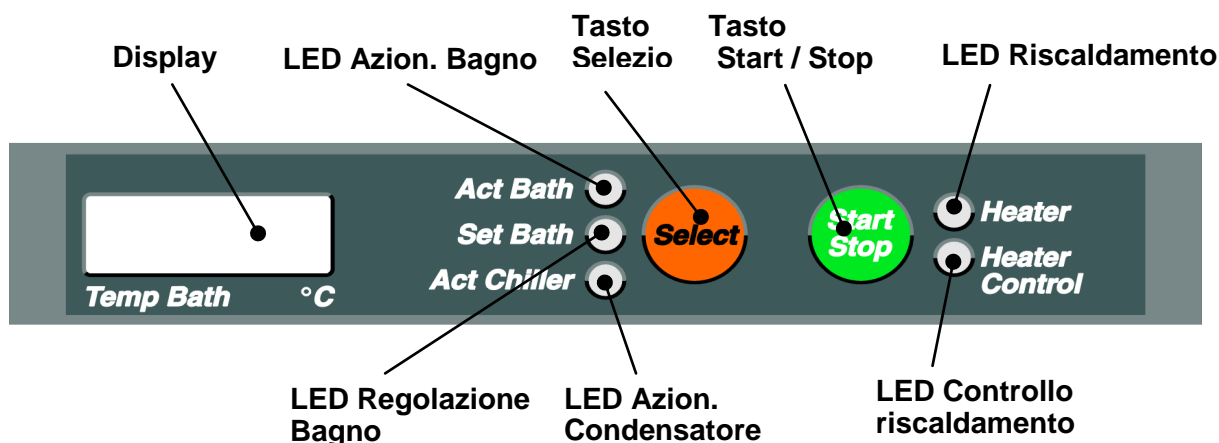
L'azionamento del **tasto Start Stop** consente di avviare la rotazione. Azionandolo un'altra volta si interrompe la rotazione.

Attenzione: per ragioni di sicurezza è sempre meglio impostare all'inizio un numero di giri basso. Se necessario, si potrà poi incrementarlo durante la rotazione. Con un pallone di evaporazione da 20 litri si consiglia di non regolare mai un numero di giri superiore a 100 1/min. Se l'azionamento del **tasto Start Stop** non dovesse attivare la rotazione, si consiglia di verificare prima se sono accesi i LED Safety Cover (Casco di Protezione), Flask Support o Rotation Stop (Arresto Rotazione).

In tali casi, il casco è ancora aperto, l'estrattore pallone non si trova nelle posizioni finali esterne o il dispositivo di bloccaggio è innestato.

Si consulti anche la sezione Disfunzioni.

12. Riscaldamento



Premendo il **tasto Select** il display commuta tra Act Bath, Set Bath e Act Chiller, e il relativo LED Act Bath, Set Bath o Act Chiller si accende.

Act Chiller corrisponde all'attuale temperatura dell'acqua di raffreddamento, necessaria per la modalità di regolazione vuoto T auto.

Per regolare la temperatura del bagno riscaldante selezionare invece il **LED Set Bath**.

Il **Display** visualizza ora la temperatura nominale del bagno riscaldante in °C con una cifra decimale.

Grazie ai **tasti Set** è possibile variare la temperatura nominale del bagno riscaldante.

Non inserendo alcun valore entro 5 secondi, il display ritorna sullo stato Act e rileva l'ultimo valore.

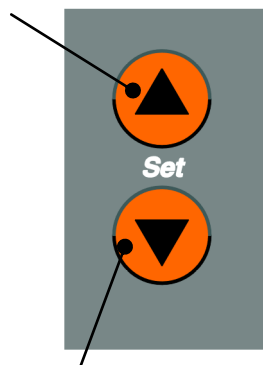
Azionando il **Tasto Start Stop** il riscaldamento è pronto a funzionare.

Premendolo nuovamente, il riscaldamento si disattiva.

Se il riscaldamento è stato selezionato, il LED Heater si accende. Il **LED Heater control** indica se vi è un flusso di corrente di riscaldamento. (Act Bath < Set Bath)

Se, dopo aver azionato il **tasto Start Stop**, il LED Heater non dovesse accendersi, si consiglia di controllare in primo luogo se il LED Overheat Prot. (Protezione di Surriscaldamento) è acceso o lampeggia. Si veda anche la sezione disfunzioni.

Aumentare valore



Ridurre valore

13. Selezionare la modalità di regolazione vuoto

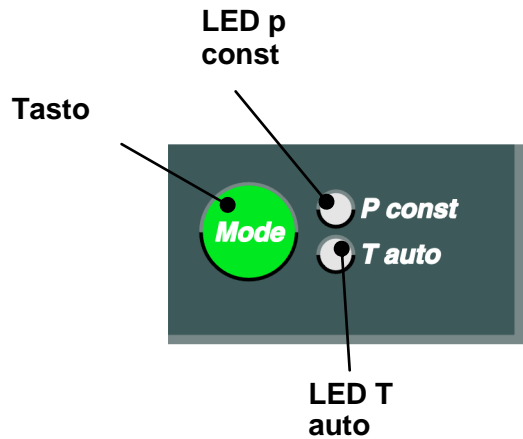


Per poter procedere con la regolazione del vuoto occorre necessariamente disporre della valvola e del sensore di vuoto (si veda la sezione Accessori).



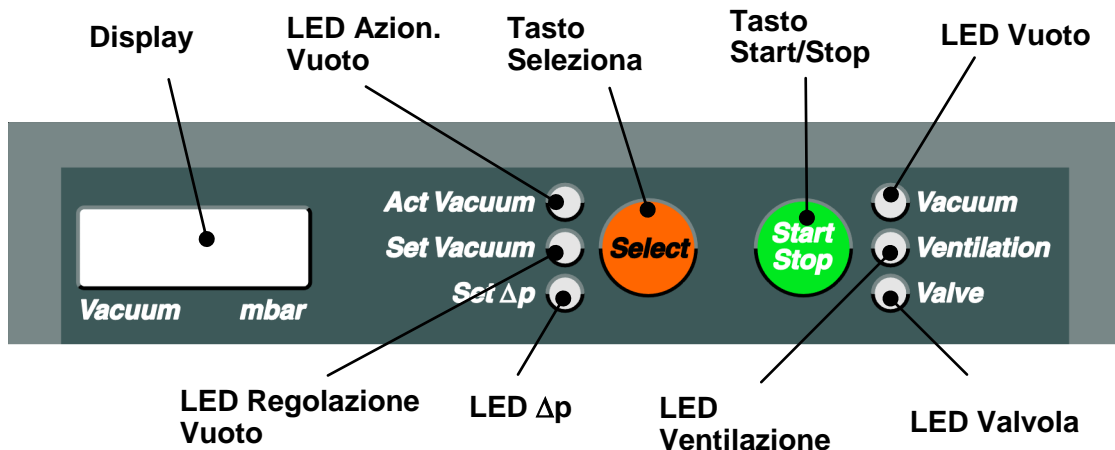
Il **tasto Mode** commuta tra le modalità di regolazione vuoto p const e T auto e accende il rispettivo **LED p const** o **T auto**.

La modalità di regolazione del vuoto può essere commutata anche mentre l'apparecchio è in funzione. Per ulteriori istruzioni in merito a tali regolazioni del vuoto si consulti la sezione Regolazione della distillazione.



14. Modalità di regolazione vuoto p const

Mediante tale modalità il vuoto viene mantenuto su di un valore predefinito. Con **Set Vacuum** si regola il vuoto nominale e con **Set Δp**, l'Δp desiderato per la regolazione (isteresi). Con il **tasto Act Vacuum** si può visualizzare la pressione attuale misurata.



Azionando il **tasto Select**, il display commuta tra **Act Vacuum**, **Set Vacuum** e **Set Δp**, accendendo il rispettivo **LED Act Vacuum**, **LED Set Vacuum** o **LED Set Δp**.

Per regolare il vuoto nominale occorre selezionare il **LED Set Vacuum**.

Il **Display** visualizzerà ora il valore nominale del vuoto in mbar.

I **tasti Set** consentono di modificare il valore nominale del vuoto.

Non inserendo alcun valore entro 5 secondi, il display ritorna sullo stato Act e rileva l'ultimo valore.

Per regolare l'isteresi di commutazione del vuoto Δp occorre selezionare il **LED Set Δp**.

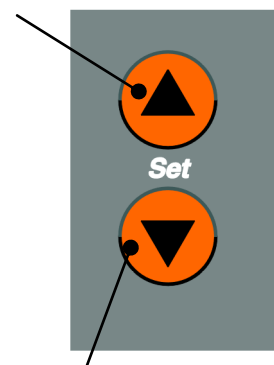
La regolazione avviene con i **tasti Set**.

L'azionamento del **tasto Start Stop** avvia l'eliminazione dell'aria.

Premendo brevemente il **tasto**, l'eliminazione dell'aria viene interrotta senza aprire la valvola di aerazione, il **LED Valve** lampeggia; premendolo nuovamente si riavvia l'eliminazione dell'aria.

Premendo a lungo il **tasto Start Stop**, l'eliminazione dell'aria viene interrotta, la valvola di aerazione si apre e la valvola del vuoto si chiude.

Aumentare valore



Ridurre valore

Il LED Vacuum si accende, se è stata inserita la regolazione vuoto con il tasto Start Stop.

Il LED Ventilation si accende se la valvola di aerazione è aperta.

Il LED Valve si accende se la valvola del vuoto è aperta.

Il LED Valve lampeggia se l'eliminazione dell'aria viene interrotta, ma non c'è aerazione.

15. Modalità di regolazione vuoto T auto

Il vuoto viene regolato in questa modalità mediante la sonda di temperatura dal programma accessorio. La struttura è descritta alla sezione Accessori (pagina 232).

La modalità T auto è un tipo di distillazione particolarmente ecologica. Mediante questa speciale regolazione del vuoto la pompa per vuoto aspira solo esigue quantità di solventi.

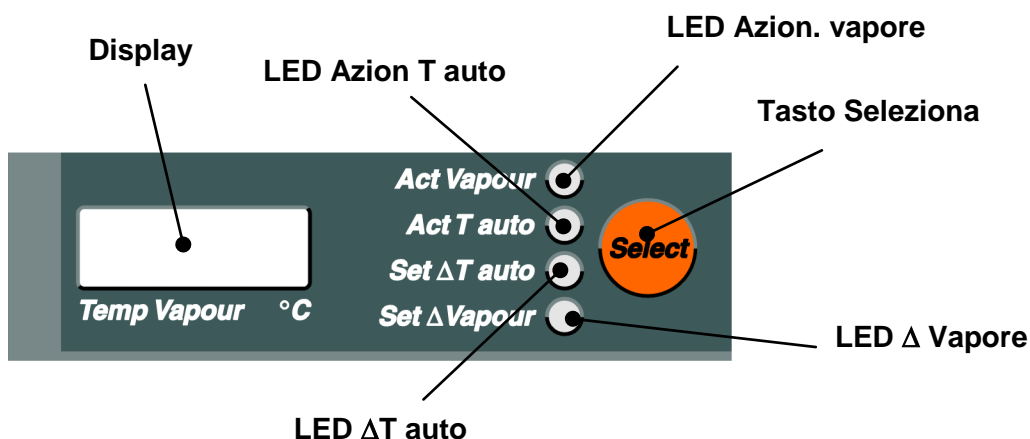
La sonda di temperatura T auto misura la temperatura all'interno della corsa di raffreddamento.

La temperatura dell'acqua di raffreddamento viene rilevata dal LABOROTA 20 control mediante una particolare sonda di temperatura (act Chiller, azion. Condensatore).

Set ΔT auto viene regolato su un campo da 2 a 10 °C. (differenza di temperatura rispetto alla temperatura dell'acqua di raffreddamento).

Regolando Set ΔT auto con un valore elevato si ottiene una distillazione controllata troppo rapida, con un valore basso, la distillazione è troppo lenta.

Se nel condensatore si raggiunge la differenza di temperatura impostata con Set ΔT auto, la valvola del vuoto si chiude, la temperatura misurata si abbassa del valore regolato con Set $\Delta Vapour$ (isteresi) e la valvola si riapre. Set $\Delta Vapour$ viene normalmente regolato a 0,5°C.



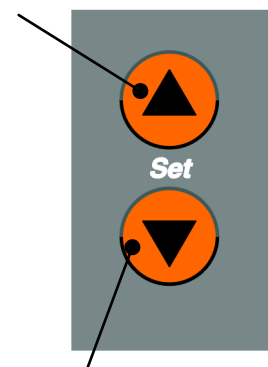
Premendo il tasto Select, sul display vengono commutate le funzioni **Act Vapour**, **Act T auto**, **Set ΔT auto** e **Set $\Delta Vapour$** .

Il rispettivo LED Act Vapour, Act T auto, Set ΔT auto o Set $\Delta Vapour$ si accende.

Act Vapour visualizza la temperatura del vapore nel raccordo distributore (vetreria R) o nella curva (vetreria A) nel punto di misura (2), se la sonda di temperatura è montata e collegata alla boccola di presa (3) (sonda della temperatura di distillazione, si veda la pagina 279).

Act T auto visualizza la temperatura di alimentazione per la modalità **T auto** nel punto di misura (5) del condensatore, se la sonda di temperatura è montata e collegata alla boccola di presa (4) (sonda di temperatura T auto, si veda pagina 279).

Aumentare valore

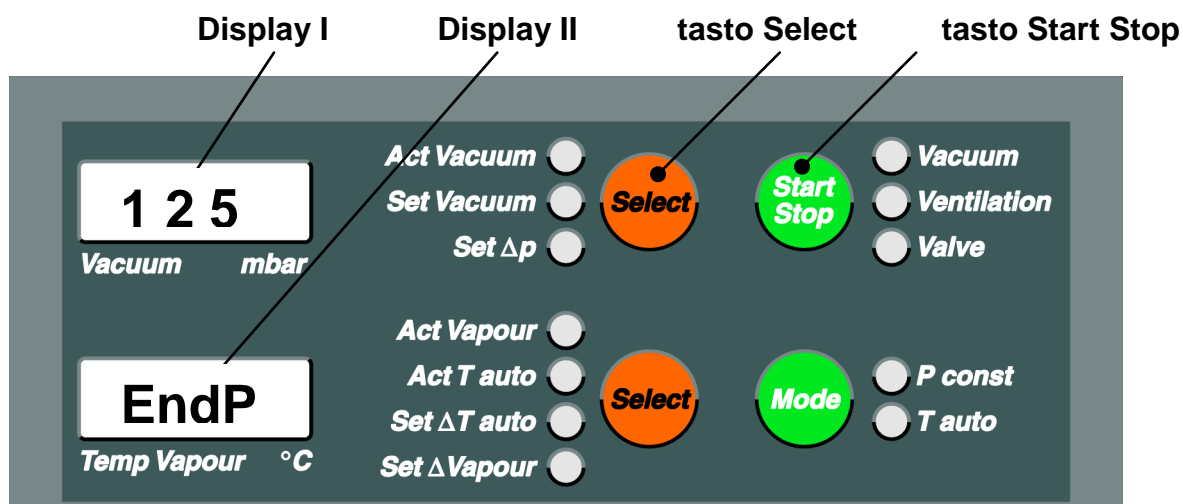


Ridurre valore

Per regolare **Set ΔT auto** occorre selezionare il **LED Set ΔT auto**.



Dopo aver impostato Set \square T auto occorre indicare una pressione finale, secondo la quale la distillazione si conclude. Sul display II compare dopo 5 sec "EndP"; sul display I il valore precedentemente selezionato per "EndP". Impostare ora con i tasti Set la pressione finale desiderata. La pressione finale impostata si rileva dal display I.



Se questa pressione finale viene raggiunta durante la distillazione, quest'ultima viene interrotta. Vedere il funzionamento automatico Start Stop a pagina 258.



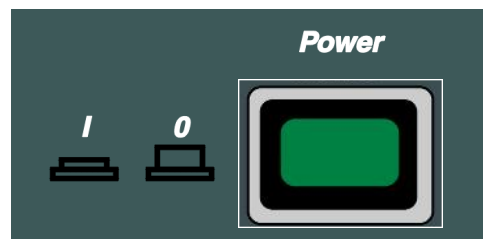
Nel caso la distillazione non venga interrotta, occorre immettere il valore 1 come pressione "Endp", che non può essere raggiunto mediante i dati fisici.

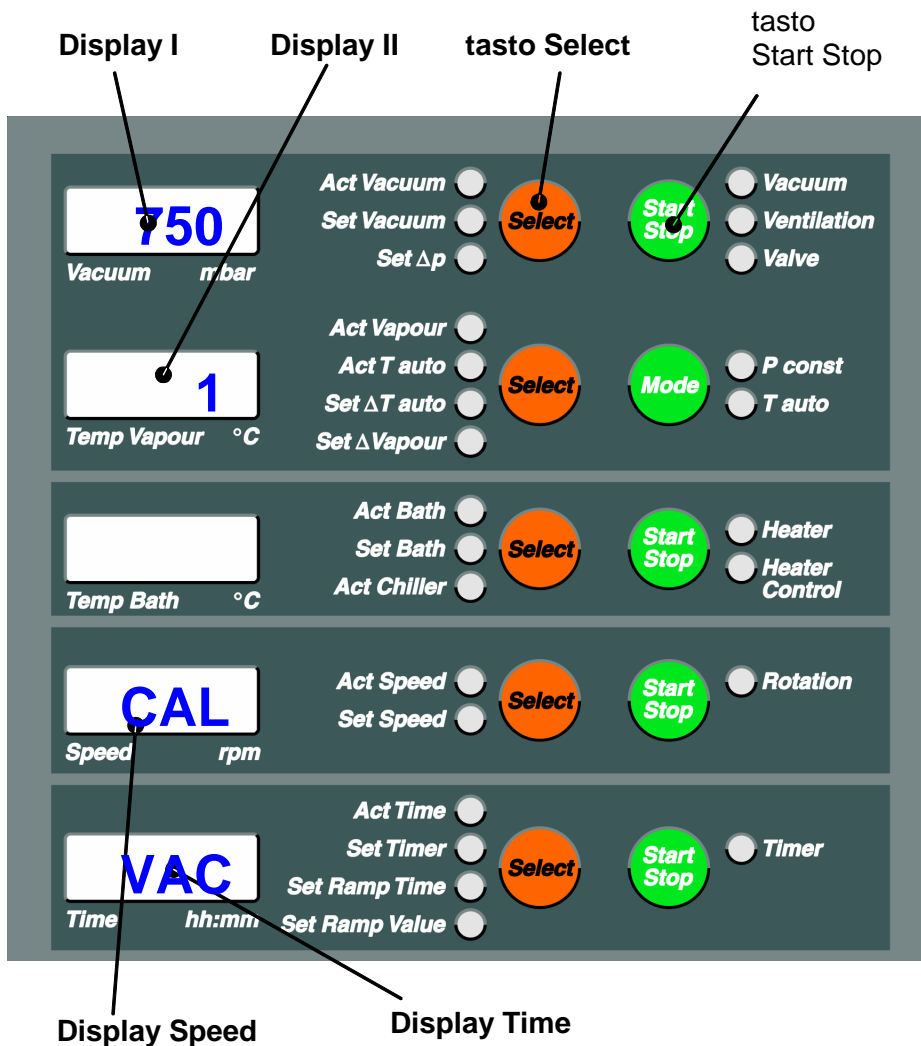
Per regolare l'isteresi, è necessario selezionare il **LED Δ Vapour**.

Non inserendo alcun dato entro 5 secondi, il display ritorna allo stato **Act**, e rileva l'ultimo valore. L'eliminazione dell'aria viene avviata come descritto alla pagina 254.

16. Calibratura del sensore di vuoto

- Il sensore e la valvola di vuoto devono essere montati sul LABOROTA 20 control e collegati a una pompa per vuoto.
- Occorre inserire un vacuometro tarato separato nella condotta del vuoto vicino al condensatore.
- Attivare la pompa per vuoto.
- Disinserire l'interruttore principale (**Power**).
- Premere contemporaneamente i tasti **Select** e **Start Stop** vicino al display I, tenerli premuti per 5 secondi e inserire l'interruttore principale, rilasciare quindi i tasti.
- Sul **Display Speed** viene visualizzato "CAL", sul **Display Time** "VAC"
- Sul display I verrà visualizzato 750 e, sul display II, viene visualizzato 1 (1° fase).

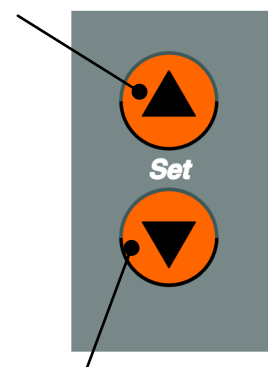




Sul display I si deve regolare la pressione rilevata dal vacuometro separato, aumentando o riducendo il valore mediante i tasti **Set**.

- Confermare con il tasto **Start Stop** vicino al display I.
- Il display I visualizzerà 50 e, il display II, 2 (2° fase)
- Il LABOROTA 20 control apre ora automaticamente la valvola del vuoto ed elimina l'aria fino a raggiungere il limite di inerzia (il valore indicato dal vacuometro separato non cambia più).
- Sul display I si deve regolare la pressione rilevata dal vacuometro separato, aumentando o riducendo il valore mediante i tasti **Set**.
- Confermare con il tasto **Start Stop** vicino al display I. Come conferma per i valori di calibratura assunti sul display I e sul display II si visualizzerà "0"
- Disinserire l'interruttore principale (**Power**)
- La calibratura è così conclusa.

Aumentare valore



Ridurre valore



17. Auto Start Stop

Il tasto **Auto Start Stop** raggruppa diverse funzioni tra cui l'avvio e l'arresto automatico della distillazione. Prima di tutto è indispensabile inserire tutti i parametri necessari ai fini della distillazione. L'azionamento del tasto Start Stop attiva le seguenti funzioni

- Sollevamento
- Rotazione ON
- Riscaldamento ON
- Vuoto ON
- Avvio del conteggio tempo (il LED **Act Time** lampeggia)



A titolo di conferma, si accende il LED vicino al tasto **Auto Start Stop**.

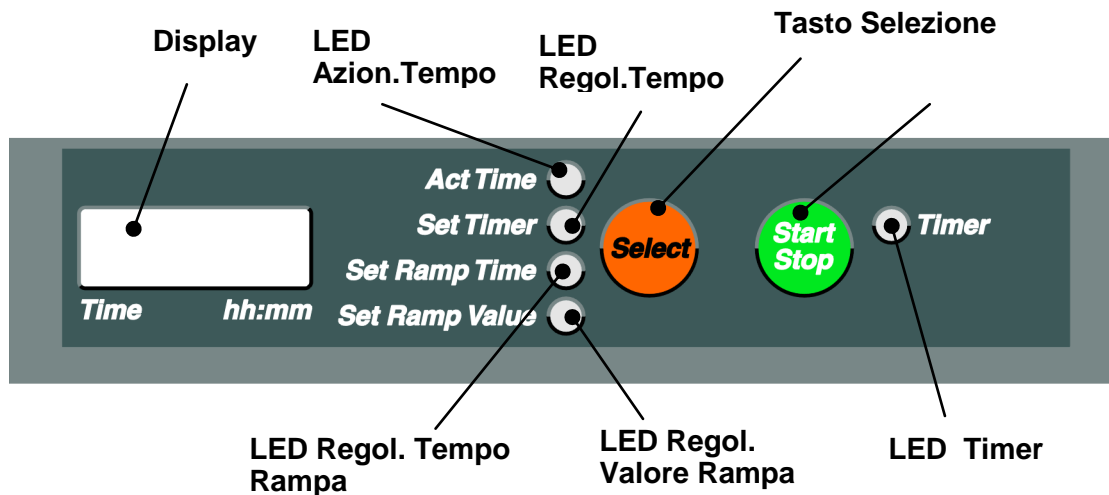
Attenzione: se una o più funzioni dovessero già essere inserite, come ad es. il riscaldamento, verranno avviate solo le funzioni rimanenti.

Sul display **Time** si può visualizzare il tempo premendo il tasto **Auto Start Stop**.

Azionando nuovamente il tasto **Auto Start Stop**, si disattivano le funzioni precedentemente inserite:

- Abbassamento
- Rotazione OFF
- Riscaldamento OFF
- Vuoto OFF
- Un segnale acustico si attiva per 5 sec.

Mentre questa funzione automatica è in corso, è possibile variare tutti i parametri di distillazione!

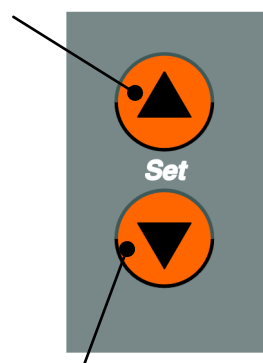


18. Timer

La funzione Timer consente di terminare la distillazione dopo un certo tempo predefinito. Allo scadere di questo tempo predefinito, vengono inserite le seguenti funzioni:

- Abbassamento
- Rotazione OFF
- Riscaldamento OFF
- Vuoto OFF
- Un segnale acustico si attiva per 5 sec.

Aumentare valore



Ridurre valore

Inserire e avviare il timer

Selezionare la funzione **Set Timer** con il tasto Select.

Regolare il tempo desiderato in ore e minuti con i tasti **Set**.

Avviare il funzionamento del timer con il tasto **Start Stop**, il LED **Timer** lampeggerà.

Sul display verrà visualizzato il tempo residuo.

Allo scadere del tempo predefinito, la distillazione verrà interrotta con le funzioni sopra menzionate.

Inserire e avviare il timer, se il funzionamento è stato precedentemente attivato con Auto Start Stop.

Premere **Start Stop Timer**, il **LED Set Timer** si accenderà.

Per ulteriori regolazioni si proceda come indicato al paragrafo precedente.

19. Arresto di sicurezza in caso di sovrappressione

Il LABOROTA 20 control è stato progettato espressamente per la distillazione sottovuoto. Tutti i sistemi di tenuta raggiungono sottovuoto un funzionamento ottimale.

Qualora fosse necessario effettuare, in casi particolari, un processo di distillazione senza attivare la pompa per vuoto (per es. in caso di bollitore a temperatura ridotta), all'interno della carica potrebbe crearsi una sovrappressione. Il sistema di tenuta non è coperto per tale sovrappressione.

In condizioni sfavorevoli, qualora si creasse una sovrappressione nel sistema, del solvente potrebbe filtrare nell'unità motrice e danneggiare così i cuscinetti.

Come misura preventiva, in caso di distillazione senza vuoto, lasciare aperta la valvola di ventilazione e la valvola (3) del tubo di immissione (2). (Vedere paragrafo INSTALLAZIONE, Capitolo 8 pagina 243)

Il LABOROTA 20 control è provvisto inoltre di un dispositivo elettronico di controllo per sovrappressione, che provvede ad arrestare l'apparecchio grazie alla funzione di "Emergency", evitando così eventuali danni all'apparecchio causati dalla sovrappressione.



Descrizione:

Il sensore per vuoto, installato al fine di indicare e regolare la pressione di distillazione, viene utilizzato per il controllo della pressione nella carica. Se la pressione supera un valore limite di per es. 1100 mbar, il LABOROTA 20 control viene arrestato grazie alla funzione "Emergency": il dispositivo elevatore del bagno termico si abbassa automaticamente, il riscaldamento e la rotazione si fermano, il sistema viene ventilato, il generatore di segnale emette un segnale continuo, il LED "Emergency" si illumina, il LED "Akt Vacuum" lampeggia.

Come misura correttiva, effettuare un processo di distillazione sottovuoto oppure, come già descritto, lasciare aperta la valvola di ventilazione e la valvola (3) del tubo di immissione (2).

Resettare la funzione "Emergency" disinserendo l'interruttore principale e inserendolo nuovamente.

Valore limite:

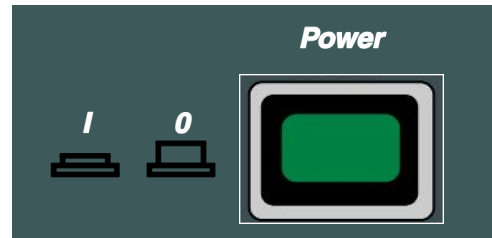
A seconda della pressione atmosferica locale, può risultare vantaggioso adeguare il valore limite. Di fabbrica il valore limite viene impostato su 1100 mbar, dall'utente può essere modificato fino a raggiungere un minimo di 900 e un massimo di 1200 mbar.

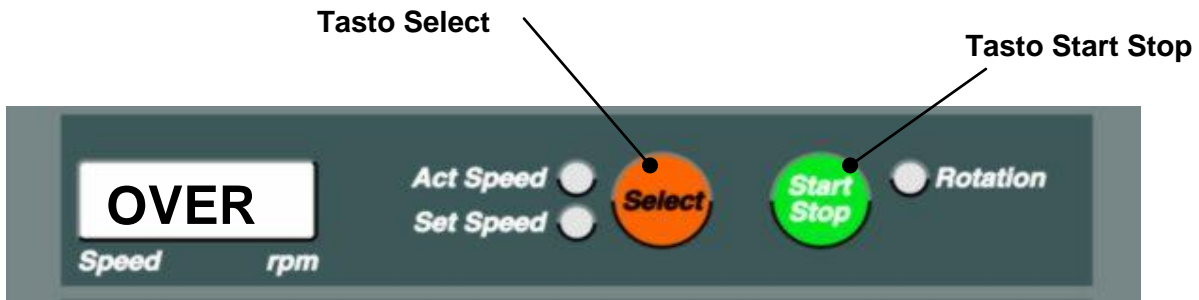
Formula empirica:

Il valore limite si abbassa tanto più elevata è l'altitudine del luogo di installazione del dispositivo. Come riferimento è possibile utilizzare il valore di pressione visualizzato sul display per vuoto con sistema ventilato e il valore di alta pressione atmosferica, al quale è necessario aggiungere circa 50 mbar.

Modifica del valore limite:

Arrestare il LABOROTA 20 control azionando l'interruttore principale "**Power**". Selezionare contemporaneamente il tasto "**Select**" e il tasto "**Start Stop**" del campo "Time" e inserire l'interruttore principale "Power". Attendere fino a quando tutti i LED si illuminano, quindi rilasciare il tasto "**Select**" e il tasto "**Start Stop**".

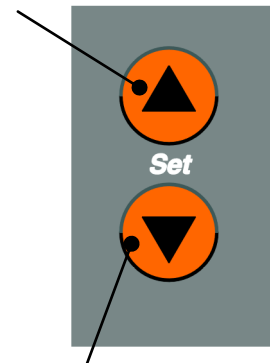




Sul **Display Speed** si visualizza “OVER”

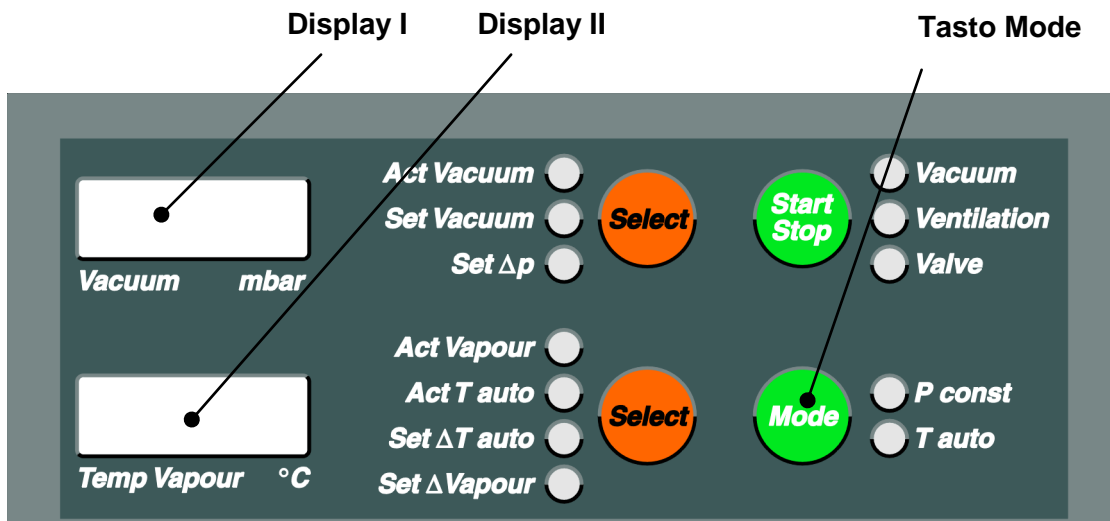
Sul **Display I** viene visualizzato il valore limite provvisoriamente valido per es. 1100 mbar. Con i tasti freccia è possibile modificare tale valore.

Aumentare valore



Diminuire valore viene

Sul **Display II**, con l'indicazione “ON” oppure “OFF”, segnalato se l'arresto di sicurezza è stato attivato (ON) oppure se risulta disattivato (OFF). Con il tasto “**Mode**” è possibile passare da “ON” a “OFF” e



viceversa.



E' consentito disattivare l'arresto di sicurezza solo in casi eccezionali. Potrebbero verificarsi dei danni al LABOROTA 20 control.

Concludere la procedura disinserendo l'interruttore principale “Power”.



20. Arresto di sicurezza in caso di anomalia nel sistema a vuoto

LABOROTA 20 control ha una speciale funzione di monitoraggio per il vuoto.

I tubi flessibili a vuoto usciti, parti in vetro rotte, pompe a vuote difettose e assenza di vuoto dall'alimentazione di vuoto centrale vengono rilevati durante la distillazione. Il riconoscimento avviene al superamento di un valore limite della pressione precedentemente impostabile. Se si supera questo valore limite la distillazione viene interrotta con la funzione "Emergency".

Descrizione:

Il sensore per vuoto, installato al fine di indicare e regolare la pressione di distillazione, viene utilizzato per il controllo della pressione nella vetreria. Se la pressione aumenta con la regolazione del vuoto attiva oltre un valore limite, ad esempio, di 900 mbar, la distillazione viene interrotta con la funzione "Emergency":

il dispositivo elevatore del bagno termico si abbassa automaticamente,

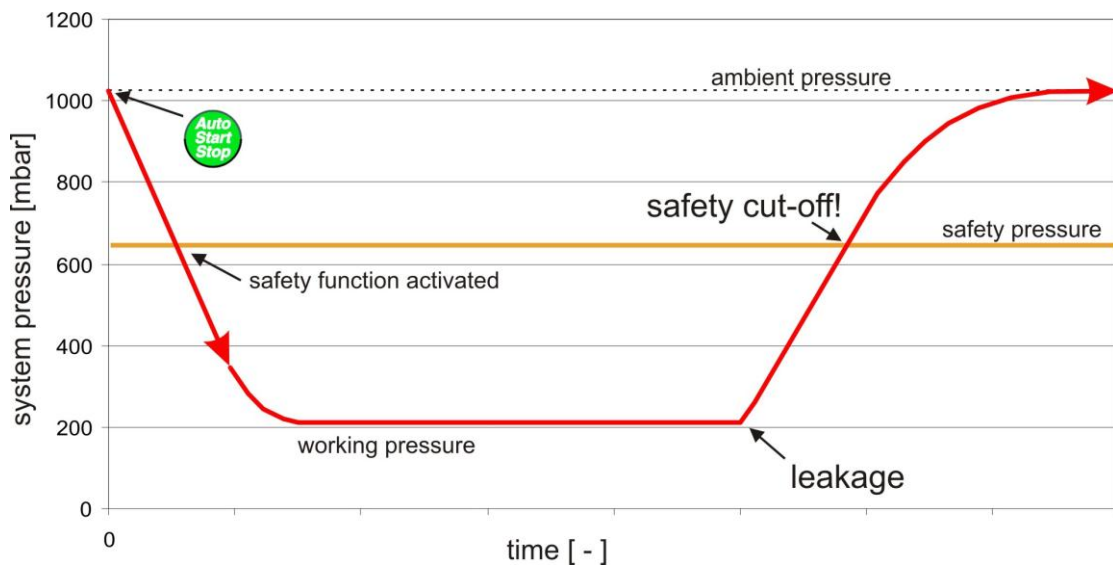
il riscaldamento e la rotazione si fermano,

il sistema viene ventilato,

il generatore di segnale emette un segnale continuo,

il LED "Emergency" si illumina, il LED "Akt Vacuum" lampeggia e sul Display Vacuum viene visualizzato "SAFE" con la pressione effettiva.

Resettare la funzione "Emergency" disinserendo l'interruttore principale e inserendolo nuovamente.



Valore limite:

A seconda del vuoto teorico con cui si deve svolgere la distillazione, può essere vantaggioso adeguare il valore limite. Di fabbrica il valore limite viene impostato su 900 mbar, il valore limite può essere modificato tra 0 e 900 mbar.

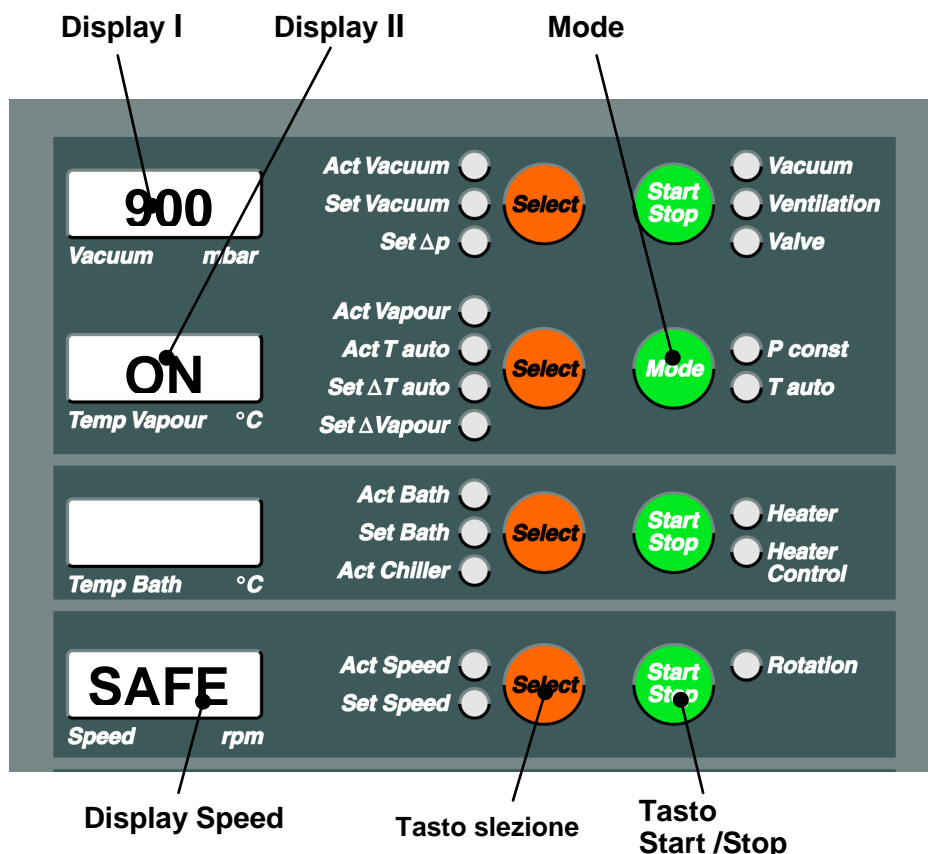
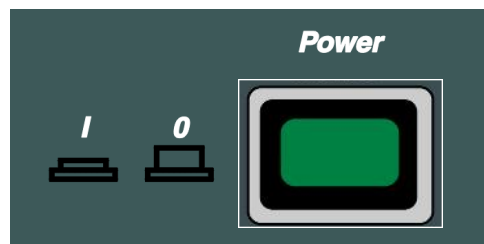


Assicurarsi che il valore limite non sia mai inferiore al valore con cui si deve svolgere la distillazione, altrimenti si attiverebbe subito la funzione "Emergency".

Modifica del il valore limite:

Arrestare il LABOROTA 20 control azionando l'interruttore principale "Power".

Selezionare contemporaneamente il tasto **Select** e il tasto **Start Stop** nel campo "Speed" e inserire l'interruttore "Power". Attendere fino a quando tutti i LED si illuminano, quindi rilasciare il tasto **Select** e il tasto **Start Stop**.



Sul **Display Speed** si visualizza "SAFE"

Sul **Display II** (Temp Vapour) viene visualizzato con "ON" o "OFF" se la disattivazione di sicurezza è attiva (ON) o disattiva (OFF). Con il tasto **Mode** è possibile passare tra "ON" e "OFF".



Una disattivazione dell'arresto di sicurezza rientra tra i compiti dell'utente.



Durante la distillazione senza vuoto questa funzione non è attiva! In questo caso caso una protezione viene offerta dall'arresto di sicurezza in caso di sovrappressione.



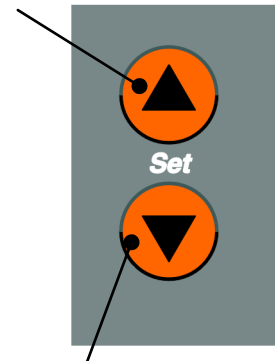
Anche utilizzando la funzione Tauto la funzione si attiva solo al superamento del valore limite. Facendo alcune prove assicurarsi che si rimanga sempre sotto il valore limite!



Sul **Display I** (Vakuum) viene visualizzato il valore limite provvisoriamente valido per es. 90 mbar. Con i tasti freccia è possibile modificare tale valore.

Il processo deve essere concluso disattivando l'interruttore principale "Power".

Aumentare valore



Diminuire valore

21. Funzioni di sicurezza

- Se il **LED Safety Cover** si accende, il casco è aperto. In tal caso la rotazione non può iniziare oppure si interrompe. Chiudere il casco e premere il tasto Start Rotation.
- Se il **LED Flask Support** si accende, l'estrattore del pallone non si trova in posizione finale su uno o entrambi i lati. In tal caso la rotazione non può iniziare oppure si interrompe, e la funzione di sollevamento non può essere attivata.
L'estrattore del pallone deve essere spostato da entrambi i lati nelle posizioni finali e fissato con le viti zigrinate (5 pagina 275).
- Se il **LED Rotation Stop** si accende, il dispositivo di bloccaggio è ancora innestato, e impedisce l'avvio della rotazione. Disinserire il dispositivo di bloccaggio ruotandolo a sinistra.
- Se il **LED Overheat Prot.** si accende, la sonda della temperatura bagno è oltre i valori ammessi.
Il riscaldamento non può essere avviato oppure viene disinserito. Controllare il riscaldamento.
Il **LED Overheat Prot.** lampeggia. In caso di intervento della protezione di surriscaldamento, si inserisce la funzione "Emergenza" (si veda il paragrafo seguente).
Il riscaldamento non può essere azionato oppure viene disinserito.
Cause: liquido presente nel recipiente del bagno riscaldante in quantità esigua o assente.
Rabboccare il liquido.
Riscaldamento guasto.
Dopo aver eliminato il guasto, fare raffreddare il bagno e incassare la protezione di surriscaldamento con un cacciavite.
- Se il **LED Emergency** si accende, l'interruttore per l'arresto d'emergenza è stato attivato oppure vi è stato un intervento della protezione di surriscaldamento (si veda il paragrafo precedente).
Il bagno riscaldante si abbassa automaticamente,
Il riscaldamento e la rotazione si arrestano.
Il vuoto viene disinserito
Si attiva un segnale acustico continuo.
Eseguire un reset disinserendo e reinserendo l'interruttore di rete.

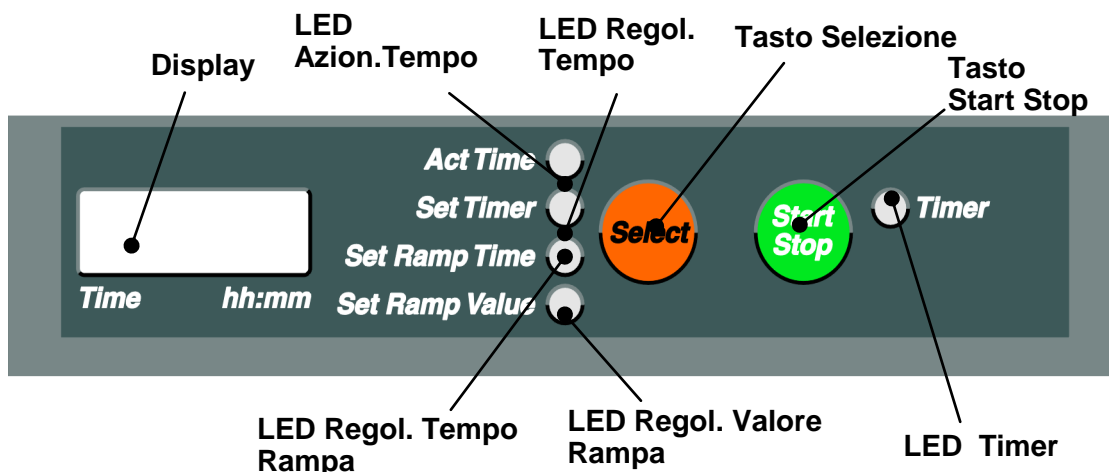


- L'arresto di sicurezza è stato attivato da una sovrappressione, quando il **LED "Emergency"** si illumina e contemporaneamente il **LED "Akt Vacuum"** lampeggia (vedere paragrafo 19 pagina 259).
il dispositivo elevatore del bagno termico si abbassa automaticamente, il riscaldamento e la rotazione si fermano.
Il sottovuoto viene arrestato, il sistema viene ventilato.
Viene emesso un segnale continuo.
Resettare disinserendo e inserendo l'interruttore principale.

FUNZIONAMENTO A TEMPO E FUNZIONAMENTO A RAMPA

Grazie al funzionamento a tempo e al funzionamento a rampa, è possibile programmare delle rampe di tempo corrispondenti ai valori di vuoto (modo **p const**), ΔT auto (modo **T auto**), temperatura bagno e numero dei giri.
Per ogni parametro è consentito programmare un massimo di 10 fasi.
Nell'insieme si possono programmare al massimo 40 momenti.

22. Impostare i valori di rampa



Prima di procedere alla programmazione di una nuova rampa occorre assicurarsi di aver cancellato eventuali valori precedentemente inseriti (si veda cancellare rampa, pagina 271).

Procedimento 1° fase:

Come inizio occorre programmare il tempo 00:00.

Premendo ripetutamente il **tasto Select** vicino al Display Time si deve selezionare il **LED Set Ramp Time**.

Il **LED Set RampTime** si accende. Solo il **Display Time** è ora attivo, mentre tutti gli altri display sono spenti.

Il **Display** visualizza ora la durata in hh:mm corrispondente a questo valore di rampa.

Come primo tempo si deve sempre programmare il tempo 00:00 (è impostato di default).



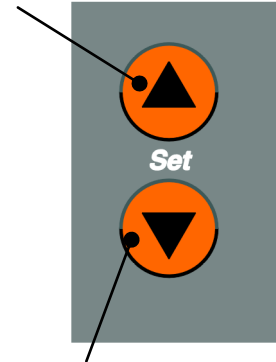
Per programmare i valori dei parametri in base al tempo predefinito, occorre selezionare con il **tasto Select** vicino al Display Time il **LED Set Ramp Value**. Il **LED Set Ramp Value** si accende e il **LED Set Ramp Time** lampeggia.

La predefinitone prevede che tutti i parametri siano regolati senza funzione rampa (il display visualizza "OFF").

Selezionare con il corrispondente **tasto Select** vicino al Display Time il parametro da programmare. Il rispettivo **Set LED** si accende e si possono programmare:

- Vuoto (modalità p const) Il **LED Set Vacuum** si accende
- ΔT auto (modalità T auto) Il **LED Set ΔT auto** si accende
- Temperatura bagno Il **LED Set Bath** si accende
- Numero di giri Il **LED Set Speed** si accende

Aumentare valore



Ridurre valore

Se uno o più dei parametri sopra riportati non dovesse essere occupato da una funzione di rampa, lasciare questo parametro su "OFF".

Per impostare il valore selezionato utilizzare, come indicato, i **tasti Set**. Premendo nuovamente il **tasto Select** il valore viene accettato.

Act Vacuum **Set Vacuum** **Set Δp** **Select** **Start/Stop** **Vacuum** **Ventilation** **Valve** **Tasto selezione per Set Vakuum con p const**

Act Vapour **Act T auto** **Set ΔT auto** **Set Δ Vapour** **Select** **Mode** **P const** **T auto** **Tasto selezione per Set T auto con T auto**

Act Bath **Set Bath** **Act Chiller** **Select** **Start/Stop** **Heater** **Heater Control** **Tasto selezione per Set Bath**

Act Speed **Set Speed** **Select** **Start/Stop** **Rotation** **Tasto selezione per Set Speed**

Act Time **Set Timer** **Set Ramp Time** **Set Ramp Value** **Select** **Start/Stop** **Timer**

2° fase:

Scegliere di nuovo con il **tasto Select** vicino al Display Time premendo più volte il LED Set Ramp Time.

Con i tasti **aumentare Set** o **ridurre Set** è possibile modificare il tempo per la 2° fase della programmazione.

Per programmare i valori dei parametri relativi al tempo selezionato si deve scegliere con il **tasto Select** vicino al Display Time il **LED Set Ramp Value**. Il **LED Set Ramp Value** si illumina e il **LED Set Ramp Time** lampeggia. Con il corrispondente **tasto Select** vicino al Display selezionare il parametro da programmare. Il relativo **Set LED** si illumina: L'impostazione del valore avviene con i tasti **Set**. Premendo nuovamente il **tasto Select** viene rilevato il valore.

Dopo 5 secondi senza alcun inserimento la visualizzazione torna allo stato **Act**. L'ultimo valore viene rilevato.

Ulteriori fasi:

Secondo la stessa modalità descritta con riferimento alla fase 2 si possono programmare altre fasi. In caso di rampe complete si consiglia di utilizzare per la programmazione il modulo prestampato riportato nella pagina seguente. La pagina successiva illustra anche un esempio.

Si possono programmare solo dei valori che vengono attivati dall'ora 00:00.



I parametri che sono stati programmati come rampa, non possono essere modificati durante la rampa con la "funzione set", i parametri che non sono stati programmati come rampa, possono essere modificati in qualsiasi momento con la „funzione set“.

23. Visualizzare i valori di rampa

I valori di rampa programmati possono essere visualizzati e modificati.

Premere il **tasto Ramp**; si accenderà il **LED Ramp on**. Premendo ripetutamente il **tasto Select** (Time) si deve selezionare il **LED Set Ramp Value**.

In primo luogo viene visualizzato l'inizio 00:00 e i corrispondenti valori programmati. I parametri non programmati sono individuabili dalla dicitura OFF.

Con i tasti Set è possibile visualizzare ulteriori tempi con i relativi valori.

24. Modificare i valori di rampa

Per modificare un valore, occorre azionare il **tasto Select** del valore corrispondente.

Il valore può essere variato con i **tasti Set**.

Premendo nuovamente il **tasto Select** si conferma la variazione.

Per programmare ulteriori momenti si veda il paragrafo 1 Impostare i valori rampa.



25. Avviare funzione di rampa

Programmare i valori rampa come indicato al punto 1).

Premere il **tasto Ramp**, il **LED Ramp on** si accenderà.

Premere il **tasto Auto Start Stop**, il **LED Auto Start Stop** si accenderà.

Le seguenti funzioni vengono attivate:

Sollevamento

Rotazione ON

Vuoto ON

Riscaldamento ON

I valori programmati nella rampa vengono regolati.

Il display visualizza il tempo a partire dall'avvio.

I valori vengono interpolati tra i tempi programmati.

26. Interrompere la funzione di rampa

La funzione rampa può essere interrotta in qualsiasi momento.

Per interrompere la funzione premere il **tasto Ramp**, il **LED Ramp** si spegnerà.

Si rilevano gli ultimi valori della funzione rampa che vengono mantenuti costanti.

La rampa programmata resta memorizzata anche dopo il disinserimento dalla rete e può essere riutilizzata o modificata in qualsiasi momento.

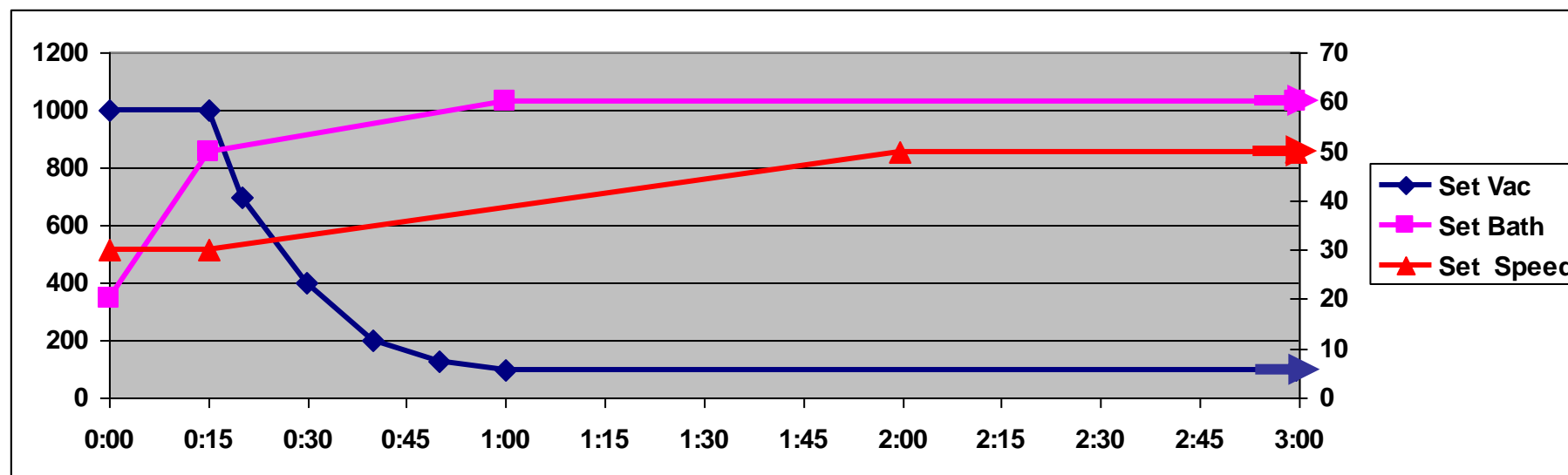
Momento	Unità	1	2	3	4	5	6	7	8	9	10
Regol. Tempo Rampa	hh:mm										
Regol. Vuoto	mbar										
Regol. T auto	°C										
Regol. Bagno	°C										
Regol. Veloc.	rpm										

Momento	Unità	11	12	13	14	15	16	17	18	19	20
Regol. Tempo Rampa	hh:mm										
Regol. Vuoto	mbar										
Regol. T auto	°C										
Regol. Bagno	°C										
Regol. Veloc.	rpm										

Momento	Unità	21	22	23	24	25	26	27	28	29	30
Regol. Tempo Rampa	hh:mm										
Regol. Vuoto	mbar										
Regol. T auto	°C										
Regol. Bagno	°C										
Regol. Veloc.	rpm										

Momento	Unità	31	32	33	34	35	36	37	38	39	40
Regol. Tempo Rampa	hh:mm										
Regol. Vuoto	mBar										
Regol. T auto	°C										
Regol. Bagno	°C										
Regol. Veloc.	rpm										

Momento	Unità	1	2	3	4	5	6	7	8	9	10
Regol. Tempo Rampa	hh:mm	0:00	0:15	0:20	0:30	0:40	0:50	1:00	2:00		
Regol. Vuoto	mBar	1000	1000	700	400	200	150	100			
Regol. T auto	°C	OFF									
Regol. Bagno	°C	20	50								
Regol. Veloc.	rpm	20	30								





27. Cancellare la rampa

I LED **Ramp** e LED **Set Ramp Value** devono essere accesi.

Premere contemporaneamente i due **tasti Set** e tenerli premuti. Nei 5 display apparirà per 3 secondi la dicitura “dEL” e si inserirà un segnale acustico.

La rampa è così cancellata.



Con la funzione rampa attiva non è possibile attivare anche la funzione timer! Se la funzione timer viene comunque attivata durante la funzione rampa, la funzione rampa viene disinserita e i valori momentanei di Set Vac, Set Bath, Set Speed e Set ΔT auto vengono rilevati come valori Set. Questi possono ovviamente essere modificati in un secondo tempo.

INTERFACCIA

28. Collegamento dell'interfaccia

Scollegare l'apparecchio prima di allacciare il cavo dell'interfaccia.

Per il collegamento dell'interfaccia si consiglia di utilizzare un cavo per interfaccia con spine SUB-D 9 e di collegarlo alla boccia posta al di sotto del pannello di comando del **LABOROTA 20 control**.

29. Parametri interfaccia

9600 Baud, nessuna parità, 8 Bit, 1 bit di stop, nessun protocollo

30. Interfaccia RS 232

Mediante questa interfaccia è possibile predefinire tutti i valori di regolazione, il movimento di sollevamento e abbassamento, l'apertura/chiusura della valvola di aerazione e della valvola del vuoto.

Tutti i valori di azionamento e lo stato delle funzioni di sicurezza possono essere interrogati.



31. Comandi interfaccia RS 232

Interrogazione

Comando	Azione	Nota
Comandi di Azion.		
VAC?	Azion. Vuoto	
VAP?	Azion. Vapore	
TAU?	Azion. T auto	
BATH?	Azion. Bagno	
CHILL?	Azion. Condensatore	
SPEED?	Azion. Velocità	
TIME?	Azion. Tempo	Tempo decorso con esercizio continuo
COUNT?	Azion. Tempo	Tempo con funzionamento a timer
Funzioni di sicurezza		
SC?	Casco di Sicurezza	0 = intervenuto; 1 = non intervenuto
FS?	Supporto pallone	0 = intervenuto; 1 = non intervenuto
RS?	Arresto rotazione	0 = intervenuto; 1 = non intervenuto
OP?	Protezione surriscaldamento	0 = intervenuto; 1 = non intervenuto

Selezione

Comandi	Azione	Nota
Regolazione comandi		
VAC=XXXX!	Regolazione vuoto	4 cifre in mbar; campo di regolazione da 0000 a 1200
DP=XXX!	Regolazione Δp	3 cifre in mbar; campo di regolazione da 000 a 200
DT=XXX!	Regolazione ΔT auto	3 cifre con un decimale in °C campo di regolazione da 001 a 300 per 0,1 fino a 30,0
DV=XXX!	Regolazione Δ Vapore	3 cifre con un decimale in °C campo di regolazione da 001 a 200 per 0,1 fino a 20,0
BATH=XXXX!	Regolazione Bagno	4 cifre con un decimale a scaglioni di 1°C campo di regolazione da 0000 a 1800 per 0,0 fino a 180,0
SPEED=XXX!	Regolazione Velocità	3 cifre in g/min; campo di regolazione da 000 fino a 180
TIME=XXXX!	Regolazione Timer	4 cifre in hh:mm; campo di regolazione da 0000 fino a 9959 per 00:00 fino a 99:59
Azioni		
SVX!	Start Stop Vuoto	SV0! = Off ; SV1! = On
VVX!	Valvola	Inserimento valvola di vuoto; VV0! = chiusa ; VV1! = aperta
BVX!	Ventilazione	Inserimento valvola di aerazione; BV0! = chiusa; BV1! = aperta
MP!	Modalità p const	Commutazione in modalità Modus p constant
MT!	Modalità t auto	Commutazione in modalità T auto

SBX!	Start Stop Bagno	SB0! = Riscaldamento off ; SB1! = Riscaldamento on
SSX!	Start Stop Velocità	SS0! = Rotazione off ; SS1! = Rotazione on
LU!		Sollevamento
LD!		Abbassamento

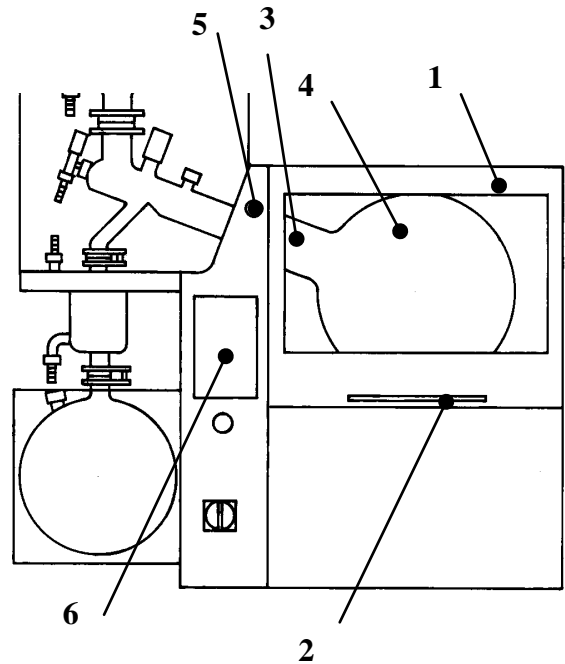
FUNZIONI E MANEGGIO

32. Funzione del casco di protezione

Il casco di protezione (1) garantisce la sicurezza del personale addetto all'apparecchio. Il vetro di sicurezza di grandi dimensioni assicura una buona visuale sui palloni rotanti. Per l'apertura e la chiusura si utilizza la maniglia ad arco collocata anteriormente (2). Le due posizioni finali vengono mantenute per mezzo di una molla di compressione a gas.

Attenzione: la rotazione dei palloni è consentita solo se il casco è chiuso. L'apertura del casco durante il funzionamento dell'apparecchio interrompe immediatamente la rotazione. Il LED **Safety Cover** (6) si accende.

Dopo aver richiuso il casco occorre riavviare la rotazione mediante l'apposito tasto **Start Stop**.



33. Funzione del dispositivo di bloccaggio

Si veda l'immagine sopraindicata.

Il dispositivo di bloccaggio facilita l'apertura e il serraggio del collegamento a vite grosso (3) del pallone rotante (4).

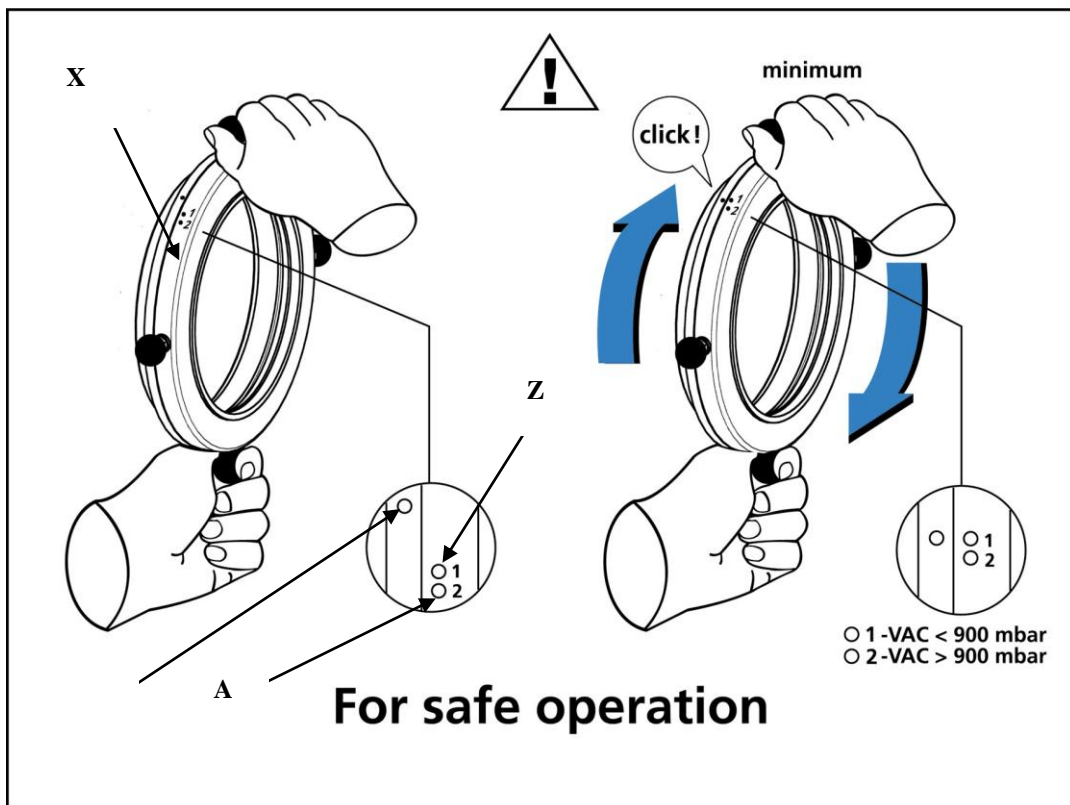
- Innestare il dispositivo di bloccaggio: ruotare la manopola di serraggio (5) tutta a destra fino all'arresto. Appare la dicitura **lock**.
Ruotare la testa di comando fino a quando il blocco scatta in posizione. Si accende il LED **Rotation Stop** (6) sul pannello frontale di comando.
- Disinserire il dispositivo di bloccaggio: ruotare la manopola di serraggio (5) tutta a sinistra fino all'arresto. Appare la dicitura **unlock**.
Si spegne il LED **Rotation Stop** (6) sul pannello frontale di comando.



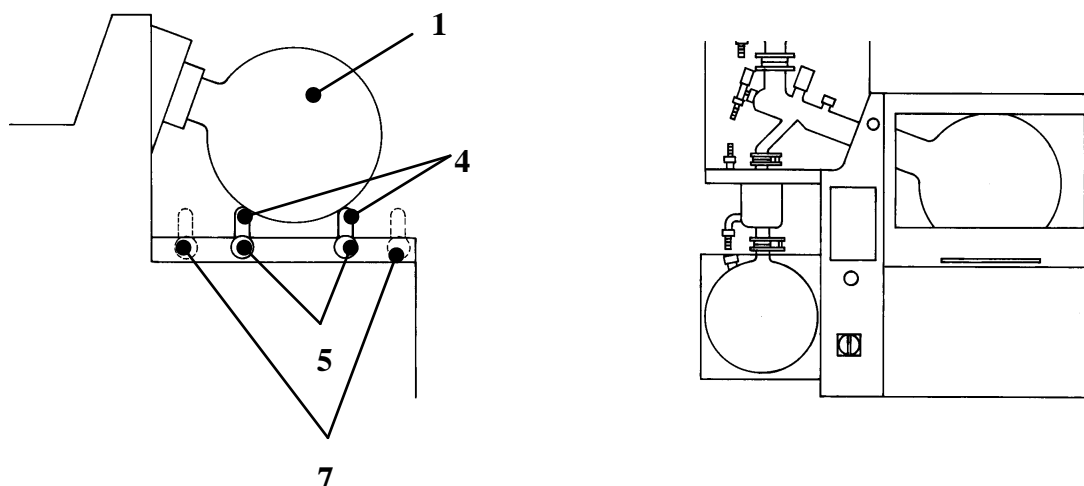
34. Stringere il pallone rotante

Collocare con la sufficiente forza il pallone rotante con il collegamento a vite grosso (X). Il collegamento a vite grosso (X) mostra un'indicazione per il momento torcente. Bloccare il collegamento come mostrato fino a quando il punto d'indicazione (Y) e il punto 1 (Z) sono congruenti. Intanto si sente un "click". Se si distilla senza vuoto, si deve bloccare fino a quando il punto d'indicazione (Y) e il punto 2 (A) sono congruenti.

Se non si segue queste istruzioni, può esserci una permeabilità nel sistema.



35. Funzione dell'estrattore pallone



L'estrattore pallone consente anche di far estrarre o montare da una persona i palloni rotanti riempiti (1) in tutta comodità.

1. Per estrarre il pallone: aprire il casco di protezione (2). Innestare il dispositivo di bloccaggio (3). Avvicinare i tubi di appoggio (4) dell'estrattore palloni da sinistra e da destra ai palloni rotanti (1), fino a farli risultare adiacenti. Fissare i due tubi di appoggio ruotando a destra le viti zigrinate (5) (assicurarsi che la sede delle viti zigrinate sia ben fissa). Aprire il collegamento a vite grosso (6, non indicato) ruotandolo a sinistra. Ruotare il collo del pallone con il collegamento a vite grosso (6) in avanti. Estrarre dall'apparecchio il pallone rotante con il collegamento a vite prestando la dovuta attenzione.
2. Per montare il pallone: aprire il casco di protezione (2). Innestare il dispositivo di bloccaggio (3). Avvicinare i tubi di appoggio (4) dell'estrattore palloni da sinistra e da destra alle marcature (il centro della vite zigrinata corrisponde al centro della marcatura). Tacca I = pallone da 10 litri; tacca II = 20 pallone da 20 litri. Fissare entrambi i tubi di appoggio ruotando a destra le viti zigrinate (5) (assicurarsi che la sede delle viti zigrinate sia ben fissa). Collocare il pallone rotante (1) con il collegamento a vite grosso (6) sui tubi di appoggio con la dovuta attenzione. Ruotare il collo del pallone con il collegamento a vite nell'asse rotante, fino a quando la flangia non si colloca concentricamente nella testa di comando (raccordo in PTFE (non illustrato) con o-ring in PTFE). Serrare il collegamento a vite grosso ruotandolo a destra. Assicurarsi che la sede sia ben fissa. Riportare i tubi di appoggio in posizione di uscita (7). Disinserire il dispositivo di bloccaggio (3). **Attenzione:** la posizione base dei tubi di appoggio (7) è controllata elettronicamente, ad eccezione della posizione base, tutte le funzioni elettriche dell'apparecchio sono bloccate. Tale situazione viene visualizzata sul pannello frontale di comando mediante il LED **Flask Support**.

36. Rabbocco dell'acqua completamente automatico (solo bagno d'acqua)

Il LABOROTA 20 control a bagno d'acqua è dotato di un dispositivo di rabbocco dell'acqua completamente automatico con interruttore di livello.

Un interruttore di livello (1) controlla il livello dell'acqua del bagno riscaldante. Al superamento del limite minimo dell'acqua (ca. 30mm sotto il bordo del bagno riscaldante), la valvola magnetica (12)



(paragrafo successivo) attiva il rabbocco dell'acqua fino a raggiungere il livello standard. L'acqua di raffreddamento viene convogliata verso il bagno riscaldante attraverso un tubo.

L'interruttore di livello deve essere collegato alla boccola di presa (3).



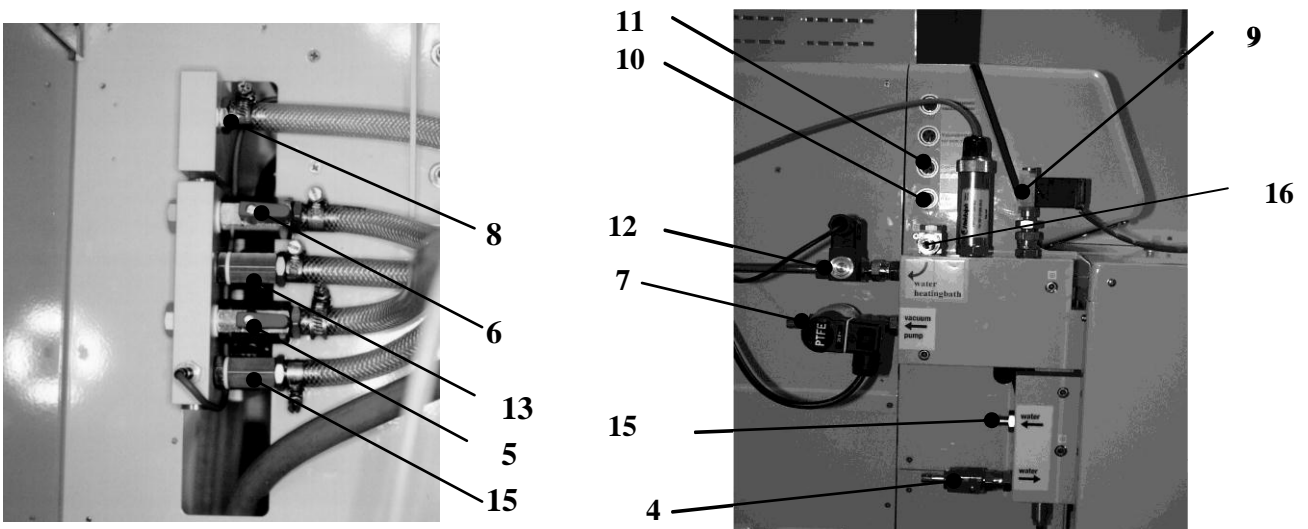
Attenzione: per ragioni tecniche, il rabbocco automatico è consentito solo se il dispositivo di sollevamento del bagno riscaldante si trova nella sua posizione più alta. Il movimento di sollevamento del bagno riscaldante viene limitato mediante il sensore di livello. La valvola dell'acqua posta sul retro deve essere collegata.

Il funzionamento dell'interruttore di livello può essere compromesso dalla presenza di depositi di calcare, che possono causare il riempimento eccessivo o il trabocco del bagno riscaldante. E' pertanto opportuno decalcificare l'interruttore di livello almeno ogni 6 mesi. Smontare a questo proposito l'interruttore di livello (svitare il collegamento a vite (3) e la vite di fissaggio dell'interruttore di livello (1) con un cacciavite), utilizzare un prodotto decalcificante disponibile in commercio (osservare le istruzioni per l'uso specifiche del prodotto), ed immergere l'interruttore di livello fino al collegamento a vite. Il tempo necessario a consentire la decalcificazione varia a seconda del tipo di decalcificante utilizzato.



37. Funzioni della distribuzione del vuoto e dell'acqua

Nella parte posteriore dell'apparecchio è collocato il distributore del vuoto e dell'acqua.



In caso di collegamento centrale dell'acqua di raffreddamento è possibile alimentare con il liquido di raffreddamento a scelta 1 condensatore; 1 condensatore e 1 postcondensatore; o 2 condensatori. I collegamenti dei flessibili per l'acqua di raffreddamento (di=8mm) sono da eseguirsi conformemente alla fig. I flessibili dell'acqua di raffreddamento vengono fatti passare elegantemente nel rivestimento del condensatore fino ai collegamenti dell'acqua di raffreddamento dei condensatori e collegati al condensatore mediante le viti a oliva. Nell'alimentazione si trova un rubinetto a sfera per la regolazione del flusso (4). In caso di raffreddamento con 2 condensatori, occorre aprire il rubinetto a sfera (5) (la leva si deve trovare diritta rispetto alla direzione del flusso); in caso di raffreddamento con 1 condensatore, il rubinetto a sfera (5) va chiuso (la leva deve essere posta trasversalmente rispetto alla direzione del flusso). Coerentemente, occorre poi convogliare il riflusso dell'acqua di raffreddamento. In caso di raffreddamento con 2 condensatori bisogna aprire il rubinetto a sfera (6) (la leva deve essere collocata nel senso della direzione del flusso); in caso di raffreddamento con 1 condensatore occorre chiudere il rubinetto a sfera (6) (la leva deve essere posta trasversalmente rispetto alla direzione del flusso).

Il condensatore 1 deve essere allacciato ai raccordi dell'acqua di raffreddamento (13). Il ritorno dell'acqua di raffreddamento viene collegato ai manicotti dell'acqua di raffreddamento (15).

Il raccordo alla pompa per vuoto viene eseguito mediante il manicotto per vuoto (7) (qui illustrato con l'accessorio valvola del vuoto) (tubo flessibile vuoto di $\varnothing=8\text{mm}$). Il raccordo tra il distributore vuoto e il manicotto per vuoto della vetreria viene eseguito sul manicotto per vuoto (8). Il tubo flessibile del vuoto viene fatto passare elegantemente nel rivestimento del condensatore fino ad arrivare al raccordo di vuoto della vetreria e fissato ad esso mediante le viti ad oliva. La valvola di aerazione integrata (9) è azionabile dal pannello di comando frontale.

La valvola di aerazione (9) viene collegata alla 3^a boccola di presa (6 pol.) (11).

La valvola dell'acqua per il rabbocco del bagno riscaldante (12) è collegata alla boccola di presa inferiore (4 pol.) (10).



Le serpentine di refrigerazione del condensatore possono essere esposte ad una pressione dell'acqua di raffreddamento pari a massimo 2 bar. Affinché non si imposti mai una pressione superiore, il riflusso dell'acqua di raffreddamento non deve includere alcuna valvola o valvola a farfalla.



Fissare sempre i tubi flessibili dell'acqua di raffreddamento utilizzando apposite fascette!

38. Sonda di temperatura Pt100 Chiller

Per azionare la modalità di funzionamento T auto, la sonda di temperatura Pt100 Chiller deve essere collegata alla presa corrispondente (1).





FUNZIONI E MANEGGIO DEL BAGNO RISCALDANTE

39. Riempimento del bagno riscaldante (solo bagno d'acqua)

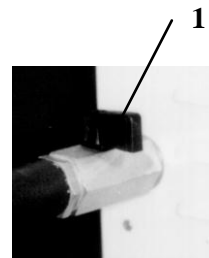


Qualora si utilizzi come termovettore dell'acqua deionizzata o distillata, essa dovrà essere miscelata con lo 0,2% di borace ($\text{Na}_2\text{B}_4\text{O}_7 \cdot 10\text{H}_2\text{O}$) (anticorrosivo)

Attenzione: L'uso dell'acqua del rubinetto come portatore di calore può causare sedimenti e calcarei. Questo può provocare ruggine prematura a causa della corrosione fessurante. Si raccomanda di pulire regolarmente il bagno riscaldante con un decalcificatore oppure con un detersivo.

Anche l'alimentazione dell'acqua per il bagno riscaldante si trova nel distributore vuoto/acqua (si veda la pagina 276).

La mandata deve essere collegata al manicotto (16). Il riempimento del bagno riscaldante viene eseguito mediante la condotta, ed è comandato dalla valvola magnetica (12). Si veda anche il paragrafo Rabbocco dell'acqua completamente automatico pagina 275.



40. Svuotamento del bagno riscaldante (solo bagno d'acqua)

Nella parte posteriore dell'apparecchio, versione LABOROTA 20 control a bagno d'acqua, si trova un rubinetto di scarico dell'acqua (1). Se la leva nera è collocata trasversalmente, la valvola sarà chiusa.

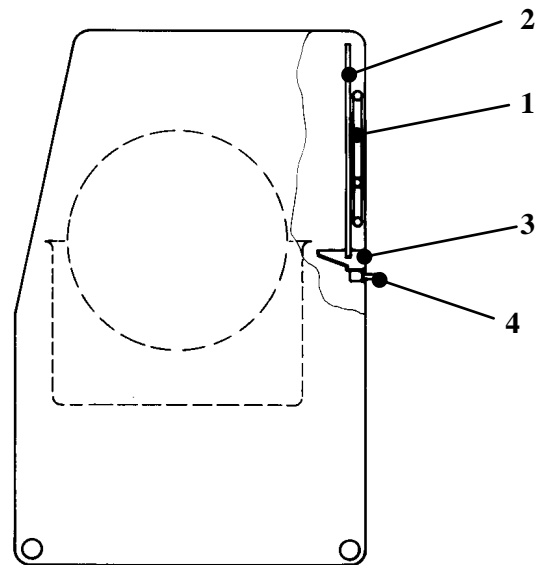
Questa valvola consente di scaricare i liquidi del bagno (garantire la presenza di un'adeguata struttura di raccolta).

Attenzione: l'acqua deve essere raffreddata a temperatura ambiente, onde evitare scottature.

41. Scarico del condensato

Il LABOROTA 20 control, versione a bagno d'acqua, è provvisto di uno scarico del condensato. La condensa, creatasi durante il riempimento del bagno d'acqua a causa delle alte temperature, gocciola sul condensatore (2) raffreddato mediante le serpentine di refrigerazione (1), e viene raccolta nell'apposito canale (3) e convogliata all'esterno mediante l'oliva del tubo flessibile (4).

All'oliva del tubo flessibile (4) va collegato un tubo flessibile elastico ($d_i = 8 \text{ mm}$), la cui estremità finale termina in un vaso di raccolta.



42. Funzioni della protezione di surriscaldamento del bagno riscaldante

In caso di intervento della protezione di surriscaldamento (il LED **Overheat Prot.** si accende), il bagno deve essere raffreddato e occorre individuare la causa del guasto.

Possibile causa: alimentazione dell'acqua interrotta.

Il sollevamento del bagno riscaldante deve essere portato nella posizione finale inferiore.



Disinserire l'interruttore principale.

La protezione di surriscaldamento può essere innestata nel rivestimento attraverso il foro in basso a destra mediante un cacciavite isolato.

DESCRIZIONE DEGLI ACCESSORI

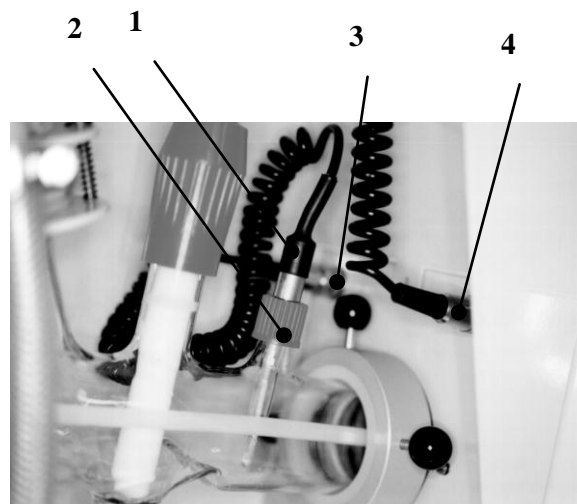
43. Sensore / valvola del vuoto

Per regolare il vuoto, occorre applicare il sensore di vuoto (1) no.: 591 21000 00) e la valvola di vuoto (2) (no.: 591 20000 00).

Il sensore di vuoto è collegato sulla boccola di presa superiore (3) mentre la valvola di vuoto alla seconda boccola di presa (4).

44. Sonda di temperatura per la modalità di gestione vuoto p constant

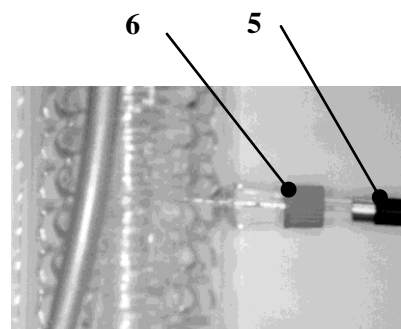
Per poter visualizzare la temperatura sul pannello frontale di comando occorre disporre di una sonda di temperatura (1) (codice accessorio: 14-014-003-06). Per collegarla, rimuovere il tappo di chiusura del manicotto temperatura (2) dalla vetreria corrispondente e avvitare al suo posto la sonda di temperatura (1). La spina di collegamento della sonda di temperatura viene inserita e protetta nella boccola di presa posteriore (3), posta sul retro della testa di comando.



45. Sonda di temperatura per la modalità di gestione vuoto T auto

Per la modalità d'esercizio con regolazione del vuoto **T auto** occorre utilizzare la sonda di temperatura (5) (codice accessorio 14-014-003-06).

Per collegarla, rimuovere il tappo di chiusura posto sul condensatore (6) e avvitare al suo posto la sonda di temperatura. Con la modalità di regolazione del vuoto **T auto**, la spina di collegamento della sonda di temperatura deve essere inserita nella boccola di presa anteriore (4) posta sul retro della testa di comando.



PULIZIA E MANUTENZIONE

Per **pulire** l'apparecchio, si consiglia di passare un panno (inumidito con liscivia di sapone delicata) sull'alloggiamento e la superficie dello stesso.



Avvertenza

Si raccomanda di non utilizzare mai in alcun caso candeggianti o detergenti a base di cloro, prodotti abrasivi, ammoniaci, filaccia o detergenti con componenti metallici, poiché la superficie dell'apparecchio potrebbe restarne danneggiata.



In caso di utilizzo prolungato, depositi di corpi estranei (particelle di ferro o di ruggine) possono causare l'insorgere della ruggine sul fondo del bagno riscaldante.

Questi punti di ruggine e depositi di calcare possono essere facilmente rimossi utilizzando un normale detergente per sanitari (disincrostante) a base di acido fosforico.

Il funzionamento dell'interruttore di livello può essere compromesso dalla presenza di depositi di calcare, che possono causare il riempimento eccessivo o il trabocco del bagno riscaldante. E' pertanto opportuno decalcificare l'interruttore di livello almeno ogni 6 mesi.



Smontare a questo proposito l'interruttore di livello (svitare il collegamento a vite (3) e la vite di fissaggio dell'interruttore di livello (1) con un cacciavite), utilizzare un prodotto decalcificante disponibile in commercio (osservare le istruzioni per l'uso specifiche del prodotto), ed immergere l'interruttore di livello fino al collegamento a vite. Il tempo necessario a consentire la decalcificazione varia a seconda del tipo di decalcificante utilizzato.



E' vietato utilizzare l'apparecchio se la guarnizione in PTFE (6) è danneggiata o usurata, per non arrecare danni all'evaporatore a rotazione o precludere il raggiungimento del livello di vuoto desiderato. Verificare regolarmente la guarnizione in PTFE (6) e, se necessario, sostituirla.

L'apparecchio non necessita di manutenzione. Eventuali riparazioni che possono rendersi necessarie devono essere eseguite unicamente da un esperto autorizzato dalla Heidolph Instruments. Si prega di rivolgersi a questo proposito al proprio rivenditore Heidolph Instruments, o ad uno dei rappresentanti di Heidolph Instruments (si veda la pagina 283).

SMONTAGGIO, TRASPORTO E STOCCAGGIO

Smontaggio

Spegnere l'apparecchio ed estrarre dalla presa la spina di collegamento alla rete.

Trasporto e stoccaggio

3. Il miglior modo per conservare l'apparecchio e i suoi componenti è utilizzare l'imballo originale, o un altro contenitore idoneo, al fine di evitare qualsiasi danno legato al trasporto. Sigillare l'imballo con del nastro adesivo.
4. Conservare l'apparecchio in un luogo asciutto.



Attenzione

Si raccomanda di evitare di esporre l'apparecchio a urti e vibrazioni durante il trasporto.

SMALTIMENTO

I vecchi apparecchi o eventuali parti guaste vanno smaltiti in modo corretto lasciandoli in un punto di raccolta. Si prega di eseguire lo smaltimento differenziato dei materiali vecchi separando metallo, vetro, plastica, ecc.

Anche il materiale per l'imballaggio deve essere smaltito nel rispetto delle norme ecologiche (raccolta differenziata).

DISFUNZIONI

- L'interruttore principale non si accende dopo essere stato inserito
Verificare la linea di rete
Interruttore principale guasto (occorre far intervenire l'assistenza)
- Valore Azion. Vuoto "0000"
Sensore di vuoto guasto o non collegato
- Valore Azion. Vuoto costante nonostante l'aria venga eliminata
Valvola di vuoto collegata al raccordo del sensore di vuoto.
- Valore Azion. Vapore "----"
Sonda di temperatura non collegata o guasta.
- Valore Azion. T auto "----"
Sonda di temperatura T auto non collegata o guasta
- Valore Azion. Condensatore "----"
Sensore della temperatura dell'acqua di raffreddamento non collegato o guasto
- La valvola di vuoto non si inserisce
Sensore di vuoto collegato al raccordo della valvola di vuoto oppure guasto.
- Valore Azion. Vuoto in condizione di aerazione diverso dalla pressione dell'aria
Non c'è alcun errore. La correzione in altezza non è stata calcolata.
Calibrare il sensore di vuoto.
- Il vuoto non è sufficiente
Verificare guarnizioni e raccordi
Controllare le superfici smerigliate, eventualmente ingrassare
La guarnizione in PTFE non è stata montata correttamente. Il labbro di tenuta deve essere rivolto verso la testa di comando
Controllare linea e pompa per vuoto
- Il dispositivo di sollevamento del bagno riscaldante non si sposta verso l'alto
L'interruttore di livello non è inserito oppure è guasto
Si veda anche il paragrafo Funzioni di sicurezza
Il comando del sollevamento è guasto
Il finecorsa superiore è guasto
- Il dispositivo di sollevamento del bagno riscaldante non si sposta verso il basso
Il comando del sollevamento è guasto
Il finecorsa inferiore è guasto

- Non c'è alcuna rotazione
Si veda anche il paragrafo Funzioni di sicurezza
Motore guasto
- Non è possibile commutare la modalità da P const a T auto.
La sonda di temperatura T auto non è collegata oppure è guasta.
- La valvola di aerazione non si inserisce. Valvola guasta o non collegata.
- La distillazione viene interrotta automaticamente in modo involontario: Il valore EndP è impostato erroneamente; il valore Timer SET Time è impostato erroneamente; il sensore arresto di emergenza ha risposto

Si vedano anche le funzioni di sicurezza (pagina 264)

All'insorgere di una disfunzione che non rientra nel suddetto elenco, si prega di comunicarlo immediatamente al proprio rivenditore autorizzato Heidolph Instruments.

GARANZIA, RESPONSABILITÀ E DIRITTI D'AUTORE

Garanzia

La ditta Heidolph Instruments concede per i prodotti qui descritti (esclusi sono i pezzi soggetti all'usura e tutti i pezzi di vetro) una garanzia di tre anni, se si registra con il modulo di garanzia incluso nell'apparecchio oppure sul nostro sito Internet www.heidolph.com. La garanzia inizia con la registrazione. Senza la registrazione nel modo descritto, la garanzia si basa sul numero di serie indicato sull'apparecchio. La presente garanzia copre difetti di materiale e difetti di fabbricazione. I danni dovuti al trasporto sono esclusi.

In caso di ricorso alla garanzia avvisare la ditta Heidolph Instruments (Tel.: (+49) 9122 - 9920-68) oppure il proprio rivenditore. In caso di difettosità del materiale o di difetto di produzione l'apparecchiatura, nell'ambito di validità della garanzia, verrà riparata o sostituita gratuitamente.

La ditta Heidolph Instruments non può assumersi alcuna responsabilità per danni dovuti ad un utilizzo improprio.

Una modifica di questa garanzia necessita in ogni caso di una conferma scritta da parte di Heidolph Instruments.

Esclusione della responsabilità

La ditta Heidolph Instruments non si assume alcuna responsabilità per i danni derivanti da un utilizzo o da una manutenzione non conformi. I danni indiretti sono esclusi dalla responsabilità.

Diritto d'autore

Il diritto d'autore (Copyright) relativo ai testi e a tutte le immagini contenute nelle presenti istruzioni d'uso rimane di Heidolph Instruments.

DOMANDE / RIPARAZIONI

Se, dopo aver letto il manuale d'uso, si volessero chiarire ulteriormente **questioni** legate all'installazione, all'esercizio o alla manutenzione, si prega di rivolgersi all'indirizzo di seguito riportato.

In caso di **riparazioni** si prega di contattare prima telefonicamente la Heidolph Instruments direttamente (Tel.: 09122/9920-69) oppure rivolgendosi al proprio rivenditore autorizzato Heidolph Instruments.



Avvertenza

Si raccomanda di inviare l'apparecchio al seguente indirizzo solo previo accordo telefonico:

Heidolph Instruments GmbH & Co. KG
Vertrieb Labortechnik
Walpersdorfer Str. 12
91126 Schwabach / Deutschland
Tel.: 09122/9920-68 Fax: 09122/9920-65
E-Mail: sales@Heidolph.de



Avvertenza di sicurezza

Nel caso in cui sia necessario spedire un apparecchio che deve essere riparato, ed è stato a contatto con sostanze pericolose, si raccomanda di:

- Fornire *indicazioni* quanto più precise sulle *sostanze* da cui è composto il mezzo in questione
- *Prendere le dovute precauzioni di protezione* per garantire l'incolumità del nostro personale addetto al ricevimento merce e alla manutenzione.
- *Contrassegnare* l'imballo conformemente alla normativa sulle sostanze nocive



DICHIARAZIONE DI CONFORMITÀ CE

Dichiariamo che il presente prodotto è conforme alle seguenti norme e documenti normativi:

Legge CEM:

EN 61326: 1997 + A1:1998 + A2:2001+ A3 2003
 EN 61000-3-2: 2000
 EN 61000-3-3: 1995 + 1997 + A1:2001
 EN 61326: 1997 + A1:1998 + A2: 2001+ A3 2003
 EN 61000-4-2:1995 +A1:1998+A2:2001
 EN 61000-4-3:2002 +A1:2002
 EN 61000-4-4:1995 +A1:2001 + A2:2001
 EN 61000-4-5:1995 +A1:2001
 EN 61000-4-6:1996 +A1:2001
 EN 61000-4-11:1994 + A1:2001

Legge sulla bassa tensione:

EN 61010-1 + EN 61010-2-010

01-005-004-01-3 04.Nov.2011

© Heidolph Instruments GmbH & Co. KG

**Technische Änderungen sind ohne vorherige Ankündigung vorbehalten.
Technical changes reserved. Publication not mandatory.
Sous réserve de modifications techniques sans notification préalable.
Nos reservamos el derecho de introducir modificaciones técnicas sin previo aviso.
Ci riserviamo il diritto di apportare modifiche tecniche senza alcun preavviso.**